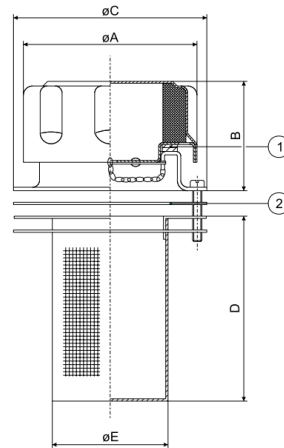
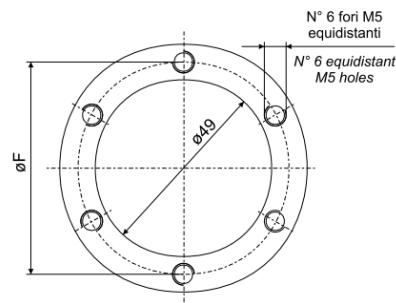
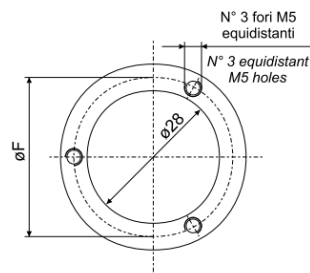


Заливна горловина TR



TR-1

TR-2 / TR-3



Код	Тонкість фільтрації, МКМ	Подача, л/хв	A	B	C	D	E	F
TR-01	40	250	48	35	52	66	27	41
TR-02	40	700	75	45	83	95	48	73
TR-03	40	700	75	45	83	150	48	73

Заливні горловини використовуються:

- ✓ для наповнювання маслостанцій оливою і забезпечуючи потраплянню частинок або предметів в бак
- ✓ для фільтрування і очищення повітря між баком і атмосферою