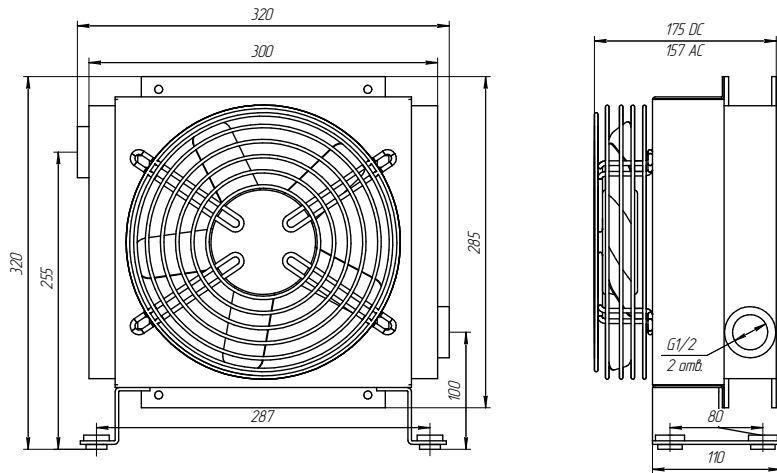


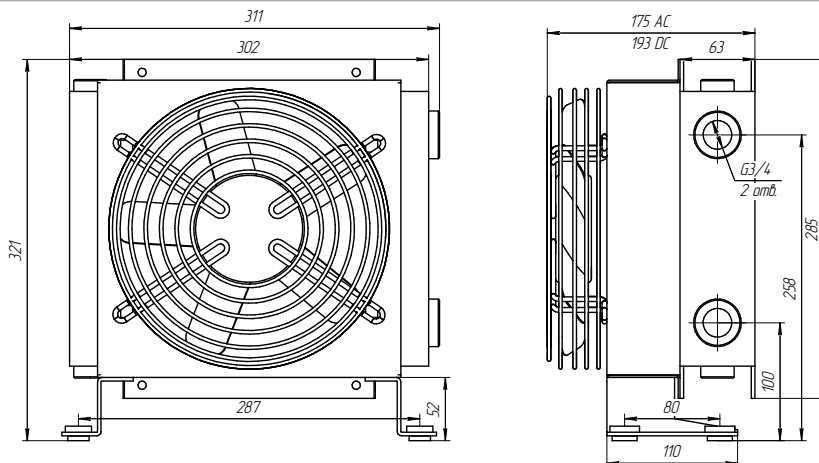
Технические характеристики

Модель	WHE2015	WHE2020	WHE2024	WHE2030	WHE2040	WHE2050
Резьба к рукаву, дюйм	G1" BSP	G3/4" BSP	G1" BSP	G1" BSP	G1 1/4"	G1 1/4"
Максимальное давление, бар	25					
Мощность, кВт	7	14	14	23,3	29	46,5
Масса, кг	7,8	7,8	10,5	12,58	24,5	29
Напряжение подключения, В	AC 380 AC 220 DC 24 DC 12					
Пропускная способность, л/мин	80	90	130	130	140	190
Охлаждающая способность, кВт/час	7	7	14	23	29	46
Обороты в минуту кулера	12 DC	3050	3050	3000	3000	3000
	24 DC	2950	2950	3000	3000	3000
	220 AC	2730	2730	2750	2400	1390
	380 AC	2800	2800	2645	2465	-
Диаметр кулера, мм	12DC	200	200	280	305	385
	24DC	200	200	280	305	385
	220AC	225	225	250	300	400
	380AC	225	225	250	300	-
Уровень шума, Дб	12 DC	72	72	72	80	76
	24 DC	73	73	74	83	79
	220AC	68	68	72	78	71
	380AC	68	68	72	78	-

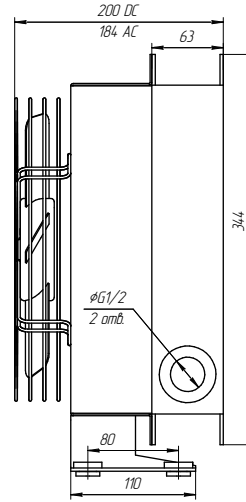
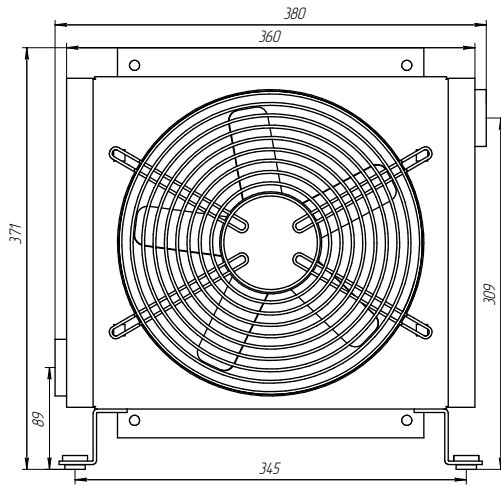
WHE 2015



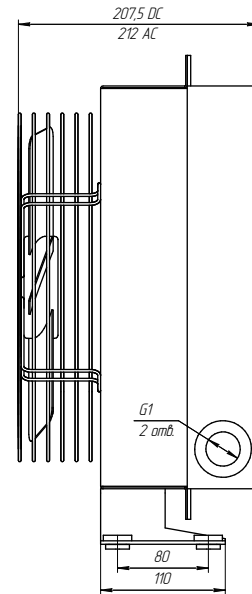
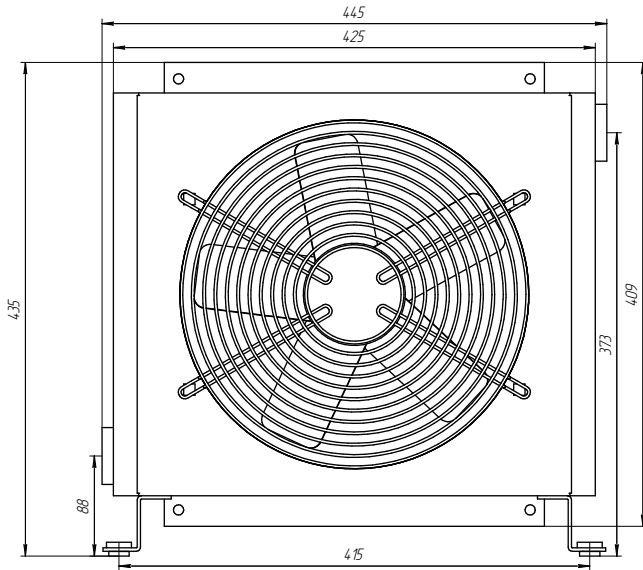
WHE 2020



WHE 2024



WHE 2030



WHE 2040

