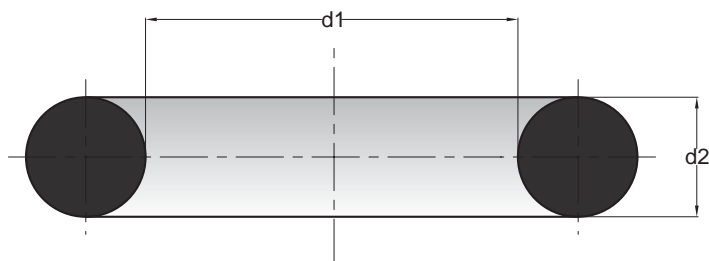


УПЛОТНИТЕЛЬНЫЕ КОЛЬЦА



ХАРАКТЕРИСТИКИ

Будучи дешевым и простым уплотнительным элементом, уплотнительные кольца имеют широкую область применения в гидравлических и пневматических системах. В случае обеспечения соответствующих условий эксплуатации и оборудования, они могут использоваться как в статических, так и в динамических устройствах. По сравнению с другими уплотнительными элементами, уплотнительные кольца более компактны и обеспечивают двустороннее уплотнение, это дает возможность облегчить конструкции. Получены хорошие результаты использования кольцевых уплотнений при соответствии размеров, правильном подборе материала, соответствующем качестве поверхности металлических деталей.



СТАТИЧЕСКОЕ УПЛОТНЕНИЕ

Для уплотнительных колец нет определенного предела по давлению, если допустимый зазор в статических устройствах отсутствует. Поэтому необходимо, чтобы допуски были подобраны правильно и крепежные винты не должны создавать дополнительных зазоров, увеличиваясь при высоком давлении.

Статическое давление

$P \leq 160$ Bar
 $P > 160$ Bar

Твердость

70 Shore A
90 Shore A

ДИНАМИЧЕСКОЕ УПЛОТНЕНИЕ

Уплотнительные кольца используются при низких динамических давлениях и подобных условиях, таких как пневматические цилиндры и золотник клапана.

Динамическое давление

$P \leq 63$ Bar
 $P > 63$ Bar

Твердость

70 Shore A
90 Shore A

ШЕРОХОВАТОСТЬ ПОВЕРХНОСТИ

Два других наиболее важных фактора в динамических и статических уплотнениях - это корпус и качество рабочей поверхности. Для динамических устройств требуется более хорошее качество поверхности, по сравнению со статическими.

Устройство

Динамическое

Поверхность

Поршень
Шток
Ширина Канавки
Глубина Канавки

Rmax.

$\leq 4 \mu\text{m}$
 $\leq 2 \mu\text{m}$
 $\leq 6 - 1.2 \mu\text{m}$
 $\leq 25 \mu\text{m}$

Статическое

Поверхность скольжения
Ширина Канавки

$\leq 10 \mu\text{m}$
 $\leq 25 \mu\text{m}$

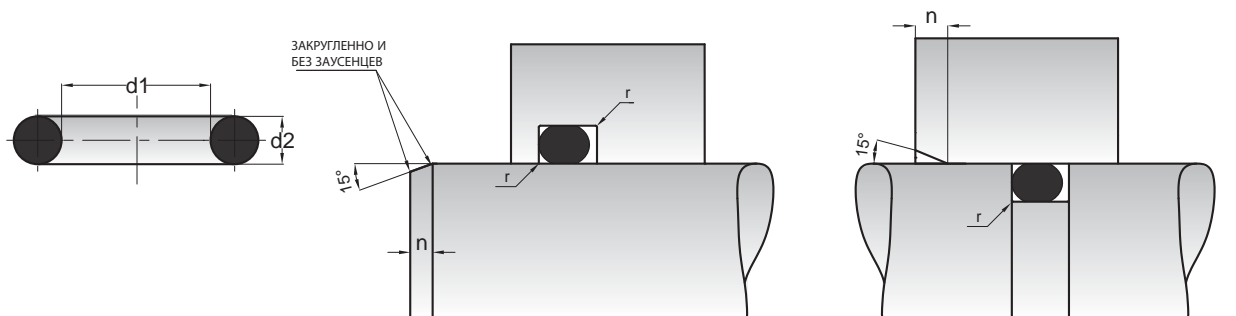
РЕКОМЕНДУЕМЫЕ ПОПЕРЕЧНЫЕ СРЕЗЫ ПРИ ДИНАМИЧЕСКИХ РЕЖИМАХ РАБОТЫ

	d1	d2
	9	1.78
	8 19	2.40 и 2.62
	18 40	3.00 и 3.53
	37 130	5.33 и 5.70
	110 150	6.99

ОБЩИЙ ДИАМЕТР И ДОПУСКИ ТОЛЩИНЫ ПОПЕРЕЧНОГО СРЕЗА СОГЛАСНО DIN 3771 ЧАСТЬ 1

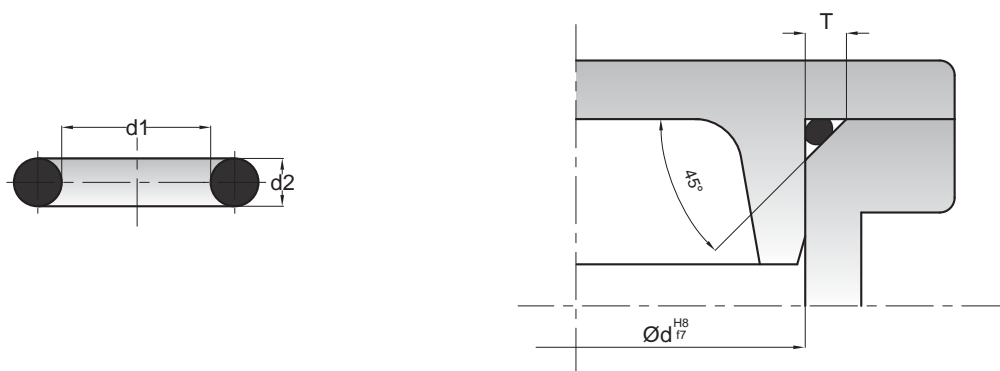
d1		d2			d1		d2			d1		d2		
		1,8 ±0,08	2,65 ±0,09	3,55 ±0,10			2,65 ±0,09	3,55 ±0,10	5,3 ±0,13			3,55 ±0,10	5,3 ±0,13	7 ±0,15
Допуск													Допуск	
1,8	±0,13	X			36,5	±0,35	X	X		165	±1,31	X	X	
2	±0,13	X			37,5	±0,36	X	X		170	±1,34	X	X	
2,24	±0,13	X			38,7	±0,37	X	X		175	±1,38	X	X	
2,5	±0,13	X			40	±0,38		X	X	180	±1,41	X	X	
2,8	±0,14	X			41,2	±0,39		X	X	185	±1,44	X	X	
3,15	±0,14	X			42,5	±0,4		X	X	190	±1,48	X	X	
3,55	±0,14	X			43,7	±0,41		X	X	195	±1,51	X	X	
3,75	±0,14	X			45	±0,42		X	X	200	±1,55	X	X	
4	±0,14	X			46,2	±0,43		X	X	206	±1,59		X	X
4,5	±0,14	X			47,5	±0,44		X	X	212	±1,63		X	X
4,87	±0,15	X			48,7	±0,45		X	X	218	±1,67		X	X
5	±0,15	X			50	±0,46		X	X	224	±1,71		X	X
5,15	±0,15	X			51,5	±0,47		X	X	230	±1,75		X	X
5,3	±0,15	X			53	±0,48		X	X	236	±1,79		X	X
5,6	±0,15	X			54,5	±0,50		X	X	243	±1,83		X	X
6	±0,15	X			56	±0,51		X	X	250	±1,88		X	X
6,3	±0,15	X			58	±0,52		X	X	258	±1,93		X	X
6,7	±0,16	X			60	±0,54		X	X	265	±1,98		X	X
6,9	±0,16	X			61,5	±0,55		X	X	272	±2,02		X	X
7,1	±0,16	X			63	±0,56		X	X	280	±2,08		X	X
7,5	±0,16	X			65	±0,58		X	X	290	±2,14		X	X
8	±0,16	X			67	±0,59		X	X	300	±2,21		X	X
8,5	±0,16	X			69	±0,61		X	X	307	±2,25		X	X
8,76	±0,17	X			71	±0,63		X	X	315	±2,30		X	X
9	±0,17	X			73	±0,64		X	X	325	±2,37		X	X
9,5	±0,17	X			75	±0,66		X	X	335	±2,43		X	X
10	±0,17	X			77,5	±0,67		X	X	345	±2,49		X	X
10,6	±0,18	X			80	±0,69		X	X	355	±2,56		X	X
11,2	±0,18	X			82,5	±0,71		X	X	365	±2,62		X	X
11,8	±0,19	X			85	±0,73		X	X	375	±2,68		X	X
12,5	±0,19	X			87,5	±0,75		X	X	387	±2,76		X	X
13,2	±0,19	X			90	±0,77		X	X	400	±2,84		X	X
14	±0,19	X	X		92,5	±0,79		X	X	412	±2,91			X
15	±0,20	X	X		95	±0,81		X	X	425	±2,99			X
16	±0,20	X	X		97,5	±0,83		X	X	437	±3,07			X
17	±0,21	X	X		100	±0,84		X	X	450	±3,15			X
18	±0,21		X	X	103	±0,87		X	X	462	±3,22			X
19	±0,22		X	X	106	±0,89		X	X	475	±3,30			X
20	±0,22		X	X	109	±0,91		X	X	487	±3,37			X
21,2	±0,23		X	X	112	±0,93		X	X	500	±3,45			X
22,4	±0,24		X	X	115	±0,95		X	X	515	±3,54			X
23,6	±0,24		X	X	118	±0,97		X	X	530	±3,63			X
25	±0,25		X	X	122	±1,00		X	X	545	±3,72			X
25,8	±0,26		X	X	125	±1,03		X	X	560	±3,81			X
26,5	±0,26		X	X	128	±1,05		X	X	580	±3,93			X
28	±0,28		X	X	132	±1,08		X	X	600	±4,05			X
30	±0,29		X	X	136	±1,10		X	X	615	±4,13			X
31,5	±0,31		X	X	140	±1,13		X	X	530	±4,22			X
32,5	±0,32		X	X	145	±1,17		X	X	650	±4,34			X
33,5	±0,32		X	X	150	±1,20		X	X	670	±4,46			X
34,5	±0,33		X	X	155	±1,24		X	X					
35,5	±0,34		X	X	160	±1,27		X	X					

РЕКОМЕНДУЕМЫЕ РАЗМЕРЫ ФАСКИ ДЛЯ ВАЛА И КОРПУСА



d2	n	d2	n
1.50	1.0	5.50	2.8
1.78	1.1	5.70	3.0
2.00	1.2	6.00	3.1
2.40	1.4	6.50	3.3
2.50	1.4	6.99	3.6
2.62	1.5	7.00	3.6
3.00	1.6	7.50	3.8
3.50	1.8	8.00	4.0
3.53	1.8	8.50	4.2
4.00	2.0	9.00	4.3
4.50	2.3	9.50	4.4
5.00	2.5	10.00	4.5
5.33	2.7		

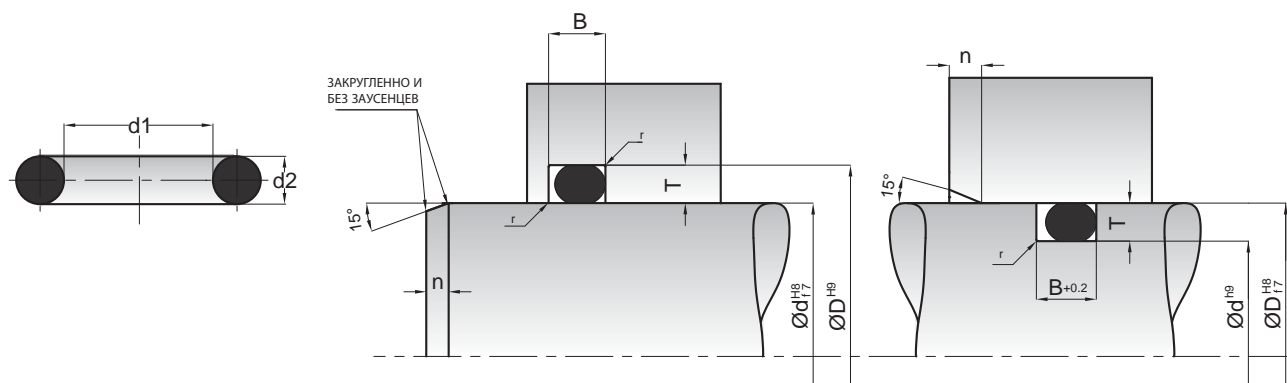
ТРЕУГОЛЬНЫЕ КАНАВКИ ПРИ СТАТИЧЕСКИХ РЕЖИМАХ РАБОТЫ



ПАРАМЕТРЫ КАНАВКИ

d2	T	d2	T
1.00	1.45 +0.08	4.50	6.15 +0.20
1.50	2.00 +0.08	5.00	6.85 +0.20
1.60	2.13 +0.08	5.33	7.35 +0.20
1.78	2.38 +0.08	5.70	7.85 +0.20
2.00	2.70 +0.08	6.00	8.25 +0.30
2.40	3.25 +0.12	6.50	8.95 +0.30
2.50	3.40 +0.12	6.99	9.60 +0.30
2.62	3.55 +0.12	8.00	11.00 +0.30
3.00	4.10 +0.20	8.40	11.55 +0.30
3.53	4.85 +0.20	9.00	12.40 +0.40
4.00	5.50 +0.20	10.00	13.70 +0.40

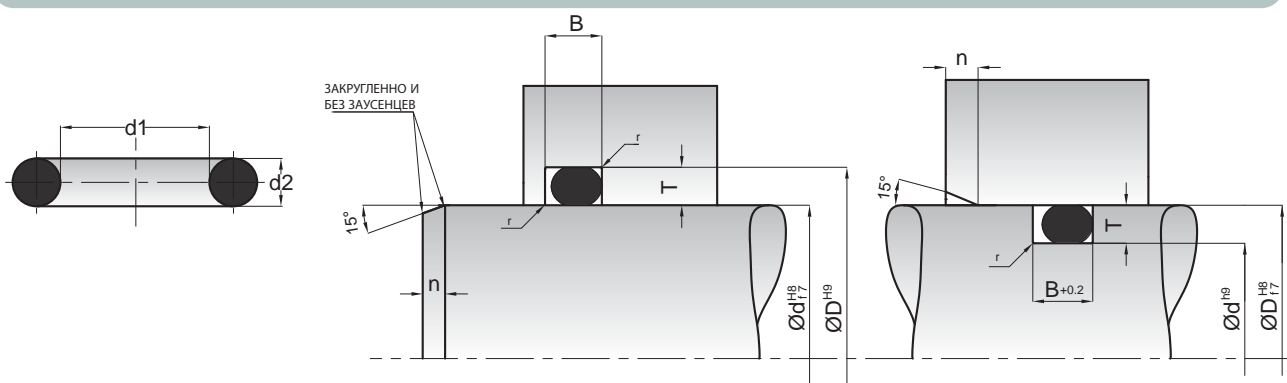
ПАРАМЕТРЫ КОРПУСА УПЛОТНИТЕЛЬНОГО КОЛЬЦА В ПНЕВМОСИСТЕМАХ



ПАРАМЕТРЫ КАНАВКИ

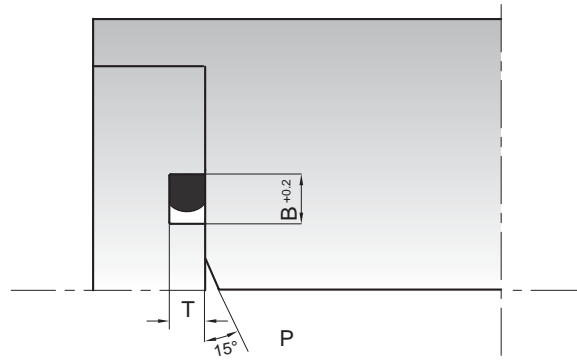
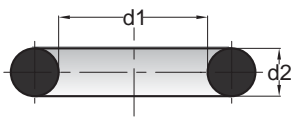
d2	T	B	n
1.50	1.35	1.9	1.0
1.78	1.55	2.3	1.1
2.00	1.80	2.4	1.2
2.40	2.15	2.9	1.4
2.50	2.25	3.0	1.4
2.62	2.35	3.1	1.5
3.00	2.75	3.6	1.6
3.53	3.25	4.2	1.8
4.00	3.70	4.8	2.0
5.00	4.65	6.0	2.5
5.33	4.95	6.4	2.7
5.70	5.35	6.9	3.0
6.00	5.65	7.2	3.1
6.99	6.60	8.4	3.6
8.00	7.60	9.6	4.0
9.00	8.50	10.8	4.3
10.00	9.50	12.0	4.5

ПАРАМЕТРЫ КОРПУСА УПЛОТНИТЕЛЬНОГО КОЛЬЦА ПРИ ДИНАМИЧЕСКИХ РЕЖИМАХ РАБОТЫ (ОСЕВОЕ ПЕРЕМЕЩЕНИЕ)



1.50	1.30	1.9	1.0
1.78	1.50	2.3	1.1
2.00	1.70	2.4	1.2
2.40	2.10	2.9	1.4
2.50	2.20	3.0	1.4
2.62	2.30	3.1	1.5
3.00	2.60	3.6	1.6
3.53	3.10	4.2	1.8
4.00	3.50	4.8	2.0
5.00	4.45	6.0	2.5
5.33	4.70	6.4	2.7
5.70	5.10	6.9	3.0
6.00	5.40	7.2	3.1
6.99	6.30	8.4	3.6
8.00	7.20	9.6	4.0
9.00	8.20	10.8	4.3
10.00	9.10	12.0	4.5

ПРЯМОУГОЛЬНЫЕ КАНАВКИ ПРИ СТАТИЧЕСКИХ РЕЖИМАХ РАБОТЫ



ПАРАМЕТРЫ КОРПУСА

$d2$	T	B
1.50	1.10	1.9
1.60	1.20	2.1
1.78	1.30	2.3
2.00	1.50	2.6
2.40	1.80	3.1
2.50	1.90	3.2
2.62	2.00	3.4
3.00	2.30	3.9
3.53	2.75	4.5
4.00	3.15	5.2
5.00	4.00	6.5
5.33	4.30	6.9
5.70	4.65	7.4
6.00	4.95	7.8
6.99	5.85	9.1
8.00	6.75	10.4
8.40	7.15	10.9
9.00	7.70	11.7
10.00	8.65	13.0

УПЛОТНИТЕЛЬНЫЕ КОЛЬЦА

KASTAŞ NO.	d1	d2	KASTAŞ NO.	d1	d2
KO-0018010 İ	1.80	1.00	KO-0271016 İ	27.10	1.60
KO-0020010 İ	2.00	1.00	KO-0017817 İ	1.78	1.78
KO-0025010 İ	2.50	1.00	KO-0025717 İ	2.57	1.78
KO-0030010 İ	3.00	1.00	KO-0029017 İ	2.90	1.78
KO-0040010 İ	4.00	1.00	KO-0031717 İ	3.17	1.78
KO-0050010 İ	5.00	1.00	KO-0036817 İ	3.68	1.78
KO-0060010 İ	6.00	1.00	KO-0044817 İ	4.48	1.78
KO-0070010 İ	7.00	1.00	KO-0047617 İ	4.76	1.78
KO-0080010 İ	8.00	1.00	KO-0052817 İ	5.28	1.78
KO-0090010 İ	9.00	1.00	KO-0060717 İ	6.07	1.78
KO-0100010 İ	10.00	1.00	KO-0063517 İ	6.35	1.78
KO-0110010 İ	11.00	1.00	KO-0067517 İ	6.75	1.78
KO-0120010 İ	12.00	1.00	KO-0076617 İ	7.66	1.78
KO-0130010 İ	13.00	1.00	KO-0087317 İ	8.73	1.78
KO-0135010 İ	13.50	1.00	KO-0092517 İ	9.25	1.78
KO-0140010 İ	14.00	1.00	KO-0096617 İ	9.66	1.78
KO-0150010 İ	15.00	1.00	KO-0097517 İ	9.75	1.78
KO-0160010 İ	16.00	1.00	KO-0108217 İ	10.82	1.78
KO-0200010 İ	20.00	1.00	KO-0111117 İ	11.11	1.78
KO-0320010 İ	32.00	1.00	KO-0124217 İ	12.42	1.78
KO-0030015 İ	3.00	1.50	KO-0140017 İ	14.00	1.78
KO-0035015 İ	3.50	1.50	KO-0152017 İ	15.20	1.78
KO-0040015 İ	4.00	1.50	KO-0156017 İ	15.60	1.78
KO-0045015 İ	4.50	1.50	KO-0171717 İ	17.17	1.78
KO-0050015 İ	5.00	1.50	KO-0187717 İ	18.77	1.78
KO-0060015 İ	6.00	1.50	KO-0203517 İ	20.35	1.78
KO-0070015 İ	7.00	1.50	KO-0219517 İ	21.95	1.78
KO-0075015 İ	7.50	1.50	KO-0235317 İ	23.53	1.78
KO-0080015 İ	8.00	1.50	KO-0251217 İ	25.12	1.78
KO-0090015 İ	9.00	1.50	KO-0267017 İ	26.70	1.78
KO-0095015 İ	9.50	1.50	KO-0283017 İ	28.30	1.78
KO-0100015 İ	10.00	1.50	KO-0298717 İ	29.87	1.78
KO-0110015 İ	11.00	1.50	KO-0314717 İ	31.47	1.78
KO-0120015 İ	12.00	1.50	KO-0330517 İ	33.05	1.78
KO-0130015 İ	13.00	1.50	KO-0346517 İ	34.65	1.78
KO-0140015 İ	14.00	1.50	KO-0362717 İ	36.27	1.78
KO-0150015 İ	15.00	1.50	KO-0378217 İ	37.82	1.78
KO-0160015 İ	16.00	1.50	KO-0394517 İ	39.45	1.78
KO-0170015 İ	17.00	1.50	KO-0410017 İ	41.00	1.78
KO-0180015 İ	18.00	1.50	KO-0441717 İ	44.17	1.78
KO-0190015 İ	19.00	1.50	KO-0473717 İ	47.37	1.78
KO-0200015 İ	20.00	1.50	KO-0505217 İ	50.52	1.78
KO-0210015 İ	21.00	1.50	KO-0536717 İ	53.67	1.78
KO-0220015 İ	22.00	1.50	KO-0568717 İ	56.87	1.78
KO-0240015 İ	24.00	1.50	KO-0632217 İ	63.22	1.78
KO-0250015 İ	25.00	1.50	KO-0664017 İ	66.40	1.78
KO-0260015 İ	26.00	1.50	KO-0695717 İ	69.57	1.78
KO-0280015 İ	28.00	1.50	KO-0727617 İ	72.76	1.78
KO-0350015 İ	35.00	1.50	KO-0759217 İ	75.92	1.78
KO-0400015 İ	40.00	1.50	KO-0790017 İ	79.00	1.78
KO-0500015 İ	50.00	1.50	KO-0030020 İ	3.00	2.00
KO-0630015 İ	63.00	1.50	KO-0040020 İ	4.00	2.00
KO-0041016 İ	4.10	1.60	KO-0050020 İ	5.00	2.00
KO-0051016 İ	5.10	1.60	KO-0055020 İ	5.50	2.00
KO-0071016 İ	7.10	1.60	KO-0060020 İ	6.00	2.00
KO-0091016 İ	9.10	1.60	KO-0065020 İ	6.50	2.00
KO-0101016 İ	10.10	1.60	KO-0070020 İ	7.00	2.00
KO-0111016 İ	11.10	1.60	KO-0080020 İ	8.00	2.00
KO-0131016 İ	13.10	1.60	KO-0090020 İ	9.00	2.00
KO-0141016 İ	14.10	1.60	KO-0100020 İ	10.00	2.00
KO-0181016 İ	18.10	1.60	KO-0110020 İ	11.00	2.00
KO-0191016 İ	19.10	1.60	KO-0120020 İ	12.00	2.00
			KO-0130020 İ	13.00	2.00

УПЛОТНИТЕЛЬНЫЕ КОЛЬЦА

KASTAŞ NO.	d1	d2	KASTAŞ NO.	d1	d2
KO-0140020 İ	14.00	2.00	KO-0116024 İ	11.60	2.40
KO-0150020 İ	15.00	2.00	KO-0123024 İ	12.30	2.40
KO-0160020 İ	16.00	2.00	KO-0133024 İ	13.30	2.40
KO-0170020 İ	17.00	2.00	KO-0136024 İ	13.60	2.40
KO-0180020 İ	18.00	2.00	KO-0143024 İ	14.30	2.40
KO-0190020 İ	19.00	2.00	KO-0146024 İ	14.60	2.40
KO-0200020 İ	20.00	2.00	KO-0153024 İ	15.30	2.40
KO-0205020 İ	20.50	2.00	KO-0163024 İ	16.30	2.40
KO-0210020 İ	21.00	2.00	KO-0173024 İ	17.30	2.40
KO-0220020 İ	22.00	2.00	KO-0183024 İ	18.30	2.40
KO-0230020 İ	23.00	2.00	KO-0193024 İ	19.30	2.40
KO-0240020 İ	24.00	2.00	KO-0203024 İ	20.30	2.40
KO-0250020 İ	25.00	2.00	KO-0216024 İ	21.60	2.40
KO-0260020 İ	26.00	2.00	KO-0223024 İ	22.30	2.40
KO-0270020 İ	27.00	2.00	KO-0233024 İ	23.30	2.40
KO-0280020 İ	28.00	2.00	KO-0246024 İ	24.60	2.40
KO-0290020 İ	29.00	2.00	KO-0253024 İ	25.30	2.40
KO-0300020 İ	30.00	2.00	KO-0273024 İ	27.30	2.40
KO-0310020 İ	31.00	2.00	KO-0275024 İ	27.50	2.40
KO-0320020 İ	32.00	2.00	KO-0296024 İ	29.60	2.40
KO-0330020 İ	33.00	2.00	KO-0303024 İ	30.30	2.40
KO-0340020 İ	34.00	2.00	KO-0333024 İ	33.30	2.40
KO-0350020 İ	35.00	2.00	KO-0376024 İ	37.60	2.40
KO-0360020 İ	36.00	2.00	KO-0040025 İ	4.00	2.50
KO-0370020 İ	37.00	2.00	KO-0050025 İ	5.00	2.50
KO-0380020 İ	38.00	2.00	KO-0070025 İ	7.00	2.50
KO-0390020 İ	39.00	2.00	KO-0080025 İ	8.00	2.50
KO-0400020 İ	40.00	2.00	KO-0090025 İ	9.00	2.50
KO-0420020 İ	42.00	2.00	KO-0100025 İ	10.00	2.50
KO-0430020 İ	43.00	2.00	KO-0110025 İ	11.00	2.50
KO-0450020 İ	45.00	2.00	KO-0120025 İ	12.00	2.50
KO-0460020 İ	46.00	2.00	KO-0130025 İ	13.00	2.50
KO-0470020 İ	47.00	2.00	KO-0140025 İ	14.00	2.50
KO-0480020 İ	48.00	2.00	KO-0150025 İ	15.00	2.50
KO-0500020 İ	50.00	2.00	KO-0160025 İ	16.00	2.50
KO-0530020 İ	53.00	2.00	KO-0170025 İ	17.00	2.50
KO-0550020 İ	55.00	2.00	KO-0175025 İ	17.50	2.50
KO-0560020 İ	56.00	2.00	KO-0180025 İ	18.00	2.50
KO-0570020 İ	57.00	2.00	KO-0190025 İ	19.00	2.50
KO-0580020 İ	58.00	2.00	KO-0200025 İ	20.00	2.50
KO-0600020 İ	60.00	2.00	KO-0210025 İ	21.00	2.50
KO-0620020 İ	62.00	2.00	KO-0230025 İ	23.00	2.50
KO-0630020 İ	63.00	2.00	KO-0240025 İ	24.00	2.50
KO-0650020 İ	65.00	2.00	KO-0250025 İ	25.00	2.50
KO-0700020 İ	70.00	2.00	KO-0260025 İ	26.00	2.50
KO-0750020 İ	75.00	2.00	KO-0270025 İ	27.00	2.50
KO-0760020 İ	76.00	2.00	KO-0280025 İ	28.00	2.50
KO-0800020 İ	80.00	2.00	KO-0285025 İ	28.00	2.50
KO-0850020 İ	85.00	2.00	KO-0290025 İ	29.00	2.50
KO-0870020 İ	87.00	2.00	KO-0300025 İ	30.00	2.50
KO-0900020 İ	90.00	2.00	KO-0320025 İ	32.00	2.50
KO-1000020 İ	100.00	2.00	KO-0330025 İ	33.00	2.50
KO-0033024 İ	3.30	2.40	KO-0340025 İ	34.00	2.50
KO-0036024 İ	3.60	2.40	KO-0350025 İ	35.00	2.50
KO-0043024 İ	4.30	2.40	KO-0360025 İ	36.00	2.50
KO-0053024 İ	5.30	2.40	KO-0370025 İ	37.00	2.50
KO-0063024 İ	6.30	2.40	KO-0390025 İ	39.00	2.50
KO-0073024 İ	7.30	2.40	KO-0400025 İ	40.00	2.50
KO-0093024 İ	9.30	2.40	KO-0430025 İ	43.00	2.50
KO-0096024 İ	9.60	2.40	KO-0440025 İ	44.00	2.50
KO-0103024 İ	10.30	2.40	KO-0450025 İ	45.00	2.50
KO-0106024 İ	10.60	2.40	KO-0500025 İ	50.00	2.50
KO-0113024 İ	11.30	2.40	KO-0550025 İ	55.00	2.50

УПЛОТНИТЕЛЬНЫЕ КОЛЬЦА

KASTAŞ NO.	d1	d2	KASTAŞ NO.	d1	d2
KO-0600025 İ	60.00	2.50	KO-0806026 İ	80.60	2.62
KO-0650025 İ	65.00	2.50	KO-0822226 İ	82.22	2.62
KO-0800025 İ	80.00	2.50	KO-0845226 İ	84.52	2.62
KO-0870025 İ	87.00	2.50	KO-0885726 İ	88.57	2.62
KO-0900025 İ	90.00	2.50	KO-0949326 İ	94.93	2.62
KO-0036326 İ	3.63	2.62	KO-1012726 İ	101.27	2.62
KO-0044226 İ	4.42	2.62	KO-1076326 İ	107.63	2.62
KO-0052326 İ	5.23	2.62	KO-1139826 İ	113.98	2.62
KO-0060226 İ	6.02	2.62	KO-1203226 İ	120.32	2.62
KO-0076026 İ	7.60	2.62	KO-1266726 İ	126.67	2.62
KO-0091926 İ	9.19	2.62	KO-1330226 İ	133.02	2.62
KO-0099226 İ	9.92	2.62	KO-0050030 İ	5.00	3.00
KO-0107826 İ	10.78	2.62	KO-0060030 İ	6.00	3.00
KO-0119126 İ	11.91	2.62	KO-0070030 İ	7.00	3.00
KO-0123726 İ	12.37	2.62	KO-0075030 İ	7.50	3.00
KO-0131026 İ	13.10	2.62	KO-0080030 İ	8.00	3.00
KO-0139526 İ	13.95	2.62	KO-0090030 İ	9.00	3.00
KO-0150826 İ	15.08	2.62	KO-0100030 İ	10.00	3.00
KO-0155426 İ	15.54	2.62	KO-0110030 İ	11.00	3.00
KO-0158826 İ	15.88	2.62	KO-0120030 İ	12.00	3.00
KO-0171326 İ	17.13	2.62	KO-0130030 İ	13.00	3.00
KO-0178626 İ	17.86	2.62	KO-0140030 İ	14.00	3.00
KO-0187226 İ	18.72	2.62	KO-0150030 İ	15.00	3.00
KO-0202926 İ	20.29	2.62	KO-0160030 İ	16.00	3.00
KO-0206326 İ	20.63	2.62	KO-0170030 İ	17.00	3.00
KO-0218926 İ	21.89	2.62	KO-0180030 İ	18.00	3.00
KO-0222226 İ	22.22	2.62	KO-0190030 İ	19.00	3.00
KO-0234726 İ	23.47	2.62	KO-0200030 İ	20.00	3.00
KO-0238126 İ	23.81	2.62	KO-0210030 İ	21.00	3.00
KO-0250726 İ	25.07	2.62	KO-0220030 İ	22.00	3.00
KO-0266426 İ	26.64	2.62	KO-0230030 İ	23.00	3.00
KO-0282526 İ	28.25	2.62	KO-0240030 İ	24.00	3.00
KO-0298226 İ	29.82	2.62	KO-0250030 İ	25.00	3.00
KO-0314226 İ	31.42	2.62	KO-0260030 İ	26.00	3.00
KO-0330026 İ	33.00	2.62	KO-0270030 İ	27.00	3.00
KO-0345926 İ	34.59	2.62	KO-0280030 İ	28.00	3.00
KO-0361726 İ	36.17	2.62	KO-0290030 İ	29.00	3.00
KO-0377726 İ	37.77	2.62	KO-0300030 İ	30.00	3.00
KO-0393426 İ	39.34	2.62	KO-0302030 İ	30.20	3.00
KO-0409526 İ	40.95	2.62	KO-0310030 İ	31.00	3.00
KO-0425226 İ	42.52	2.62	KO-0320030 İ	32.00	3.00
KO-0441226 İ	44.12	2.62	KO-0330030 İ	33.00	3.00
KO-0456926 İ	45.69	2.62	KO-0340030 İ	34.00	3.00
KO-0472926 İ	47.29	2.62	KO-0350030 İ	35.00	3.00
KO-0489026 İ	48.90	2.62	KO-0360030 İ	36.00	3.00
KO-0504726 İ	50.47	2.62	KO-0370030 İ	37.00	3.00
KO-0520726 İ	52.07	2.62	KO-0380030 İ	38.00	3.00
KO-0536526 İ	53.65	2.62	KO-0390030 İ	39.00	3.00
KO-0552526 İ	55.25	2.62	KO-0400030 İ	40.00	3.00
KO-0568226 İ	56.82	2.62	KO-0410030 İ	41.00	3.00
KO-0584226 İ	58.42	2.62	KO-0420030 İ	42.00	3.00
KO-0600026 İ	60.00	2.62	KO-0430030 İ	43.00	3.00
KO-0616026 İ	61.60	2.62	KO-0440030 İ	44.00	3.00
KO-0631726 İ	63.17	2.62	KO-0450030 İ	45.00	3.00
KO-0647726 İ	64.77	2.62	KO-0460030 İ	46.00	3.00
KO-0663526 İ	66.35	2.62	KO-0470030 İ	47.00	3.00
KO-0679526 İ	67.95	2.62	KO-0480030 İ	48.00	3.00
KO-0695226 İ	69.52	2.62	KO-0490030 İ	49.00	3.00
KO-0711226 İ	71.12	2.62	KO-0500030 İ	50.00	3.00
KO-0726926 İ	72.69	2.62	KO-0520030 İ	52.00	3.00
KO-0743026 İ	74.30	2.62	KO-0530030 İ	53.00	3.00
KO-0758726 İ	75.87	2.62	KO-0540030 İ	54.00	3.00
KO-0774726 İ	77.47	2.62	KO-0550030 İ	55.00	3.00

УПЛОТНИТЕЛЬНЫЕ КОЛЬЦА

KASTAŞ NO.	d1	d2	KASTAŞ NO.	d1	d2
KO-0560003 İ	56.00	3.00	KO-0258035 İ	25.80	3.53
KO-0570030 İ	57.00	3.00	KO-0265835 İ	26.58	3.53
KO-0580030 İ	58.00	3.00	KO-0281735 İ	28.17	3.53
KO-0590030 İ	59.00	3.00	KO-0297535 İ	29.75	3.53
KO-0600030 İ	60.00	3.00	KO-0313435 İ	31.34	3.53
KO-0620030 İ	62.00	3.00	KO-0329235 İ	32.92	3.53
KO-0630030 İ	63.00	3.00	KO-0345235 İ	34.52	3.53
KO-0640030 İ	64.00	3.00	KO-0361035 İ	36.10	3.53
KO-0650030 İ	65.00	3.00	KO-0376935 İ	37.69	3.53
KO-0660030 İ	66.00	3.00	KO-0396935 İ	39.69	3.53
KO-0680030 İ	68.00	3.00	KO-0408735 İ	40.87	3.53
KO-0690030 İ	69.00	3.00	KO-0412835 İ	41.28	3.53
KO-0700030 İ	70.00	3.00	KO-0428635 İ	42.86	3.53
KO-0720030 İ	72.00	3.00	KO-0440435 İ	44.04	3.53
KO-0730030 İ	73.00	3.00	KO-0444535 İ	44.45	3.53
KO-0740030 İ	74.00	3.00	KO-0460435 İ	46.04	3.53
KO-0750030 İ	75.00	3.00	KO-0472235 İ	47.22	3.53
KO-0760030 İ	76.00	3.00	KO-0476335 İ	47.63	3.53
KO-0770030 İ	77.00	3.00	KO-0492135 İ	49.21	3.53
KO-0780030 İ	78.00	3.00	KO-0504035 İ	50.40	3.53
KO-0790030 İ	79.00	3.00	KO-0508035 İ	50.80	3.53
KO-0800030 İ	80.00	3.00	KO-0523935 İ	52.39	3.53
KO-0820030 İ	82.00	3.00	KO-0535735 İ	53.57	3.53
KO-0830030 İ	83.00	3.00	KO-0555635 İ	55.56	3.53
KO-0840030 İ	84.00	3.00	KO-0567435 İ	56.74	3.53
KO-0850030 İ	85.00	3.00	KO-0571535 İ	57.15	3.53
KO-0880030 İ	88.00	3.00	KO-0587435 İ	58.74	3.53
KO-0900030 İ	90.00	3.00	KO-0599235 İ	59.92	3.53
KO-0920030 İ	92.00	3.00	KO-0603335 İ	60.33	3.53
KO-0940030 İ	94.00	3.00	KO-0619035 İ	61.90	3.53
KO-0950030 İ	95.00	3.00	KO-0630935 İ	63.09	3.53
KO-0960030 İ	96.00	3.00	KO-0635035 İ	63.50	3.53
KO-0980030 İ	98.00	3.00	KO-0651035 İ	65.10	3.53
KO-1000030 İ	100.00	3.00	KO-0662735 İ	66.27	3.53
KO-1045030 İ	104.50	3.00	KO-0666835 İ	66.68	3.53
KO-1080030 İ	108.00	3.00	KO-0682635 İ	68.26	3.53
KO-1100030 İ	110.00	3.00	KO-0694435 İ	69.44	3.53
KO-1120030 İ	112.00	3.00	KO-0698535 İ	69.85	3.53
KO-1150030 İ	115.00	3.00	KO-0714435 İ	71.44	3.53
KO-1180030 İ	118.00	3.00	KO-0726235 İ	72.62	3.53
KO-1200030 İ	120.00	3.00	KO-0730335 İ	73.03	3.53
KO-1250030 İ	125.00	3.00	KO-0746135 İ	74.61	3.53
KO-1300030 İ	130.00	3.00	KO-0758035 İ	75.80	3.53
KO-1350030 İ	135.00	3.00	KO-0789735 İ	78.97	3.53
KO-1400030 İ	140.00	3.00	KO-0821435 İ	82.14	3.53
KO-1450030 İ	145.00	3.00	KO-0853235 İ	85.32	3.53
KO-0043435 İ	4.34	3.53	KO-0885035 İ	88.50	3.53
KO-0059435 İ	5.94	3.53	KO-0916735 İ	91.67	3.53
KO-0075235 İ	7.52	3.53	KO-0948435 İ	94.84	3.53
KO-0091235 İ	9.12	3.53	KO-0980235 İ	98.02	3.53
KO-0097535 İ	9.75	3.53	KO-1012035 İ	101.20	3.53
KO-0106935 İ	10.69	3.53	KO-1043735 İ	104.37	3.53
KO-0118035 İ	11.80	3.53	KO-1075435 İ	107.54	3.53
KO-0122935 İ	12.29	3.53	KO-1107235 İ	110.72	3.53
KO-0130035 İ	13.00	3.53	KO-1139035 İ	113.90	3.53
KO-0138735 İ	13.87	3.53	KO-1170735 İ	117.07	3.53
KO-0154735 İ	15.47	3.53	KO-1202535 İ	120.25	3.53
KO-0170435 İ	17.04	3.53	KO-1234035 İ	123.40	3.53
KO-0186435 İ	18.64	3.53	KO-1266035 İ	126.60	3.53
KO-0202235 İ	20.22	3.53	KO-1329435 İ	132.94	3.53
KO-0218235 İ	21.82	3.53	KO-1361035 İ	136.10	3.53
KO-0234035 İ	23.40	3.53	KO-1393035 İ	139.30	3.53
KO-0249935 İ	24.99	3.53			

УПЛОТНИТЕЛЬНЫЕ КОЛЬЦА

KASTAŞ NO.	d1	d2	KASTAŞ NO.	d1	d
KO-1424735 İ	142.47	3.53	KO-1020040 İ	102.00	4.00
KO-1488035 İ	148.80	3.53	KO-1050040 İ	105.00	4.00
KO-1520035 İ	151.99	3.53	KO-1060040 İ	106.00	4.00
KO-1550035 İ	155.00	3.53	KO-1080040 İ	108.00	4.00
KO-1583435 İ	158.34	3.53	KO-1100040 İ	110.00	4.00
KO-1710535 İ	171.05	3.53	KO-1120040 İ	112.00	4.00
KO-1773935 İ	177.39	3.53	KO-1180040 İ	118.00	4.00
KO-1901035 İ	190.10	3.53	KO-1200040 İ	120.00	4.00
KO-2027935 İ	202.79	3.53	KO-1220040 İ	122.00	4.00
KO-0100040 İ	10.00	4.00	KO-1250040 İ	125.00	4.00
KO-0120040 İ	12.00	4.00	KO-1300040 İ	130.00	4.00
KO-0140040 İ	14.00	4.00	KO-1320040 İ	132.00	4.00
KO-0160040 İ	16.00	4.00	KO-1350040 İ	135.00	4.00
KO-0180040 İ	18.00	4.00	KO-1450040 İ	145.00	4.00
KO-0200040 İ	20.00	4.00	KO-1550040 İ	155.00	4.00
KO-0220040 İ	22.00	4.00	KO-1700040 İ	170.00	4.00
KO-0230040 İ	23.00	4.00	KO-1900040 İ	190.00	4.00
KO-0240040 İ	24.00	4.00	KO-0200050 İ	20.00	5.00
KO-0250040 İ	25.00	4.00	KO-0250050 İ	25.00	5.00
KO-0260040 İ	26.00	4.00	KO-0300050 İ	30.00	5.00
KO-0270040 İ	27.00	4.00	KO-0330050 İ	33.00	5.00
KO-0280040 İ	28.00	4.00	KO-0350050 İ	35.00	5.00
KO-0300040 İ	30.00	4.00	KO-0400050 İ	40.00	5.00
KO-0310040 İ	31.00	4.00	KO-0450050 İ	45.00	5.00
KO-0320040 İ	32.00	4.00	KO-0500050 İ	50.00	5.00
KO-0340040 İ	34.00	4.00	KO-0520050 İ	52.00	5.00
KO-0350040 İ	35.00	4.00	KO-0550050 İ	55.00	5.00
KO-0360040 İ	36.00	4.00	KO-0600050 İ	60.00	5.00
KO-0380040 İ	38.00	4.00	KO-0650050 İ	65.00	5.00
KO-0400040 İ	40.00	4.00	KO-0700050 İ	70.00	5.00
KO-0410040 İ	41.00	4.00	KO-0750050 İ	75.00	5.00
KO-0420040 İ	42.00	4.00	KO-0780050 İ	78.00	5.00
KO-0430040 İ	43.00	4.00	KO-0800050 İ	80.00	5.00
KO-0440040 İ	44.00	4.00	KO-0850050 İ	85.00	5.00
KO-0450040 İ	45.00	4.00	KO-0900050 İ	90.00	5.00
KO-0470040 İ	47.00	4.00	KO-0950050 İ	95.00	5.00
KO-0480040 İ	48.00	4.00	KO-1000050 İ	100.00	5.00
KO-0500040 İ	50.00	4.00	KO-1050050 İ	105.00	5.00
KO-0520040 İ	52.00	4.00	KO-1100050 İ	110.00	5.00
KO-0540040 İ	54.00	4.00	KO-1150050 İ	115.00	5.00
KO-0550040 İ	55.00	4.00	KO-1200050 İ	120.00	5.00
KO-0560040 İ	56.00	4.00	KO-1250050 İ	125.00	5.00
KO-0570040 İ	57.00	4.00	KO-1300050 İ	130.00	5.00
KO-0580040 İ	58.00	4.00	KO-1400050 İ	140.00	5.00
KO-0600040 İ	60.00	4.00	KO-1500050 İ	150.00	5.00
KO-0620040 İ	62.00	4.00	KO-1550050 İ	155.00	5.00
KO-0650040 İ	65.00	4.00	KO-1600050 İ	160.00	5.00
KO-0660040 İ	66.00	4.00	KO-1650050 İ	165.00	5.00
KO-0670040 İ	67.00	4.00	KO-1800050 İ	180.00	5.00
KO-0680040 İ	68.00	4.00	KO-1850050 İ	185.00	5.00
KO-0700040 İ	70.00	4.00	KO-1900050 İ	190.00	5.00
KO-0720040 İ	72.00	4.00	KO-2000050 İ	200.00	5.00
KO-0730040 İ	73.00	4.00	KO-2100050 İ	210.00	5.00
KO-0750040 İ	75.00	4.00	KO-2200050 İ	220.00	5.00
KO-0780040 İ	78.00	4.00	KO-2250050 İ	225.00	5.00
KO-0800040 İ	80.00	4.00	KO-2400050 İ	240.00	5.00
KO-0820040 İ	82.00	4.00	KO-2750050 İ	275.00	5.00
KO-0840040 İ	84.00	4.00	KO-0184253 İ	18.42	5.33
KO-0850040 İ	85.00	4.00	KO-0199953 İ	19.99	5.33
KO-0900400 İ	90.00	4.00	KO-0231753 İ	23.17	5.33
KO-0920040 İ	92.00	4.00	KO-0263453 İ	26.34	5.33
KO-0950040 İ	95.00	4.00	KO-0295153 İ	29.51	5.33
KO-1000040 İ	100.00	4.00	KO-0326953 İ	32.69	5.33

УПЛОТНИТЕЛЬНЫЕ КОЛЬЦА

KASTAŞ NO.	d1	d2	KASTAŞ NO.	d1	d
KO-0342953 İ	34.29	5.33	KO-1293057 İ	129.30	5.70
KO-0374753 İ	37.47	5.33	KO-1343057 İ	134.30	5.70
KO-0406553 İ	40.65	5.33	KO-1393057 İ	139.30	5.70
KO-0438253 İ	43.82	5.33	KO-1442057 İ	144.20	5.70
KO-0470053 İ	47.00	5.33	KO-1493057 İ	149.30	5.70
KO-0501653 İ	50.16	5.33	KO-1543057 İ	154.30	5.70
KO-0533453 İ	53.34	5.33	KO-1593057 İ	159.30	5.70
KO-0565253 İ	56.52	5.33	KO-1643057 İ	164.30	5.70
KO-0597053 İ	59.70	5.33	KO-1693057 İ	169.30	5.70
KO-0628753 İ	62.87	5.33	KO-1743057 İ	174.30	5.70
KO-0660453 İ	66.04	5.33	KO-1793057 İ	179.30	5.70
KO-0692253 İ	69.22	5.33	KO-1843057 İ	184.30	5.70
KO-0724053 İ	72.40	5.33	KO-1893057 İ	189.30	5.70
KO-0755753 İ	75.57	5.33	KO-1943057 İ	194.30	5.70
KO-0787453 İ	78.74	5.33	KO-1992057 İ	199.20	5.70
KO-0797753 İ	79.77	5.33	KO-2092057 İ	209.20	5.70
KO-0819253 İ	81.92	5.33	KO-2192057 İ	219.20	5.70
KO-0850953 İ	85.09	5.33	KO-2193057 İ	219.30	5.70
KO-0882753 İ	88.27	5.33	KO-2293057 İ	229.30	5.70
KO-0896953 İ	89.69	5.33	KO-2393057 İ	239.30	5.70
KO-0914453 İ	91.44	5.33	KO-2592057 İ	259.20	5.70
KO-0946253 İ	94.62	5.33	KO-2693057 İ	269.30	5.70
KO-0978053 İ	97.80	5.33	KO-2792057 İ	279.20	5.70
KO-1009753 İ	100.97	5.33	KO-2893057 İ	289.30	5.70
KO-1041453 İ	104.14	5.33	KO-2993057 İ	299.30	5.70
KO-1073253 İ	107.32	5.33	KO-3393057 İ	339.30	5.70
KO-1095453 İ	109.54	5.33	KO-0580699 İ	58.00	6.99
KO-1104953 İ	110.49	5.33	KO-0790070 İ	79.00	6.99
KO-1136753 İ	113.67	5.33	KO-0990070 İ	99.00	6.99
KO-1168453 İ	116.84	5.33	KO-1136769 İ	113.67	6.99
KO-1200253 İ	120.02	5.33	KO-1168469 İ	116.84	6.99
KO-1238053 İ	123.80	5.33	KO-1200699 İ	120.00	6.99
KO-1265753 İ	126.57	5.33	KO-1263769 İ	126.37	6.99
KO-1295453 İ	129.54	5.33	KO-1295469 İ	129.54	6.99
KO-1302053 İ	130.20	5.33	KO-1359069 İ	135.90	6.99
KO-1359053 İ	135.90	5.33	KO-1390769 İ	139.07	6.99
KO-1390753 İ	139.07	5.33	KO-1400699 İ	140.00	6.99
KO-1454253 İ	145.42	5.33	KO-1454269 İ	145.42	6.99
KO-1460553 İ	146.05	5.33	KO-1486069 İ	148.60	6.99
KO-1517753 İ	151.77	5.33	KO-1517769 İ	151.77	6.99
KO-1644753 İ	164.47	5.33	KO-1581269 İ	158.12	6.99
KO-1771753 İ	177.17	5.33	KO-1595069 İ	159.50	6.99
KO-1835253 İ	183.52	5.33	KO-1619699 İ	161.90	6.99
KO-1962253 İ	196.22	5.33	KO-1644769 İ	164.47	6.99
KO-3803753 İ	380.37	5.33	KO-1667069 İ	166.70	6.99
KO-0392057 İ	39.20	5.70	KO-1771769 İ	177.17	6.99
KO-0412057 İ	41.20	5.70	KO-1835269 İ	183.52	6.99
KO-0452057 İ	45.20	5.70	KO-1873069 İ	187.30	6.99
KO-0492057 İ	49.20	5.70	KO-1937069 İ	193.70	6.99
KO-0542057 İ	54.20	5.70	KO-1962269 İ	196.22	6.99
KO-0543057 İ	54.30	5.70	KO-1998069 İ	199.80	6.99
KO-0593057 İ	59.30	5.70	KO-2025769 İ	202.57	6.99
KO-0612057 İ	61.20	5.70	KO-2089269 İ	208.92	6.99
KO-0643057 İ	64.30	5.70	KO-2152769 İ	215.27	6.99
KO-0693057 İ	69.30	5.70	KO-2216269 İ	221.62	6.99
KO-0742057 İ	74.20	5.70	KO-2279769 İ	227.97	6.99
KO-0893057 İ	89.30	5.70	KO-2343269 İ	234.32	6.99
KO-0942057 İ	94.20	5.70	KO-2406769 İ	240.67	6.99
KO-0993057 İ	99.30	5.70	KO-2470069 İ	247.00	6.99
KO-1093057 İ	109.30	5.70	KO-2535769 İ	253.57	6.99
KO-1143057 İ	114.30	5.70	KO-2597069 İ	259.70	6.99
KO-1193057 İ	119.30	5.70	KO-2724069 İ	272.40	6.99
KO-1243057 İ	124.30	5.70	KO-2787769 İ	278.77	6.99



20 horizontal light gray lines for writing.