

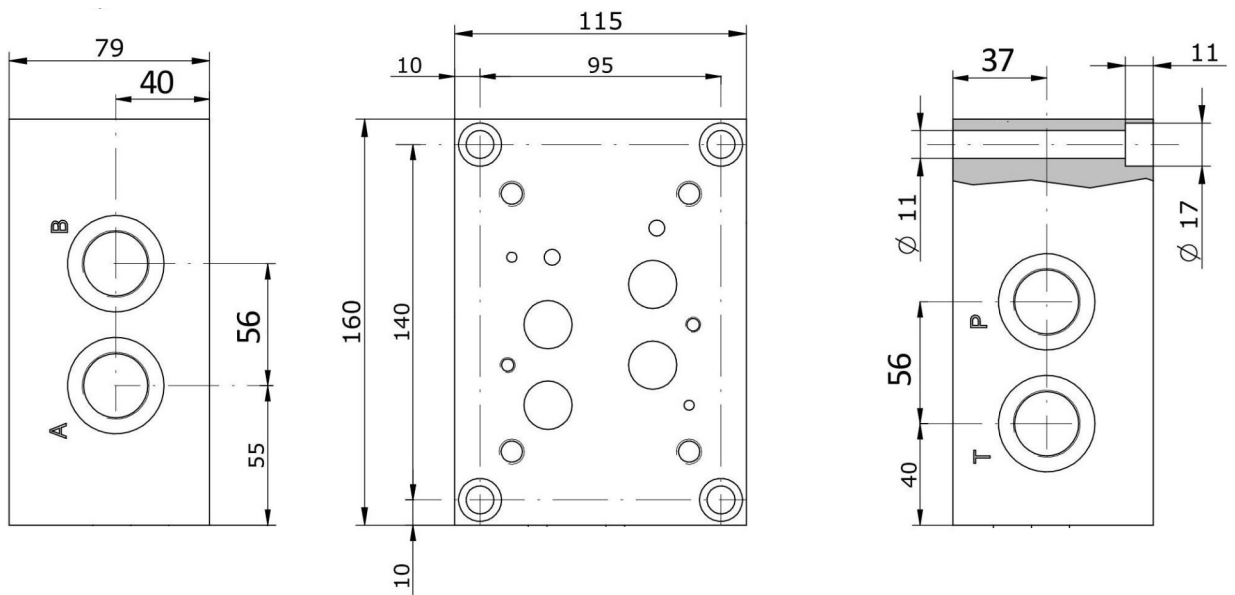


NG16A-2 плита гідравлічна алюмінієва використовується для встановлення гідророзподільників Ду 16 мм.

### Характеристика

Макс. тиск (бар)	250
Приєднувальні розміри: А, В, Р, Т	G1"
Приєднувальні розміри: М, Х, Y	G1/4"
Матеріал	Алюміній

### Габарити



P, T, A, B - G1"  
X, Y, M - G1/4"

