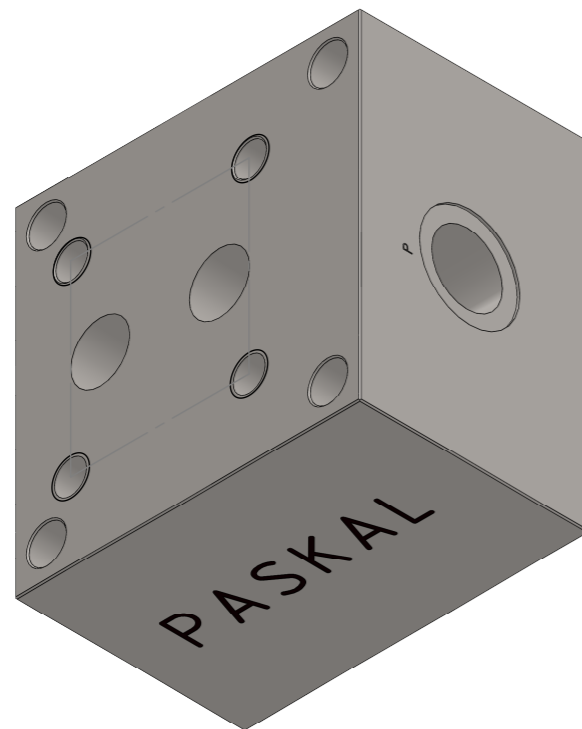
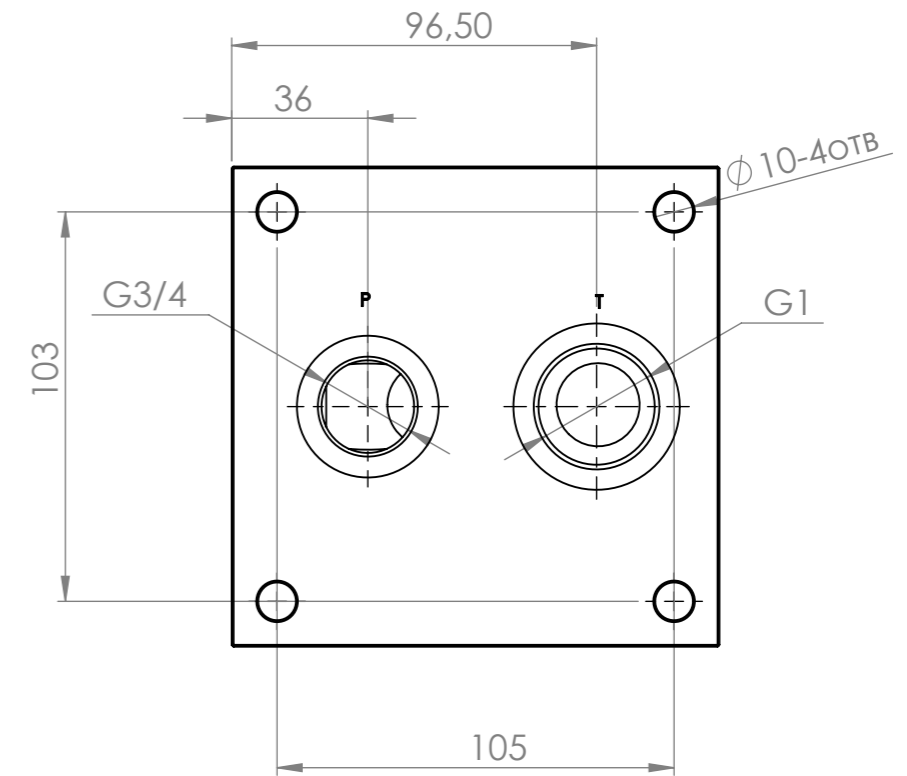
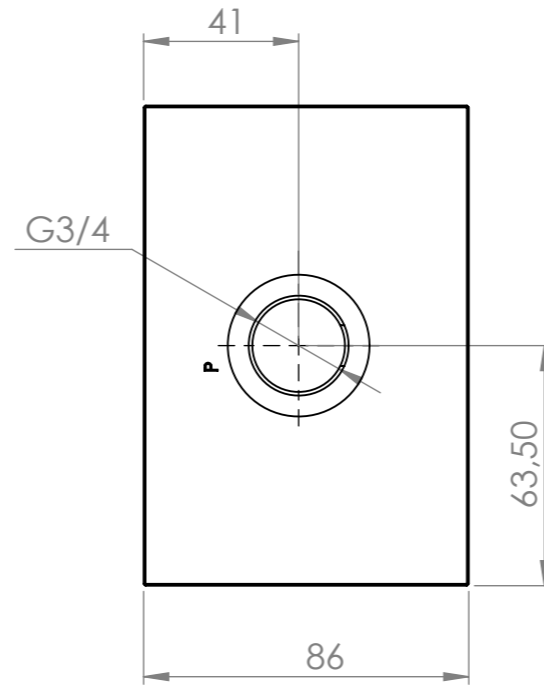
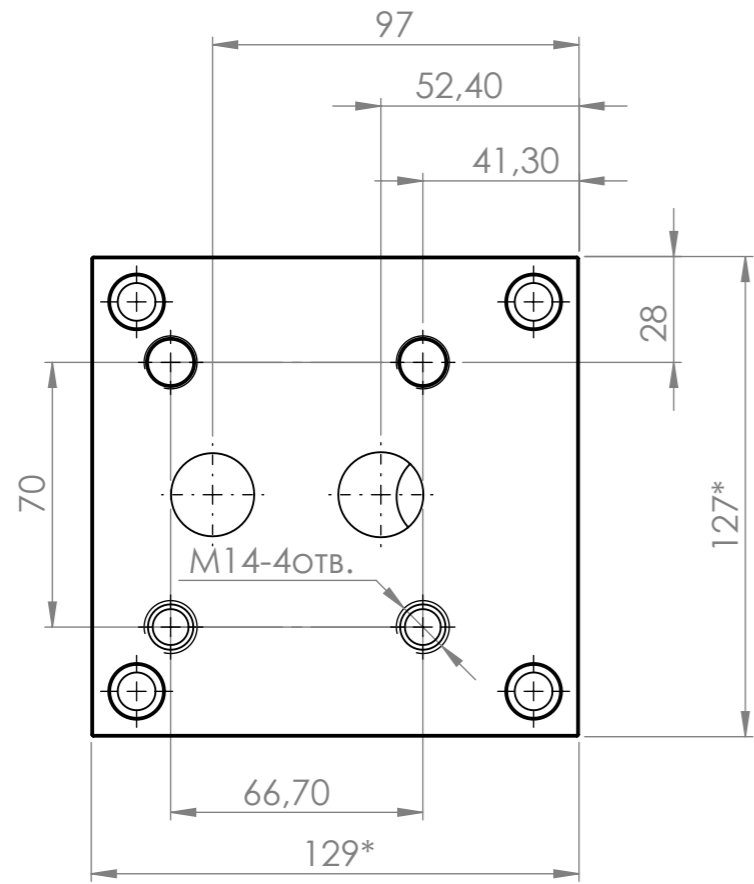


PASKAL



Приєднувальні різьби
P-G3/4
T-G1

Справ. №

Подп. и дата

Инв. № дубл.

Взам. инв. №

Подп. и дата

Инв. № подл.

					NG20-DB		
					ПЛИТА		
Изм.	Лист	№ докум.	Подп.	Дата	Лит.	Масса	Масштаб
Разраб.						9,7кг.	1:2
Пров.					Лист 1	Листов 1	
Т. контр.					PASKAL® Гідропневмосистеми		
Н. контр.							
Утв.							