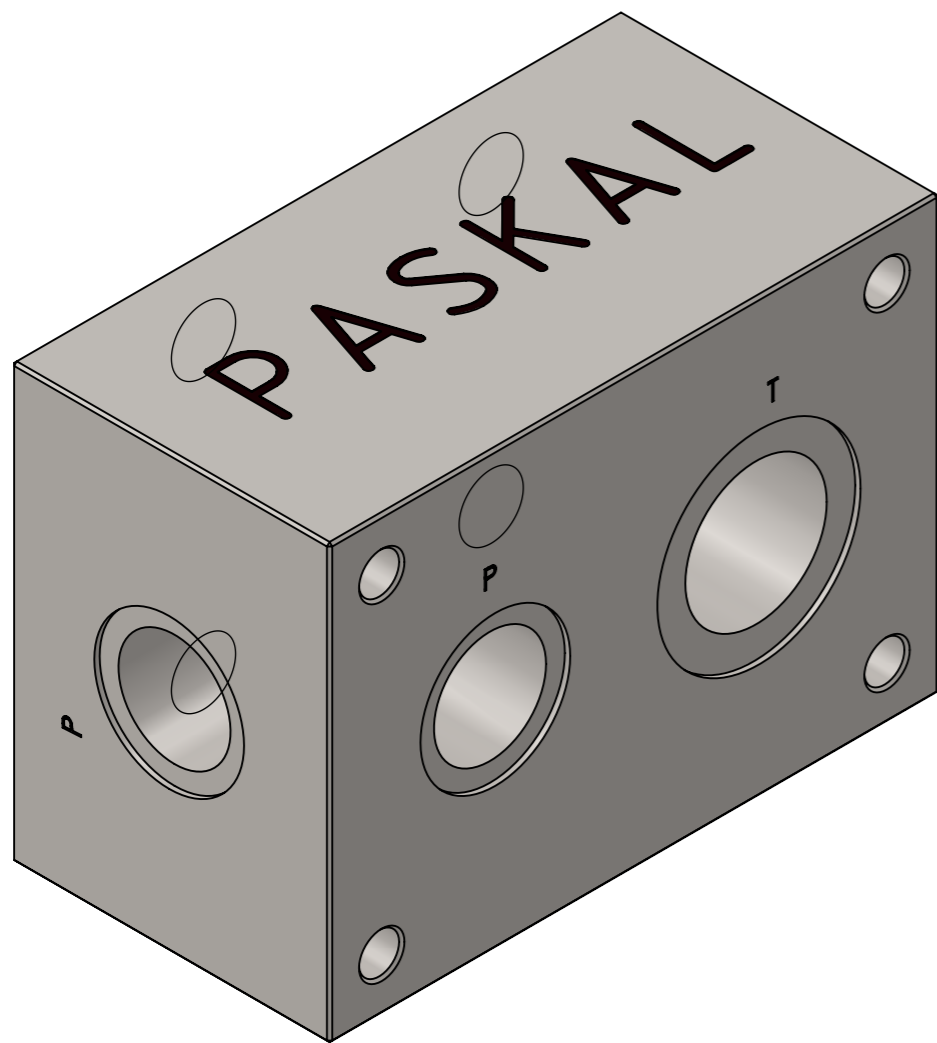
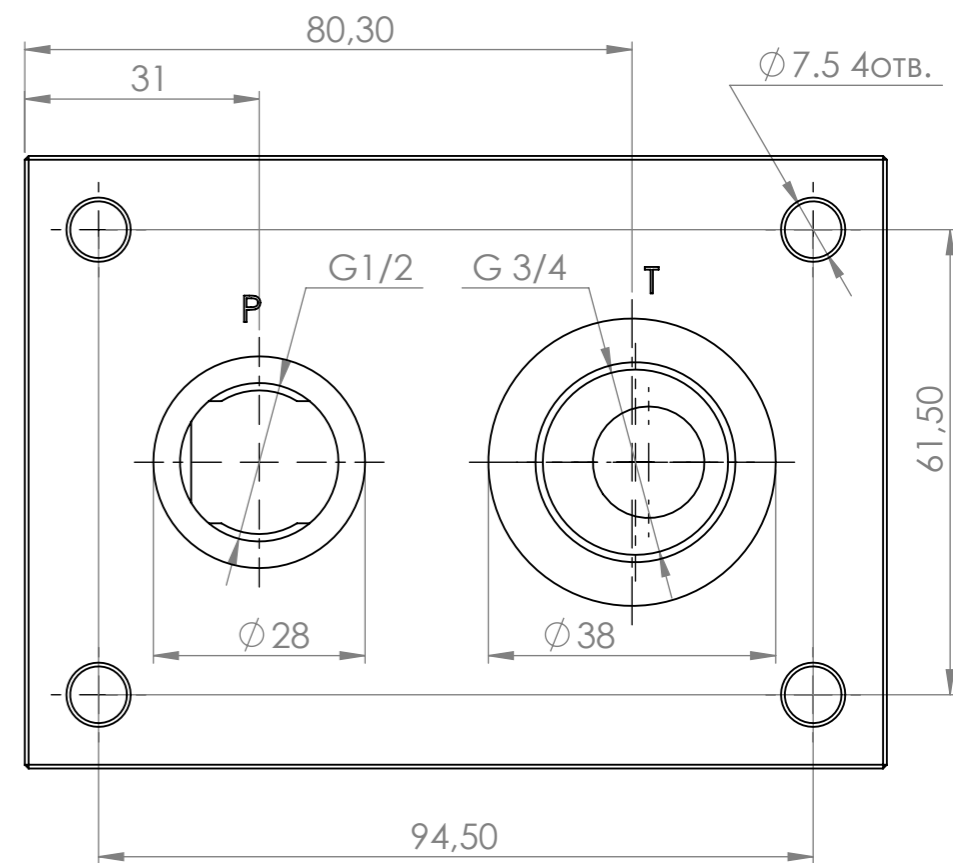
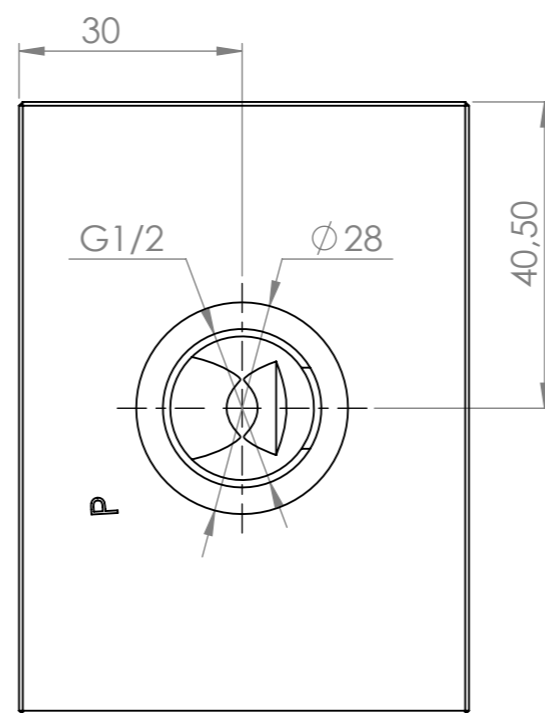
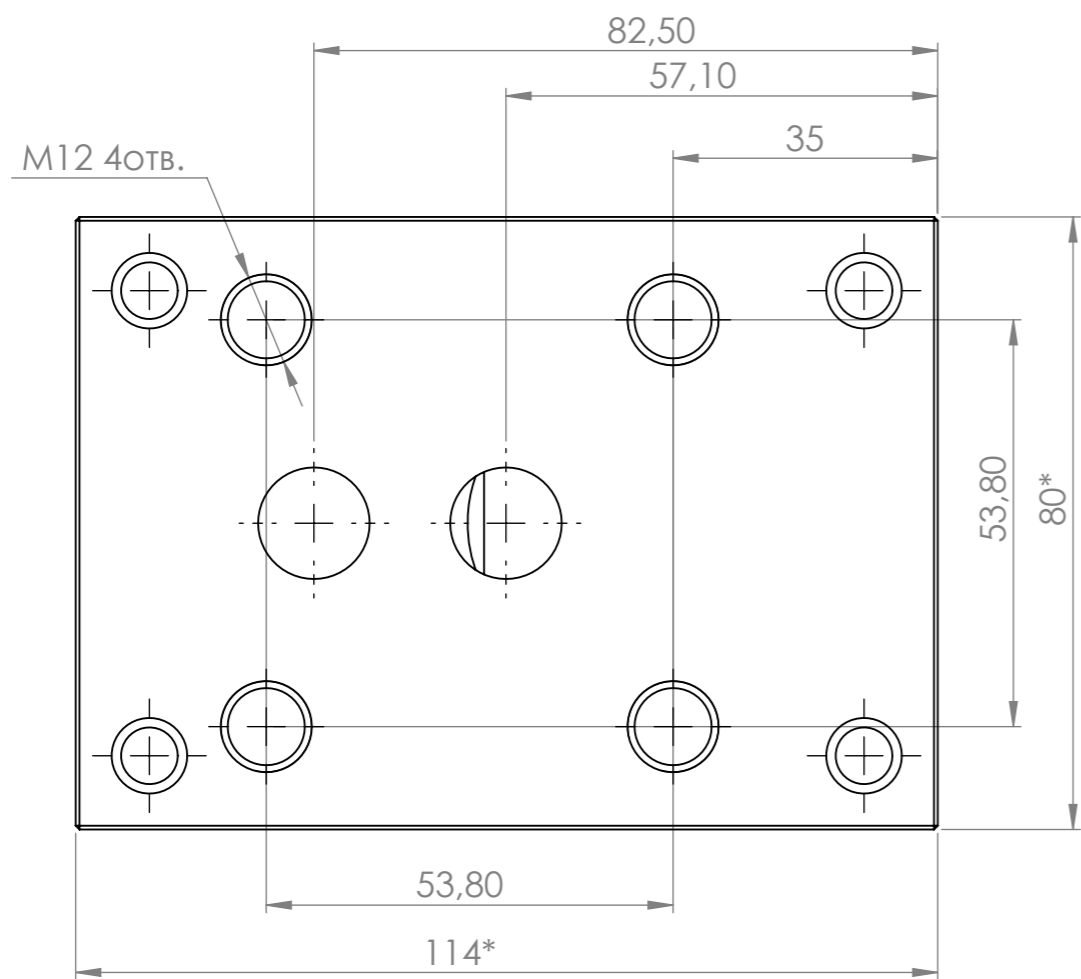


PASKAL



Приєднувальні різьби
P-G 1/2
T-G 3/4

Справ. №

Подп. и дата

Инв. № дубл.

Взам. инв. №

Подп. и дата

Инв. № подл.

				NG10-DB			
				Плита			
Изм.	Лист	№ докум.	Подп.	Дата	Лит.	Масса	Масштаб
Разраб.						3,6кг	1:1
Пров.					Лист 1	Листов 1	
Т. контр.					Гідропневмосистеми		
Н. контр.					PASKAL®		
Утв.					Копировал		