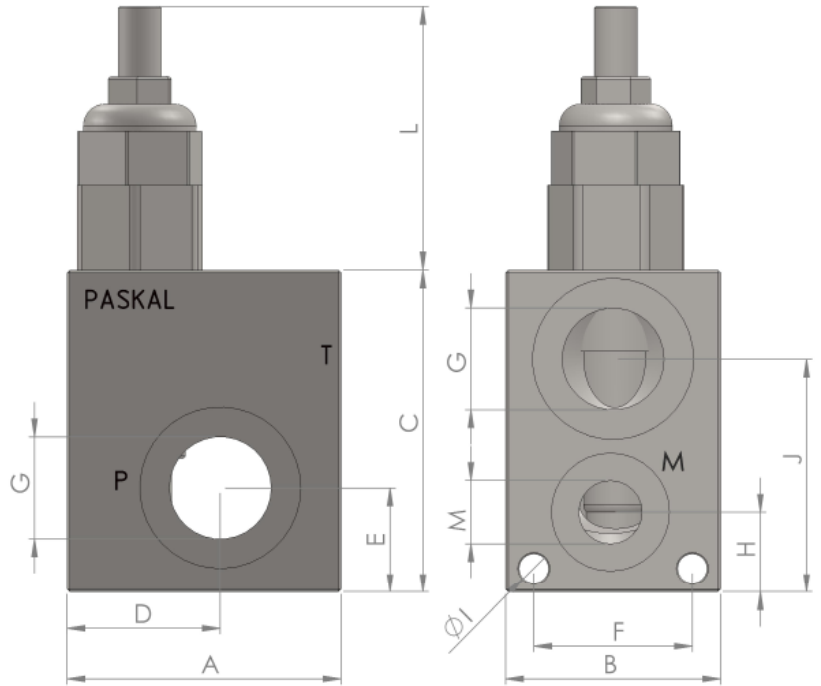
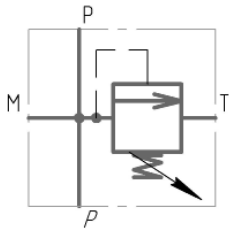


Запобіжні клапани типу VMDR використовуються налаштування робочого тиску в систем і захисту гідравлічного обладнання. При закручування гвинта за часовою стрілкою - тиск в системі піднімається; при відкручуванні - знижується. Valves of the type VMDR are used to adjust the working pressure in the systems and protect the hydraulic equipment. When tightening the screw clockwise - the pressure in the system rises; when unfastened - decreases.



Код	G	M	A	B	C	D	E	F	H	I	J	L
VMDR40-3/8-*	G3/8	G1/4	40	30	73	25	18	20	33	5.5	59	47*
VMDR40-1/2-*	G1/2	G1/4	51	40	60	29	20	30	12	5.5	44	47*
VMDR80-1/2-*	G1/2	G1/4	60	40	70	33	20	30	13	5.5	54	57*
VMDR80-3/4-*	G3/4	G1/4	60	40	70	34	24	30	13	5.5	51	57*
VMDR120-3/4-*	G3/4	G1/4	60	40	84	40	29	30	13	5.5	66	58*
VMDR120-1-*	G1	G1/4	60	50	97	35	27	40	13	5.5	72	58*

Приклад використання

Код замовлення			
VMDR	40	3/8	35
Клапан запобіжний			
Витрата			
40 - 40л/хв 80 - 80 л/хв 120 - 120л/хв			
Різьба:			
3/8 - G3/8" 1/2 - G1/2"			
3/4 - G3/4" 1 - G1"			
Тиск відкриття: 10 - 10-90 бар			
20 - 20-200 бар			
35 - 70-350 бар			

