

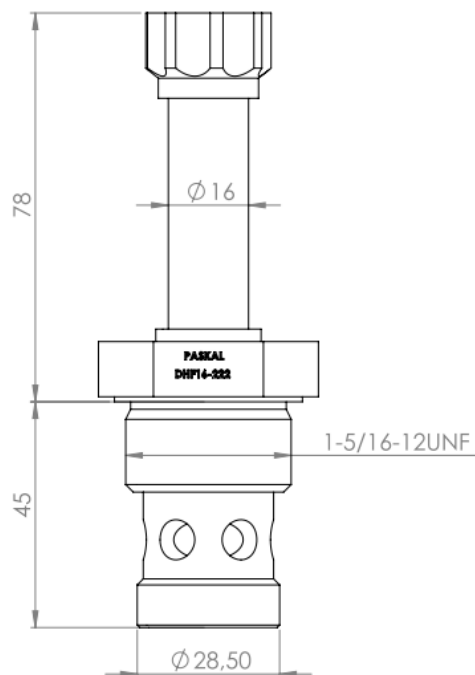


DHF16 - це електромагнітний клапан прямої дії. Електричний імпульс відкриває (нормально закритий) або закриває (нормально відкрита) потік через клапан. Після закриття клапан герметизується тільки в одному напрямку, тоді як у протилежному - вільний потік.

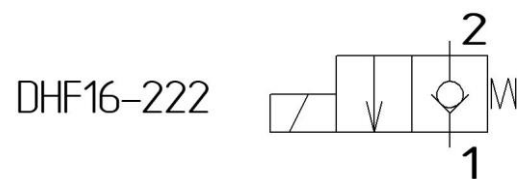
Характеристика

Макс. тиск (бар)	250
Макс. витрата (л/хв)	150
Внутрішній витік (мл/хв)	0,3 при 210 бар
Напруга керування	12VDC, 24VDC, 110VDC, 220VDC
Чистота оливи	до 20мкм
Температура	-30 до +100°C

Габарити

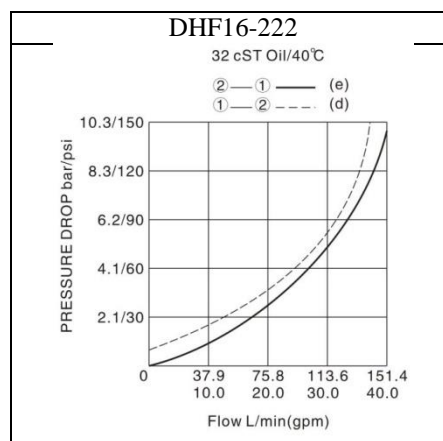


Схеми

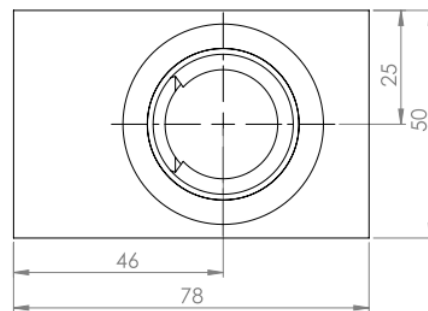
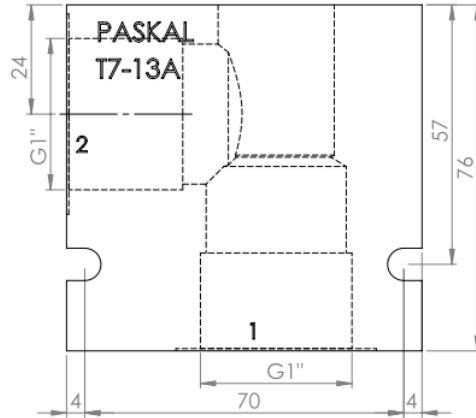
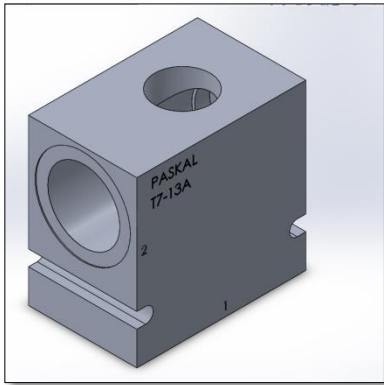


Код	Дублювання	Мак. витрата	Вага
DHF16-222	Немає	151 л/хв	0,39 кг

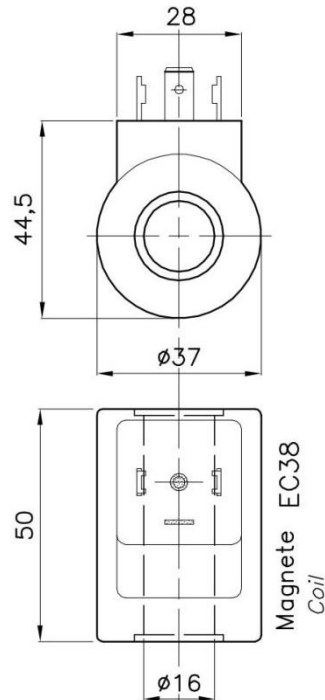
Витата



Габарити корпусу T7-13



Габарити котушки



Код	характеристики
C38.D.012DC	DC12В, 24Вт
C38.D.024DC	DC24В, 24Вт
C38.D.11050	AC110В, 24Вт
C38.D.22050	AC220В, 24Вт