

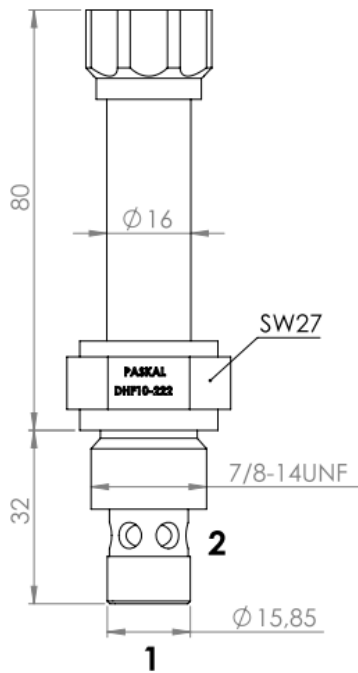


DHF10 - це електромагнітний клапан прямої дії. Електричний імпульс відкриває (нормально закритий) або закриває (нормально відкрита) потік через клапан. Після закриття клапан герметизується тільки в одному напрямку, тоді як у протилежному - вільний потік.

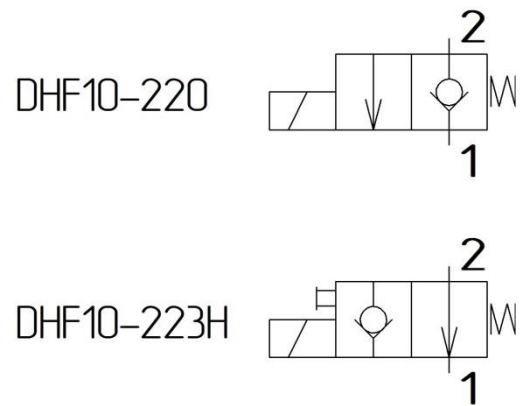
Характеристика

Макс. тиск (бар)	250
Макс. витрата (л/хв)	60
Внутрішній витік (мл/хв)	0,3 при 210 бар
Напруга керування	12VDC, 24VDC, 110VDC, 220VDC
Чистота оливи	до 20мкм
Температура	-30 до +100°C

Габарити

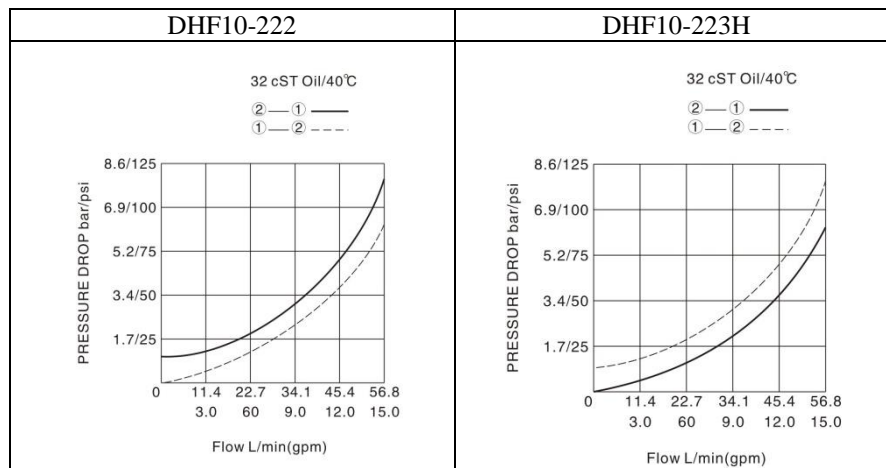


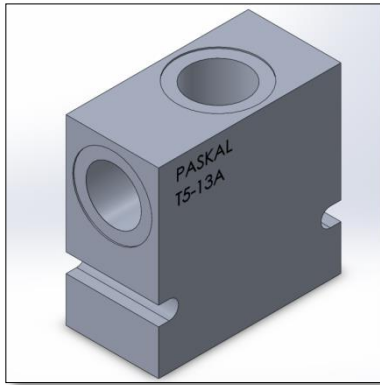
Схеми



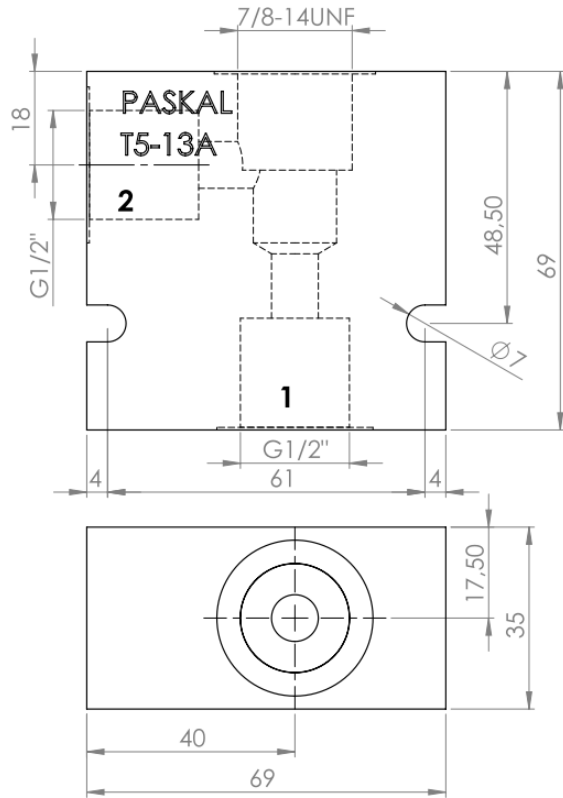
Код	Дублювання	Мак. витрата	Вага	Посадка
DHF10-222	Немає	60 л/хв	0,19 кг	SAE10/2
DHF10-223H	Є	60 л/хв		

Витата

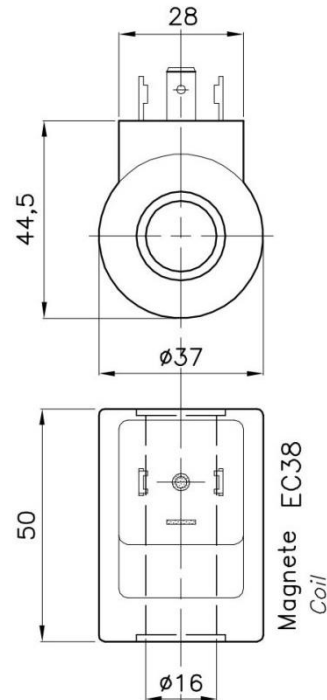




Габарити корпусу T5-13



Габарити котушки



Код	характеристики
C38.D.012DC	DC12В, 24Вт
C38.D.024DC	DC24В, 24Вт
C38.D.11050	AC110В, 24Вт
C38.D.22050	AC220В, 24Вт