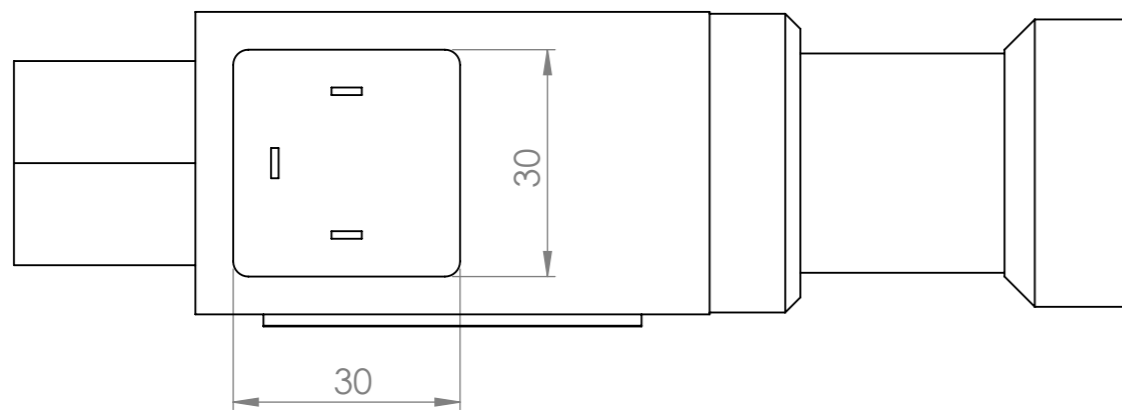
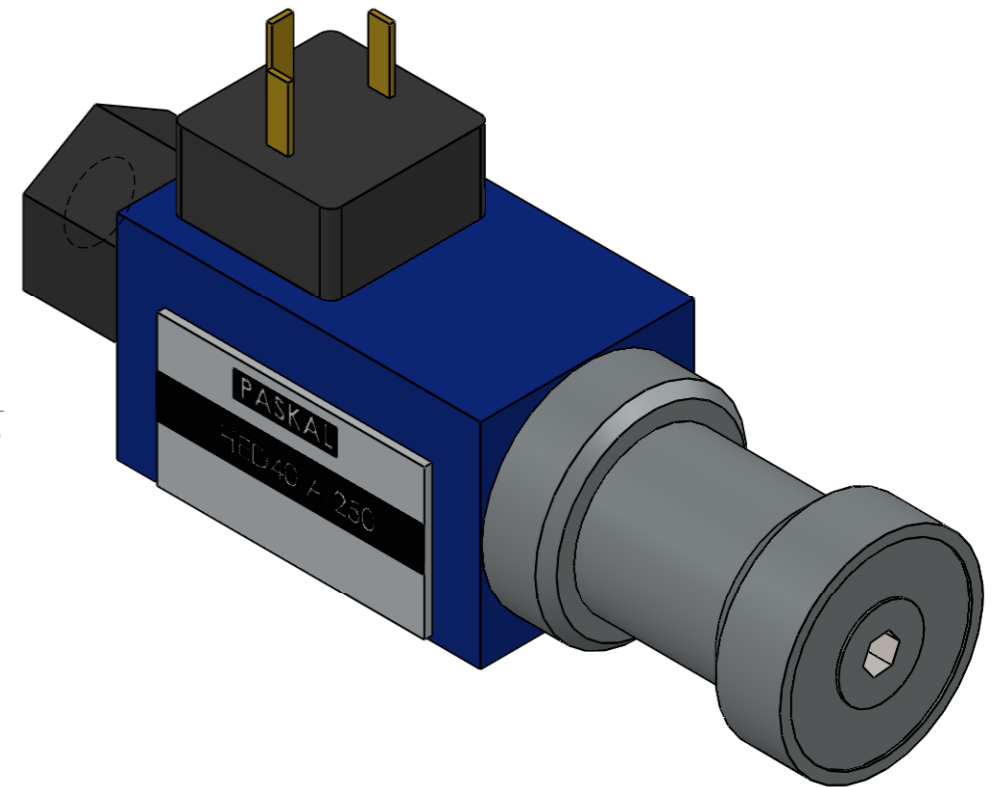
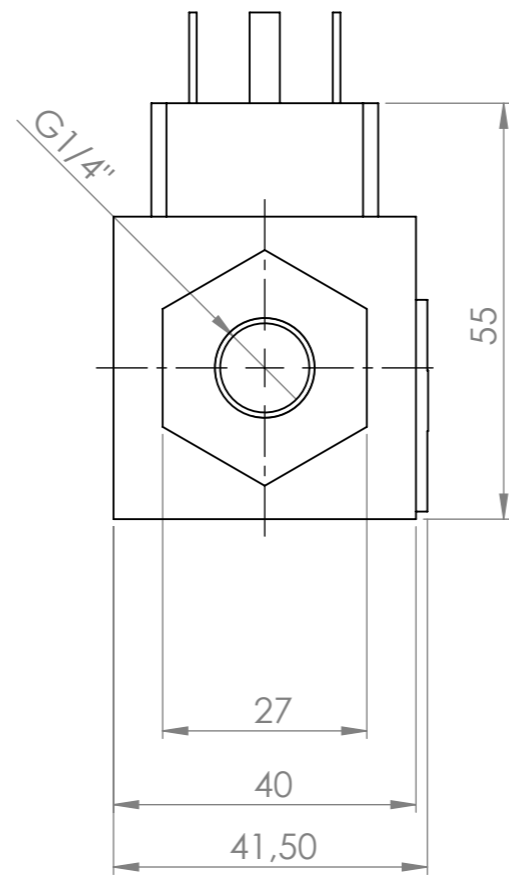
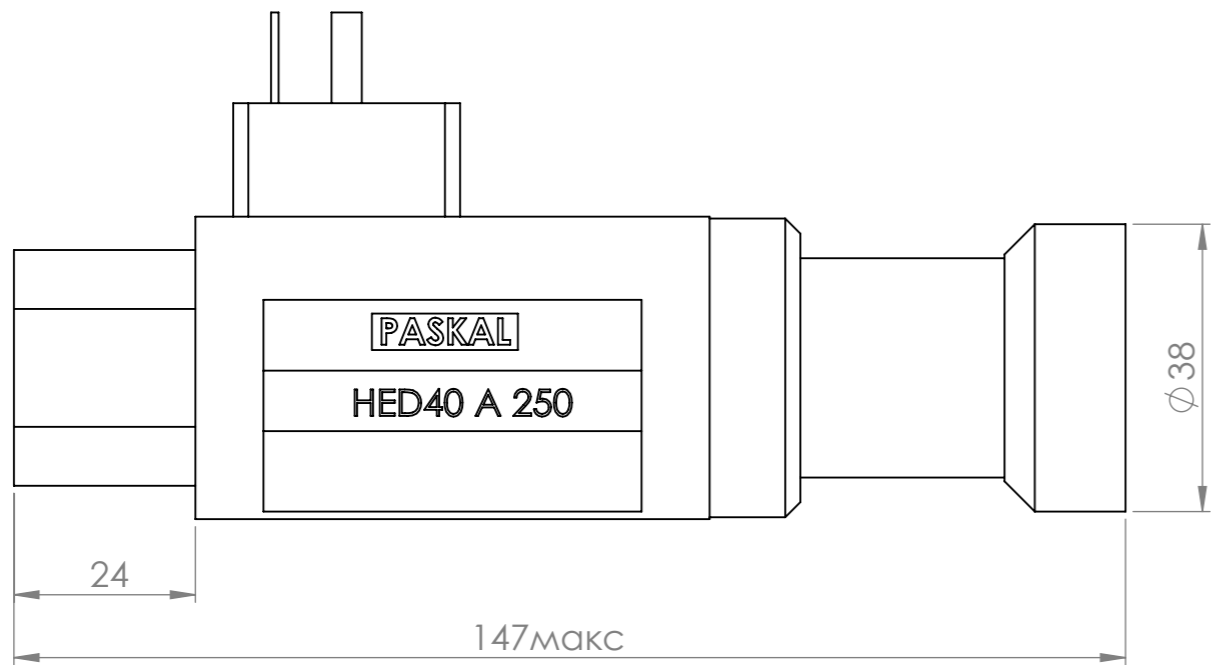


Справ. №

Подп. и дата

Взам. инв. № Инв. № дубл. Подп. и дата Инв. № подл.



Изм.	Лист	№ докум.	Подп.	Дата	HED40 A 250	Лит.	Масса	Масштаб
Разраб.								1:1
Пров.						Лист 1	Листов 1	
Т. контр.						ТОВ "ГІДРОПНЕВМОСИСТЕМИ"		
Н. контр.								
Утв.								