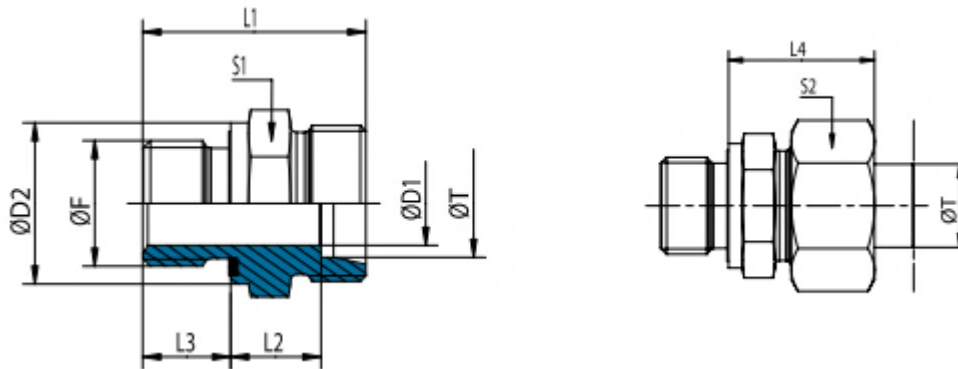
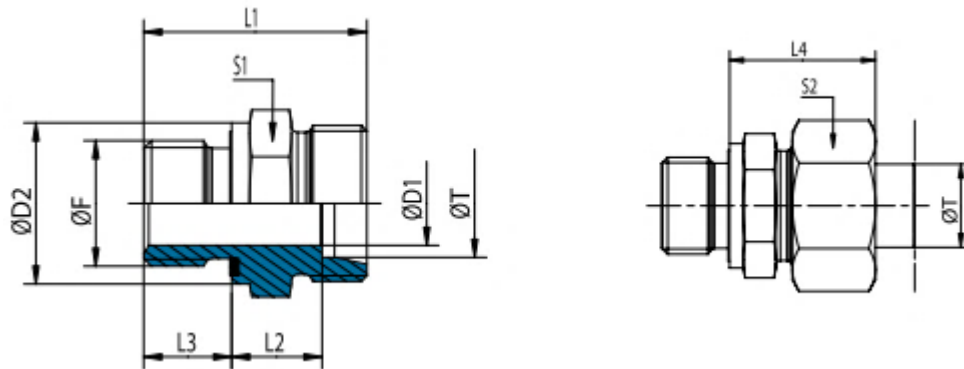


Фітинг HC-L-ED(BSP)



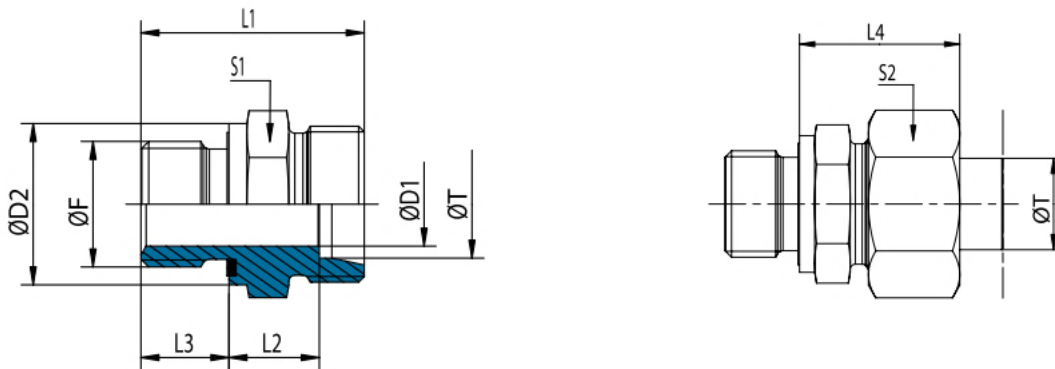
Серія	Тиск, бар	ØT	Код	ØF	S1	S2	ØD1	ØD2	L1	L2	L3	L4
L	500	6	HC06L18ED	G1/8"	14	14	4	14	23,5	8,5	8	23,5
L	500	6	HC06L14ED	G1/4"	19	14	4	19	25	10	12	25
L	500	8	HC08L14ED	G1/4"	19	17	6	19	25	10	12	25
L	500	8	HC08L18ED	G1/8"	14	17	4	14	24,5	9,5	8	24,5
L	400	8	HC08L38ED	G3/8"	22	17	6	22	26,5	11,5	12	26,5
L	400	8	HC08L12ED	G1/2"	27	19	6	27	27	12	14	27
L	500	10	HC10L14ED	G1/4"	19	19	6	19	26	11	12	26
L	500	10	HC10L18ED	G1/8"	17	19	4	14	25,5	10,5	8	25,5
L	400	10	HC10L38ED	G3/8"	22	19	8	22	27,5	12,5	12	27,5
L	400	10	HC10L12ED	G1/2"	27	19	8	27	28	13	14	28
L	400	12	HC12L38ED	G3/8"	22	22	9	22	27,5	12,5	12	27,5
L	400	12	HC12L14ED	G1/4"	19	22	6	19	27	12	12	27
L	400	12	HC12L12ED	G1/2"	27	22	10	27	28	13	14	28
L	400	12	HC12L34ED	G3/4"	32	22	10	32	29	14	16	29
L	400	15	HC15L12ED	G1/2"	27	27	11	27	29	14	14	29
L	400	15	HC15L38ED	G3/8"	24	27	9	22	28,5	13,5	12	28,5
L	250	15	HC15L34ED	G3/4"	32	27	12	32	30	15	16	30
L	400	18	HC18L12ED	G1/2"	27	32	14	27	31	14,5	14	31
L	400	18	HC18L38ED	G3/8"	27	32	9	22	30,5	14	12	30,5
L	250	18	HC18L34ED	G3/4"	32	32	15	32	31	14,5	16	31
L	250	22	HC22L34ED	G3/4"	32	36	18	32	33	16,5	16	33
L	250	22	HC22L12ED	G1/2"	32	36	14	27	33	16,5	14	33
L	250	22	HC22L1ED	G1"	41	36	19	40	34	17,5	18	34
L	250	28	HC28L1ED	G1"	41	41	23	40	34	17,5	18	34
L	250	28	HC28L34ED	G3/4"	41	41	18	32	34	17,5	16	34
L	250	35	HC35L114ED	G11/4"	50	50	30	50	39	17,5	20	39
L	250	42	HC42L112ED	G11/2"	55	60	36	55	42	19	22	42
L	250	42	HC42L114ED	G11/4"	55	60	30	50	42	19	20	42

ФІТИНГ HC-S-ED(BSP)



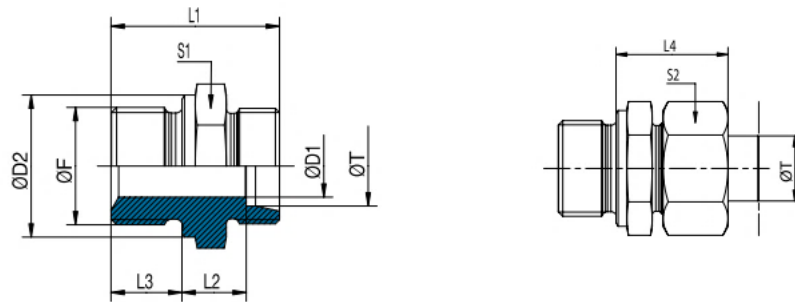
Серія	Тиск, бар	ØT	Код	ØF	S1	S2	ØD1	ØD2	L1	L2	L3	L4
S	630	6	HC06S14ED	G1/4"	19	17	4	19	32	13	12	28
S	630	8	HC08S14ED	G1/4"	19	19	5	19	34	15	12	30
S	630	8	HC08S38ED	G3/8"	22	19	5	22	34,5	15,5	12	30,5
S	630	10	HC10S38ED	G3/8"	22	22	7	22	34,5	15	12	31,5
S	630	10	HC10S14ED	G1/4"	19	22	5	19	34	14,5	12	31
S	630	10	HC10S12ED	G1/2"	27	22	7	27	39	17,5	14	34
S	630	12	HC12S38ED	G3/8"	22	24	8	22	36,5	17	12	33,5
S	630	12	HC12S14ED	G1/4"	22	24	5	19	36	16,5	12	33
S	630	12	HC12S12ED	G1/2"	27	24	8	27	39	17,5	14	34
S	630	14	HC14S12ED	G1/2"	27	27	10	27	41	19	14	37
S	420	16	HC16S12ED	G1/2"	27	30	12	27	41	18,5	14	37
S	420	16	HC16S38ED	G3/8"	27	30	8	22	38,5	18	12	36,5
S	420	16	HC16S34ED	G3/4"	32	30	12	32	45	20,5	16	39
S	420	20	HC20S34ED	G3/4"	32	36	16	32	47	20,5	16	42
S	420	20	HC20S12ED	G1/2"	32	36	12	27	45	20,5	14	42
S	420	20	HC20S1ED	G1"	41	36	16	40	51	22,5	18	44
S	420	25	HC25S1ED	G1"	41	46	20	40	53	23	18	47
S	420	25	HC25S34ED	G3/4"	41	46	16	32	51	23	16	47
S	420	30	HC30S114ED	G1 1/4"	50	50	25	50	57	23,5	20	50
S	420	30	HC30S1ED	G1"	46	50	20	40	55	23,5	18	50
S	315	38	HC38S12SED	G1 1/2"	55	60	32	55	64	26	22	57

ФІТИНГ HC-L/S-ED(M)



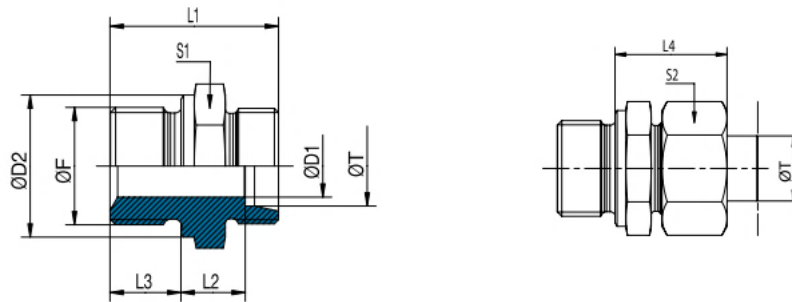
Серія	Тиск, бар	ØT	Код	ØF	S1	S2	ØD1	ØD2	L1	L2	L3	L4
L	500	6	HC06L101ED	M10x1	14	14	4	14	23,5	8,5	8	23,5
L	500	8	HC08L1215ED	M12x1,5	17	17	6	17	29	10	12	25
L	500	10	HC10L1415ED	M14x1,5	19	19	7	19	30	11	12	26
L	500	10	HC10L1215ED	M12x1,5	17	19	6	17	30	11	12	26
L	400	10	HC10L1615ED	M16x1,5	22	19	8	22	31,5	12,5	12	27,5
L	400	10	HC10L1815ED	M18x1,5	24	19	8	24	31,5	12,5	12	27,5
L	400	10	HC10L2215ED	M22x1,5	27	19	8	27	35	14	14	29
L	400	12	HC12L1615ED	M16x1,5	22	22	9	22	31,5	12,5	12	27,5
L	400	12	HC12L1415ED	M14x1,5	19	22	7	19	30	11	12	26
L	400	12	HC12L1815ED	M18x1,5	24	22	10	24	31,5	12,5	12	27,5
L	400	12	HC12L2215ED	M22x1,5	27	22	10	27	35	14	14	29
L	400	15	HC15L1815ED	M18x1,5	24	27	11	24	32,5	13,5	12	28,5
L	400	15	HC15L1615ED	M16x1,5	24	27	9	22	32	13	12	28,5
L	250	15	HC15L2215ED	M22x1,5	27	27	12	27	36	15	14	30
L	400	18	HC18L2215ED	M22x1,5	27	32	14	27	36	14,5	14	31
L	250	22	HC22L2615ED	M26x1,5	32	36	18	32	40	16,5	16	33
L	250	28	HC28L332ED	M33x2	41	41	23	40	43	17,5	18	34
L	250	35	HC35L422ED	M42x2	50	50	30	50	48	17,5	20	39
L	250	42	HC42L482ED	M48x2	55	60	36	55	52	19	22	42
S	630	6	HC06S1215ED	M12x1,5	17	17	4	17	32	13	12	28
S	630	8	HC08S1415ED	M14x1,5	19	19	5	19	34	15	12	30
S	630	10	HC10S1615ED	M16x1,5	22	22	7	22	34,5	15	12	31,5
S	630	12	HC12S1815ED	M18x1,5	24	24	8	24	36,5	17	12	33,5
S	630	14	HC14S2015ED	M20x1,5	27	27	10	26	41	19	14	37
S	420	16	HC16S2215ED	M22x1,5	27	30	12	27	41	18,5	14	37
S	420	20	HC20S272ED	M27x2	32	36	16	32	47	20,5	16	42
S	420	25	HC25S332ED	M33x2	41	46	20	40	53	23	18	47
S	420	30	HC30S422ED	M42x2	50	50	25	50	57	23,5	20	50
S	315	38	HC38S482ED	M48x2	55	60	32	55	64	26	22	57

ФІТИНГ HC-L(BSP)



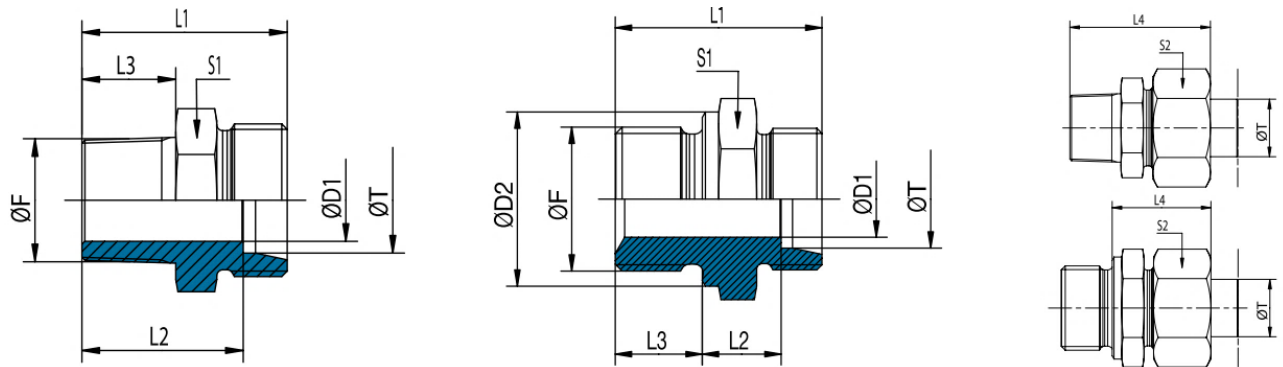
Серія	Тиск, бар	ØT	Код	ØF	S1	S2	ØD1	ØD2	L1	L2	L3	L4
L	315	6	HC06L18	G1/8"	14	14	4	14	23,5	8,5	8	23,5
L	315	6	HC06L14	G1/4"	19	14	4	18	29	10	12	25
L	315	6	HC06L38	G3/8"	22	14	4	22	30,5	11,5	12	25
L	315	6	HC06L12	G1/2"	27	14	4	26	33	12	14	26,5
L	315	8	HC08L14	G1/4"	19	17	6	18	29	10	12	25
L	315	8	HC08L18	G1/8"	14	17	4	14	24,5	9,5	8	24,5
L	315	8	HC08L38	G3/8"	22	17	6	22	30,5	11,5	12	26,5
L	315	8	HC08L12	G1/2"	27	17	6	27	27	12	14	27
L	315	10	HC10L14	G1/4"	19	19	6	18	30	11	12	26
L	315	10	HC10L18	G1/8"	17	19	4	14	25,5	10,5	8	25,5
L	315	10	HC10L38	G3/8"	22	19	8	22	31,5	12,5	12	27,5
L	315	10	HC10L12	G1/2"	27	19	8	26	34	13	14	28
L	315	12	HC12L38	G3/8"	22	22	9	22	31,5	12,5	12	27,5
L	315	12	HC12L14	G1/4"	19	22	6	18	31	12	12	27
L	315	12	HC12L12	G1/2"	27	22	10	26	34	13	14	28
L	315	12	HC12L34	G3/4"	32	22	10	32	37	14	16	29
L	250	15	HC15L12	G1/2"	27	27	11	26	35	14	14	29
L	250	15	HC15L38	G3/8"	24	27	9	22	32,5	14	12	29
L	250	15	HC15L34	G3/4"	32	27	12	32	38	15	16	30
L	250	18	HC18L12	G1/2"	27	32	14	26	36	14,5	14	31
L	250	18	HC18L38	G3/8"	27	32	9	22	33,5	14	12	30,5
L	250	18	HC18L34	G3/4"	32	32	15	32	38	14,5	16	31
L	250	18	HC18L1	G1"	41	32	15	39	41	15,5	18	32
L	160	22	HC22L34	G3/4"	32	36	18	32	40	16,5	16	33
L	160	22	HC22L12	G1/2"	32	36	14	26	38	16,5	14	33
L	160	22	HC22L1	G1"	41	36	19	39	43	17,5	18	34
L	160	28	HC28L1	G1"	41	41	23	39	43	17,5	18	34
L	160	28	HC28L34	G3/4"	41	41	18	32	41	17,5	16	34
L	160	35	HC35L114	G11/4"	50	41	24	49	46	18,5	20	35
L	160	35	HC35L1	G1"	46	50	23	39	46	18,5	18	40
L	160	35	HC42L112	G11/2"	55	60	30	55	52	19,5	22	41
L	160	42	HC42L114	G11/4"	55	60	36	55	52	19	22	42

ФІТИНГ HC-S(BSP)



Серія	Тиск, бар	ØT	Код	ØF	S1	S2	ØD1	ØD2	L1	L2	L3	L4
S	400	6	HC06S14	G1/4"	19	17	4	18	32	13	12	28
S	400	8	HC08S14	G1/4"	19	19	5	18	34	15	12	30
S	400	8	HC08S38	G3/8"	22	19	5	22	34,5	15,5	12	30,5
S	400	10	HC10S38	G3/8"	22	22	7	22	34,5	15	12	31
S	400	10	HC10S14	G1/4"	19	22	5	18	34	14,5	12	31
S	400	10	HC10S12	G1/2"	27	22	7	26	39	17,5	14	34
S	400	12	HC12S38	G3/8"	22	24	8	22	36,5	17	12	33,5
S	400	12	HC12S14	G1/4"	22	24	5	18	36	16,5	12	33
S	400	12	HC12S12	G1/2"	27	24	8	26	39	17,5	14	34
S	400	14	HC14S12	G1/2"	27	27	10	26	41	19	14	37
S	400	14	HC14S38	G3/8"	24	27	8	22	38,5	18,5	12	36,5
S	400	16	HC16S12	G1/2"	27	30	12	26	41	18,5	14	37
S	400	16	HC16S38	G3/8"	27	30	8	22	38,5	18	12	36,5
S	400	16	HC16S34	G3/4"	32	30	12	32	45	20,5	16	39
S	400	20	HC20S34	G3/4"	32	36	16	32	47	20,5	16	42
S	400	20	HC20S12	G1/2"	32	36	12	26	45	20,5	14	42
S	400	20	HC20S1	G1"	41	36	16	39	51	22,5	18	44
S	250	25	HC25S1	G1"	41	46	20	39	53	23	18	47
S	250	25	HC25S34	G3/4"	41	46	16	32	51	23	16	47
S	160	30	HC30S114	G1 1/4"	50	50	25	49	57	23,5	20	50
S	160	30	HC30S1	G1"	46	50	20	39	55	23,5	18	50
S	160	38	HC38S112	G1 1/2"	55	60	32	55	64	26	22	57
S	160	38	HC38S114	G1 1/4"	55	60	25	49	62	26	20	57

Фітинг HC-L/S(M)



Серія	Тиск, бар	ØT	Код	ØF	S1	S2	ØD1	ØD2	L1	L2	L3	L4
LL	100	4	HC04LL81	M8x1K	10	10	3	-	20	16	8	26
LL	100	6	HC06LL101	M10x1K	11	12	4,5	-	20	14,5	8	26
LL	100	8	HC08LL101	M10x1K	12	14	6	-	22	16,5	8	28
L	315	6	HC06L101	M10x1	14	14	4	14	23,5	8,5	8	23,5
L	315	8	HC08L1215	M12x1,5	17	17	6	17	29	10	12	25
L	315	10	HC10L1415	M14x1,5	19	19	7	19	30	11	12	26
L	315	10	HC10L1615	M16x1,5	22	19	8	21	31,5	12,5	12	27,5
L	315	10	HC10L1815	M18x1,5	24	19	8	23	31,5	12,5	12	27,5
L	315	10	HC10L2215	M22x1,5	27	19	8	27	35	14	14	29
L	315	12	HC12L1615	M16x1,5	22	22	9	21	31,5	12,5	12	27,5
L	315	12	HC12L1415	M14x1,5	19	22	7	19	30	11	12	26
L	315	12	HC12L1815	M18x1,5	24	22	10	23	31,5	12,5	12	27,5
L	315	12	HC12L2215	M22x1,5	27	22	10	27	35	14	14	29
L	250	15	HC15L1815	M18x1,5	24	27	11	23	32,5	13,5	12	28,5
L	250	15	HC15L1615	M16x1,5	24	27	9	21	32	13	12	28
L	250	15	HC15L2215	M22x1,5	27	27	12	27	36	15	14	30
L	250	18	HC18L2215	M22x1,5	27	32	14	27	36	14,5	14	31
L	160	18	HC18L1815	M18x1,5	27	32	11	23	33,5	14	12	30,5
L	160	22	HC22L2615	M26x1,5	32	36	18	31	40	16,5	16	33
L	160	22	HC22L2215	M22x1,5	32	36	14	27	38	16,5	14	33
L	250	28	HC28L332	M33x2	41	41	23	39	43	17,5	18	34
L	160	35	HC35L422	M42x2	50	50	30	49	48	17,5	20	39
L	160	42	HC42L482	M48x2	55	60	36	55	52	19	22	42
S	400	6	HC06S1215	M12x1,5	17	17	4	17	32	13	12	28
S	400	8	HC08S1415	M14x1,5	19	19	5	19	34	15	12	30
S	400	10	HC10S1615	M16x1,5	22	22	7	21	34,5	15	12	31,5
S	400	12	HC12S1815	M18x1,5	24	24	8	23	36,5	17	12	33,5
S	400	12	HC12S2215	M22x1,5	27	24	8	27	39	17,5	14	34
S	400	14	HC14S2015	M20x1,5	27	27	10	25	41	19	14	37
S	400	16	HC16S2215	M22x1,5	27	30	12	27	41	18,5	14	37
S	400	20	HC20S272	M27x2	32	36	16	32	47	20,5	16	42
S	250	25	HC25S332	M33x2	41	46	20	39	53	23	18	47
S	160	30	HC30S422	M42x2	50	50	25	49	57	23,5	20	50
S	160	38	HC38S482	M48x2	55	60	32	55	64	26	22	57