



Гідророзподільники P80 з ручним управлінням призначені для управління потоком робочої рідини, обмеження максимального робочого тиску і розвантаження насоса в нейтральному положенні. Розподільник P80 бувають з фіксацією, без фіксації (пружинним поверненням в нейтральне положення), плаваючим, гідравлічним або пневматичним дублюванням.

Габарити

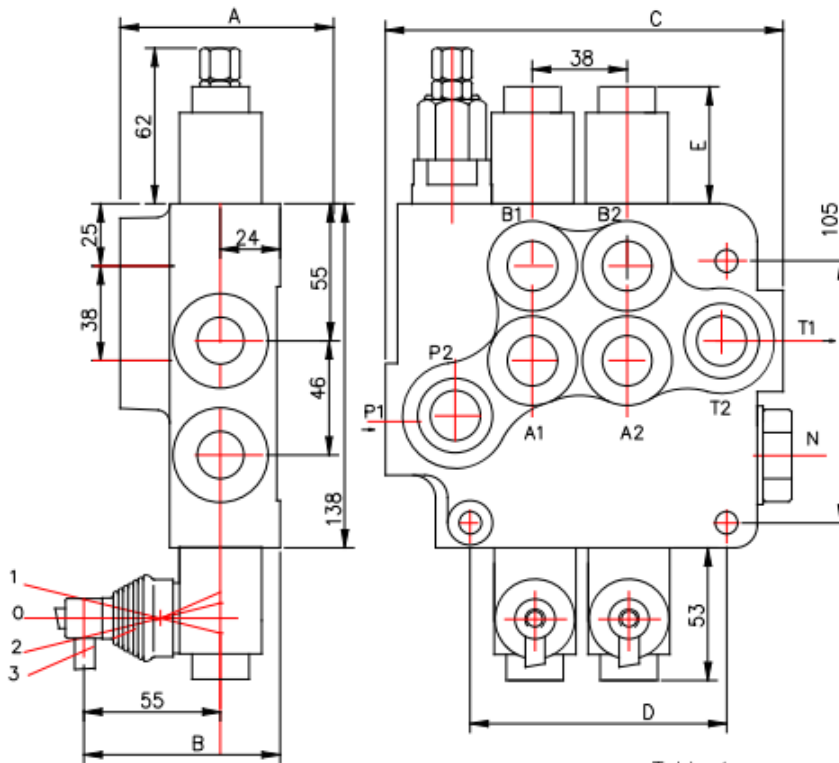


Table 1

	A	B	C	D	P1	P2	T1	T2
P80	65	79	107	65	*	*	-	-
2P80	80	94	160	103	*	*	*	*
3P80	80	94	198	141	*	*	*	*
4P80	80	94	236	179	*	*	*	*
5P80	80	94	274	217	*	*	*	*
6P80	80	94	312	255	*	*	*	*

Table 2

Spool control	E
1, 4, 5, 6, 7, 8, 9, 10, 11,	40
2, 3, 12, 14	72
13	44

Макс. тиск (бар)	Канал P, A, B	315
	Канал T	50
Максимальна витрата (л/хв)		80
Робоча температура робочої рідини (°C)		-15 до +80
В'язкість робочої рідини (мм ² /с)		2,8 до 300
Тип керування		ручне

Схеми золотників

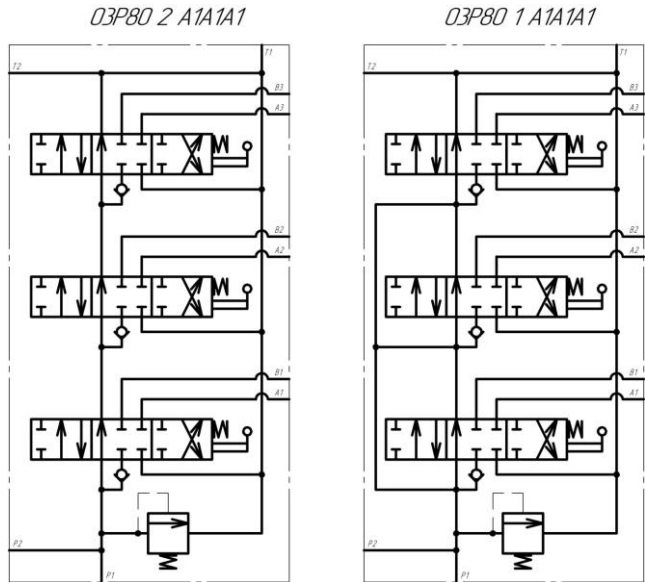
code	spool type
A	
B	
C	
D	
E	
F	
G	
H	
M	
N	
O	
P	
Q	
R	
S	
T	
K	

Схеми управління

code	spool control
1	
2	
3	
4	
5	
6	
7	
8	
9	
10	
11	

Види дублювання

code	грубое управление ; operation feature	
P		пневматическое on-off pneumatic control ; 5-10 bar ; ports NPTF 1/8-27
H		гидравлическое on-off hydraulic control ; pn = 5 - 20 bar ; ports G1/4



Код замовлення							
0	2	P80	1	A	1	G	KZ1
загальний запобіжний клапан	кількість золотників	розподільник типу ...	спосіб ділення потоку	схема золотника	схема управління золотника	різьба P, T, A, B, N	вид ручного керування

Присднувальні отвори

	P	A, B	T	N
M	M22x1.5	M22x1.5	M26x1.5	M26x1.5
G	G1/2"	G1/2"	G3/4"	G3/4"
S	7/8-14UNF	7/8-14UNF	1 1/16-14UNF	1 1/16-14UNF

Витрата

