



Гідророзподільники P40 з ручним управлінням призначені для управління потоком робочої рідини, обмеження максимального робочого тиску і розвантаження насоса в нейтральному положенні. Розподільник P40 бувають з фіксацією, без фіксації (пружинним поверненням в нейтральне положення), плаваючим, гідравлічним або пневматичним дублюванням.

Габарити

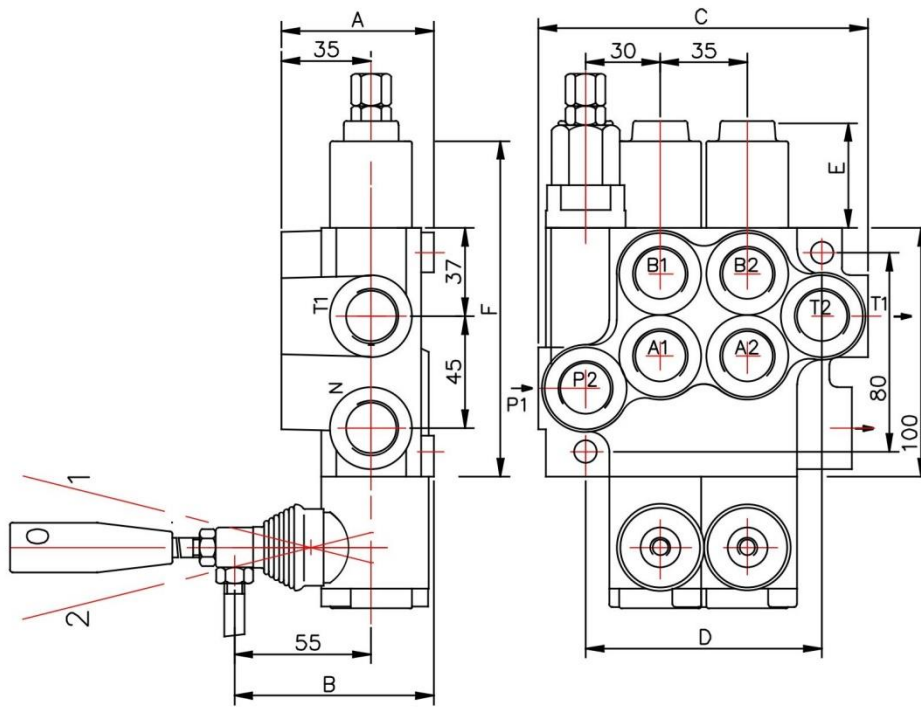


Table 1

	A	B	C	D	P1	P2	T1	T2
P40	60	80	85	60	+	-	+	-
02P40	60	80	129	97	+	+	+	+
03P40	60	80	164	132	+	+	+	+
04P40	60	80	199	167	+	+	+	+
05P40	60	80	234	202	+	+	+	+
06P40	60	80	269	237	+	+	+	+
07P40	60	80	304	272	+	+	+	+
2P40	60	80	129	97	+	+	+	+
3P40	60	80	164	132	+	+	+	+
4P40	60	80	199	167	+	+	+	+

Table 2

spool control фіксації золотника	E	F
1; 4; 5; 6; 7; 8; 9; 10; 11;	40	193
2; 3;	72	225
16	+	+

Макс. тиск (бар)	Канал P, A, B	315
	Канал T	50
Максимальна витрата (л/хв)		40
Робоча температура робочої рідини (°C)		-15 до +80
В'язкість робочої рідини (мм ² /с)		2,8 до 300
Тип керування		ручне

Схеми золотників

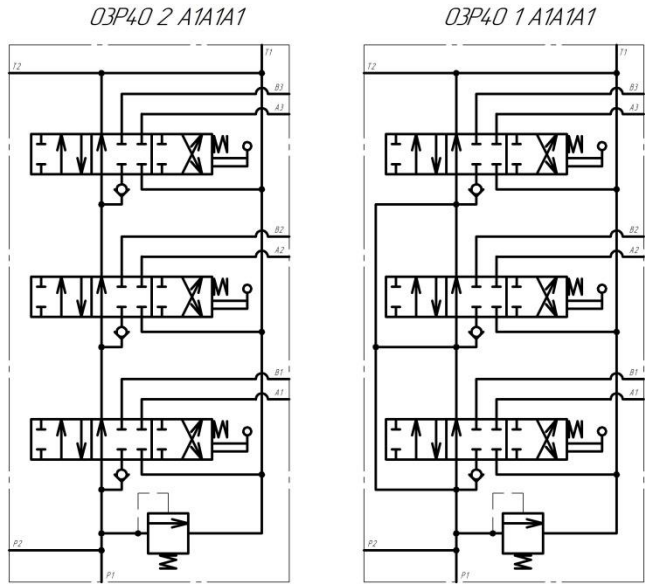
code	spool type
A	
B	
C	
D	
E	
F	
G	
H	
M	
N	
O	
P	
Q	
R	
S	
T	
K	

Схеми управління

code	spool control
1	
2	
3	
4	
5	
6	
7	
8	
9	
10	
11	

Види дублювання

code	грубое управление ; operation feature	
P		пневматическое on-off pneumatic control ; 5-10 bar ; ports NPTF 1/8-27
H		гидравлическое on-off hydraulic control ; pn = 5 - 20 bar ; ports G1/4



Код замовлення							
0	2	P40	1	A	1	G	KZ1
загальний запобіжний клапан	кількість золотників	розподільник типу ...	спосіб ділення потоку	схема золотника	схема управління золотника	різьба P, T, A, B, N	вид ручного керування

Присьднувальні отвори

	P	A, B	T	N
M	M22x1.5	M18x1.5	M22x1.5	M22x1.5
G	G1/2"	G3/8"	G1/2"	G1/2"
G1/2	G1/2"	G1/2"	G1/2"	G1/2"
S	7/8-14UNF	3/4-14UNF	7/8-14UNF	7/8-14UNF

Витрата

