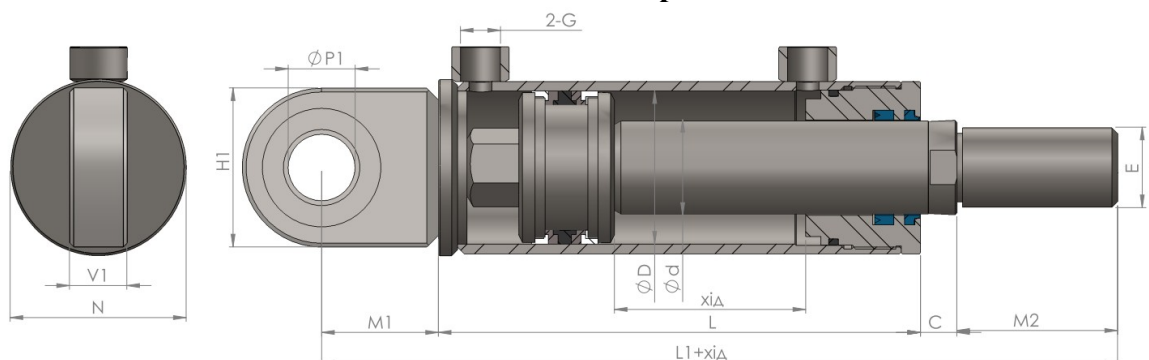


Гідроциліндр серії P - це двигун лінійної дії, який перетворює енергію рідини в зворотно поступальний рух. Циліндри по принципу дії діляться на односторонні, двусторонні і телескопічні.

Характеристики :

- Робочий тиск -Максимум 230 бар
- Максимальний хід штока 3400 мм
- Робоча температура -20 до +80°C
- Максимальна робоча швидкість 0,5 м/с

Габарити



Технічні характеристики

Тип	D	d	L	L1	C	G	P1	H1	M1	M2	E	V1	N	Вага	Вага за 100мм
P5.032.016.хід	32	16	109	205	20	G1/4"	20	50/53	38	24	M12x1,25	19	42		
P5.032.020.хід	32	20	109	205	20	G1/4"	20	50/53	38	32	M16x1,5	19	42		
P5.040.020.хід	40	20	109	205	20	G1/4"	20	50/53	38	32	M16x1,5	19	42		
P5.040.025.хід	40	25	109	205	20	G1/4"	20	50/53	38	40	M20x1,5	19	42		
P5.050.020.хід	50	20	114	224	20	G3/8"	25	55/64	45	32	M16x1,5	23	60		
P5.050.025.хід	50	25	114	224	20	G3/8"	25	55/64	45	40	M20x1,5	23	60		
P5.060.030.хід	60	30	125	235	20	G3/8"	25	55/64	45	54	M27x2	23	60		
P5.060.035.хід	60	35	125	247	20	G3/8"	30	65/73	51	54	M27x2	28	60		
P5.060.040.хід	60	40	125	247	20	G3/8"	30	65/73	51	72	M36x2	28	60		
P5.063.030.хід	63	30	125	235	20	G3/8"	25	55/64	45	54	M27x2	23	73		
P5.063.035.хід	63	35	125	247	20	G3/8"	30	65/73	51	54	M27x2	28	73		
P5.063.040.хід	63	40	125	247	20	G3/8"	30	65/73	51	72	M36x2	28	73		
P5.070.030.хід	70	30	135	257	20	G1/2"	30	65/73	51	54	M27x2	28	73		
P5.070.040.хід	70	40	135	277	20	G1/2"	35	83	61	72	M36x2	30	80		
P5.070.050.хід	70	50	135	277	20	G1/2"	35	83	61	84	M42x2	30	80		
P5.080.040.хід	80	40	149	271	20	G1/2"	30	65/73	51	72	M36x2	28	95		
P5.080.050.хід	80	50	149	291	20	G1/2"	35	83	61	84	M42x2	30	95		
P5.090.040.хід	90	40	154	296	20	G1/2"	35	83	61	72	M36x2	30	105		
P5.090.050.хід	90	50	154	312	20	G1/2"	40	101/92	69	84	M42x2	35	105		