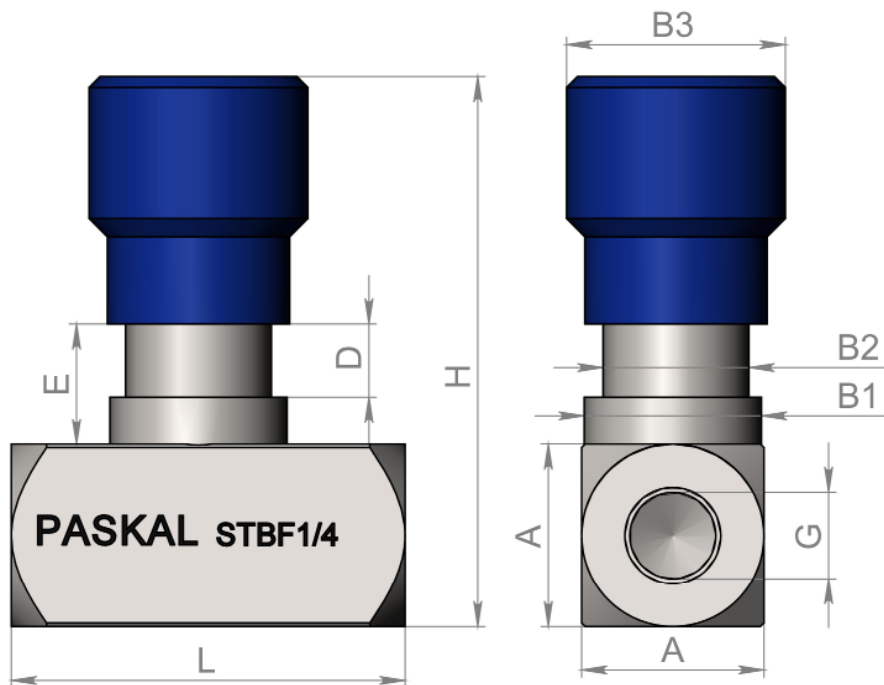




Дросель типу STBF призначений для регулювання подачі насосу в одну сторону.  
 Bidirectional flow control valves type STBF is designed to regulate pump flow to one side.



Код	Q, л/хв	Pmax, бар	G	A	B1	B2	B3	D	E	H	L
STBF1/4	15	400	G1/4	25	24,5	M20x1.5	30	7,5	13,5	75	54
STBF3/8	30	400	G3/8	25	24,5	M20x1.5	30	7,5	13,5	75	54
STBF1/2	50	300	G1/2	30	29,5	M25x1.5	30	9,5	13,5	80	64
STBF3/4	80	300	G3/4	40	39,5	M35x1.5	41	15	23	109	81
STBF1	150	300	G1	45	39,5	M35x1.5	41	15	23	114	102
STBF11/4	200	250	G11/4	55	49	M45x1.5	51	12	23	136	102
STBF11/2	300	200	G11/2	65	49	M45x1.5	51	12	23	146	102

Код замовлення	
<b>STBF</b>	<b>1/4</b>
Дросель	
Різьба	
1/4 - G1/4	3/8 - G3/8
1/2 - G1/2	3/4 - G3/4
1 - G1	1 1/4 - G1 1/4
	1 1/2 - G1 1/2

Приклад використання

