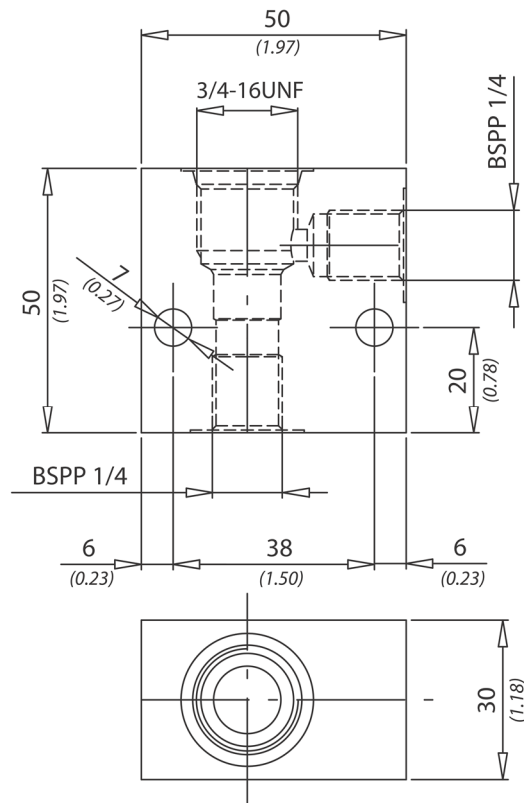




### Технические характеристики

Плита	Стальная
Макс давление, бар	350
Масса, кг	0,45; 0,5
Резьба	

### Технический чертёж



mm  
(Inches)