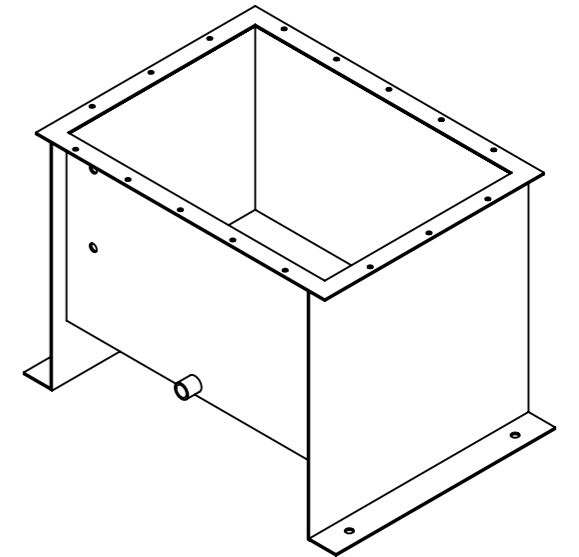
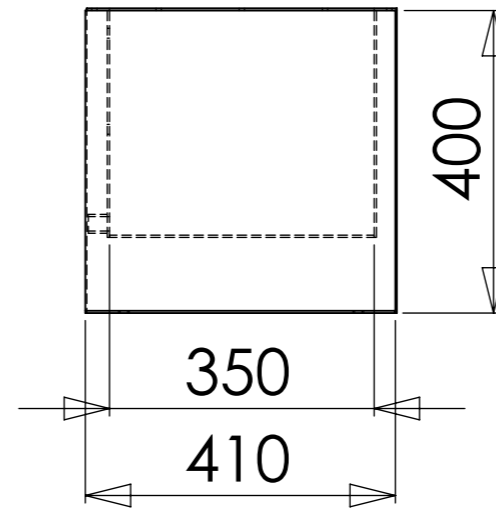
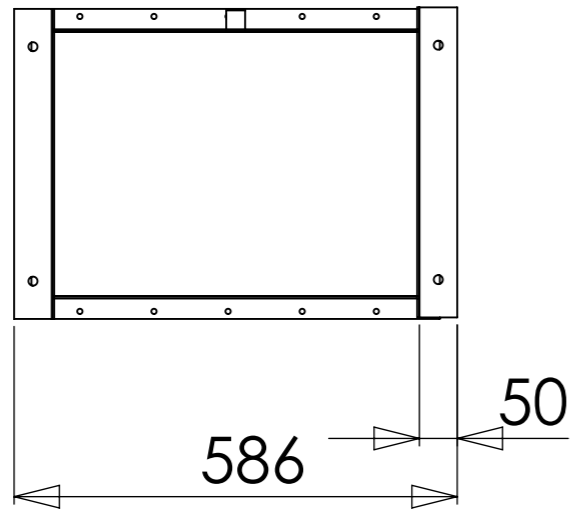
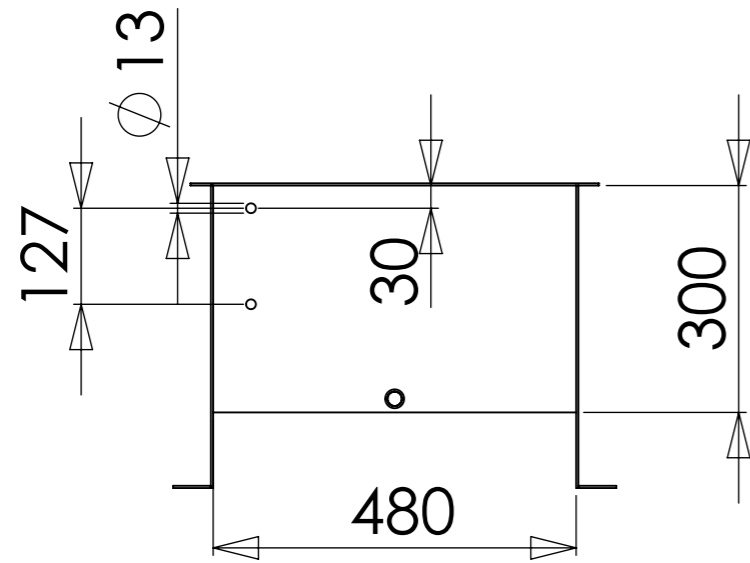
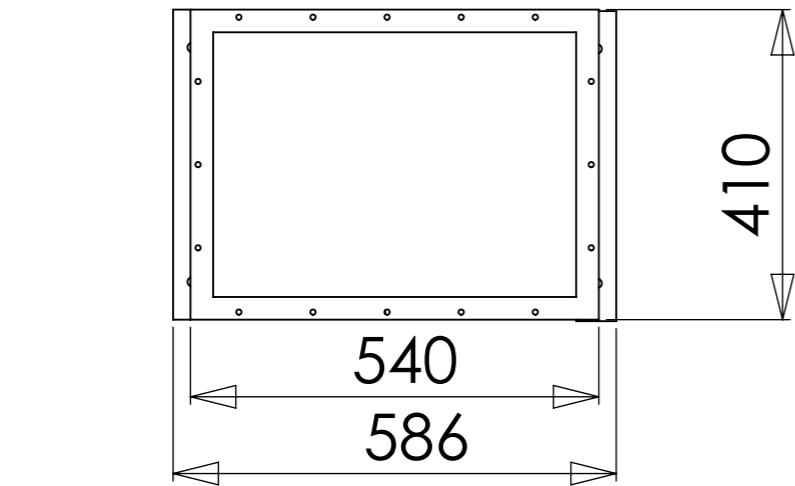


Справ. №

Инв. № подл.    Подп. и дата    Подп. и дата    Инв. № дубл.    Подп. и дата    Взам. инв. №    Инв. № дубл.    Подп. и дата



Изм.	Лист	№ докум.	Подп.	Дата				Лит.	Масса	Масштаб
Разраб.										1:10
Пров.										
Т. контр.								Лист 1	Листов 1	
Н. контр.								ТОВ ГІДРОПНЕВМОСИСТЕМИ		
Утв.										