



Аксиально-поршневые насосы

Серия PVplus
Регулируемые



parker.com/pmde

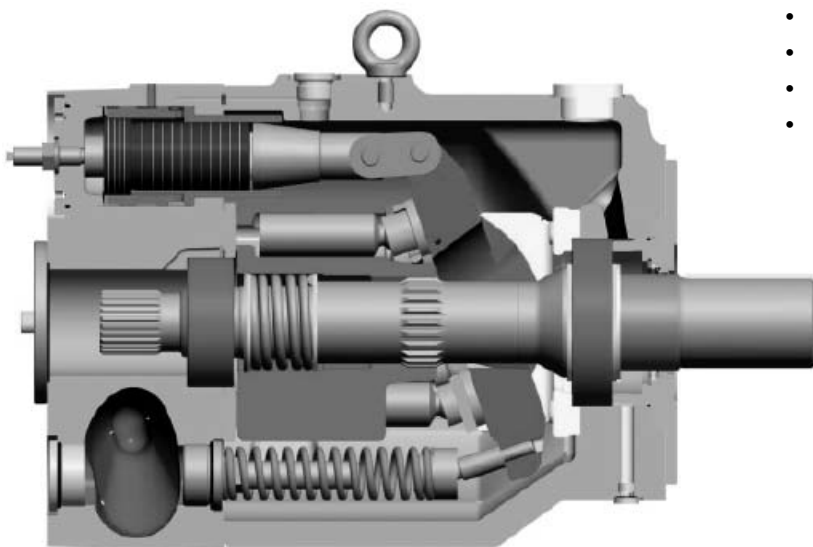


ENGINEERING YOUR SUCCESS.

Содержание	Стр.
Введение и общие сведения.....	4
Технические данные	5
Код заказа.....	6
Регуляторы давления	18
Регуляторы давления с дистанционным управлением	20
Регуляторы LS с измерением нагрузки.....	22
Регуляторы мощности/крутящего момента	26
Рабочие характеристики	30
Электрогидравлические регуляторы P/Q.....	32
КПД и дренажный расход насосов	34
Рабочие характеристики, КПД и дренажный расход PV360.....	39
Дополнительное оборудование регуляторов	40
Пропорциональный клапан PVACRE*	42
Размеры.....	44
Размеры регуляторов.....	56
Электронный модуль PQDXXA.....	60
Комплекты для монтажа проходной передачи	61
Проходная передача, ограничение нагрузки на фланец	62
Проходная передача, ограничение нагрузки на вал	63

С проходной передачей — одно- и многосекционные насосы

Насосы с наклонным диском для работы в открытых контурах



Технические особенности

- Низкий уровень шума
- Быстрый отклик
- Удобство обслуживания
- Высокая скорость самовсасывания
- Компактная конструкция
- Проходная передача с 100% номинального крутящего момента

Общие сведения

Рекомендуемые рабочие жидкости

Рекомендуется использование минеральных гидравлических жидкостей высшего качества, например масел HLP согласно DIN 51524, часть 2. Минимальное значение по Бруггеру должно составлять 30 Н/мм² для общего применения и 50 Н/мм² для гидравлического оборудования при высоких нагрузках, высокой частоте циклов и (или) высоких динамических нагрузках (измерение согласно DIN 51 347-2, см. также документ HY30-3248/UK по гидравлическим жидкостям Parker).

Вязкость

Номинальная рабочая вязкость должна находиться в диапазоне от 16 до 100 мм²/с (сСт). Максимальная вязкость при запуске составляет 1000 мм²/с (сСт).

Фильтрация

Для обеспечения максимальной работоспособности и срока службы насоса и компонентов системы необходимо предусмотреть эффективную фильтрацию для защиты системы от загрязнения.

Чистота жидкости должна соответствовать классификации ISO 4406:1999. Качество фильтрующих элементов должно соответствовать стандартам ISO.

Гидравлические системы общего применения для удовлетворительной работы:

класс 20/18/15 согласно ISO 4406:1999

Рекомендуемая чистота жидкости для обеспечения максимального срока службы и работоспособности компонентов: класс 18/16/13 согласно ISO 4406:1999

Уплотнения

Проверьте характеристики гидравлической жидкости для определения химической устойчивости материала уплотнения к взаимодействию с ней. Проверьте диапазон допустимых рабочих температур материала уплотнений и сравните с максимальной температурой в гидросистеме и окружающей среде.

N - Нитрил (уплотнение вала - FKM) -25...+90 °C

V – FKM (уплотнение вала - FKM) -25...+115 °C

W – Нитрил (уплотнение вала - PTFE) -30...+90 °C

Примечание: Самая высокая температура рабочей жидкости будет в дренажном порте насоса, максимально на 25°C выше, чем в резервуаре.

		PV016	PV020	PV023	PV028	PV032	PV040	PV046
Типоразмер		1	1	1	1	2	2	2
Макс. рабочий объем	[см ³ /об]	16	20	23	28	32	40	46
Выходной расход при 1500 мин ⁻¹	[л/мин]	24	30	34,5	42	48	60	69
Номинальное давление PN	[бар]	350	350	350	350	350	350	350
Мин. давление на выходе	[бар]	15	15	15	15	15	15	15
Макс. давление ртах при 20%-м рабочем цикле ¹⁾	[бар]	420	420	420	420	420	420	420
Давление дренажа корпуса, непрерывный режим	[бар]	0,5	0,5	0,5	0,5	0,5	0,5	0,5
Давление дренажа корпуса, макс. пиковое значение	[бар]	2,0	2,0	2,0	2,0	2,0	2,0	2,0
Мин. давление всасывания, абс.	[бар]	0,8	0,8	0,8	0,8	0,8	0,8	0,8
Макс. давление всасывания	[бар]	16	16	16	16	16	16	16
Входная мощность при 1500 мин ⁻¹ и 350 бар	[кВт]	15,5	19,5	22,5	27,5	31	39	45
Макс. скорость при давлении всасывания 1 бар	[мин ⁻¹]	3000	3000	3000	3000	2800	2800	2800
Минимальная частота вращения	[мин ⁻¹]	50	50	50	50	50	50	50
Момент инерции	[кг-м ²]	0,0017	0,0017	0,0017	0,0017	0,0043	0,0043	0,0043
Масса	[кг]	19	19	19	19	30	30	30

		PV063	PV080	PV092	PV140	PV180	PV270	PV360
Типоразмер		3	3	3	4	4	5	6
Макс. рабочий объем	[см ³ /об]	63	80	92	140	180	270	360
Выходной расход при 1500 мин ⁻¹	[л/мин]	94,5	120	138	210	270	405	540
Номинальное давление PN	[бар]	350	350	350	350	350	350	350
Мин. давление на выходе	[бар]	15	15	15	15	15	15	15
Макс. давление ртах при 20%-м рабочем цикле ¹⁾	[бар]	420	420	420	420	420	420	420
Давление дренажа корпуса, непрерывный режим	[бар]	0,5	0,5	0,5	0,5	0,5	0,5	0,5
Давление дренажа корпуса, макс. пиковое значение	[бар]	2,0	2,0	2,0	2,0	2,0	2,0	2,0
Мин. давление всасывания, абс.	[бар]	0,8	0,8	0,8	0,8	0,8	0,8	0,8
Макс. давление всасывания	[бар]	16	16	16	16	16	16	16
Входная мощность при 1500 мин ⁻¹ и 350 бар	[кВт]	61,5	78	89,5	136	175	263	350
Макс. скорость при давлении всасывания 1 бар	[мин ⁻¹]	2800	2500	2300	2400	2200	1800	1750
Минимальная частота вращения	[мин ⁻¹]	50	50	50	50	50	50	50
Момент инерции	[кг-м ²]	0,018	0,018	0,018	0,030	0,030	0,098	0,103
Масса	[кг]	59	59	59	90	90	172	180

1) Проверьте диапазон давления для каждого регулятора.

P V **R 1 K 1 T 1 N**

Аксиально-поршневой насос с регулируемым рабочим объемом

типоразмер и рабочий объем

направление вращения

модификация

монтажный интерфейс

код резьбы

код проходной передачи

код муфты

уплотнения

регулятор

см. следующую страницу

Код	Рабочий объем	Типоразмер
016	16 см³/об	1
020	20 см³/об	1
023	23 см³/об	1
028	28 см³/об	1

Код	Направление вращения ¹⁾
R	По часовой стрелке
L	Против часовой стрелки

¹⁾ Вид со стороны вала

Код	Модификация
1	Стандартная
2	Электронный датчик рабочего объема ²⁾
9	Специальная регулировка ³⁾

²⁾ Не для регуляторов мощности

³⁾ Требуется номер Kxxxx

Код	Монтажный интерфейс	Вал
K	метрич. ISO 3019/2	фланец с 4 отв. Ø100 мм
L		фланец с 4 отв. Ø100 мм
D	SAE ISO 3019/1	фланец с 4 отв. SAE B
E		фланец с 4 отв. SAE B-B

Код	Порт ⁴⁾	Резьба ⁵⁾
1	BSPP	Метрическая
3	UNF	UNC
8 ⁶⁾	ISO 6149	Метрическая

⁴⁾ Порты дренажа, манометра и промывки

⁵⁾ Все монтажные и соединительные резьбы

⁶⁾ Только для монтажного интерфейса, код K и L

Код	Уплотнения	Уплотнение вала
N	NBR	FKM
V	FKM	FKM
W	NBR	PTFE

Код	Муфта для проходной передачи	в виде отдельной позиции ⁷⁾
1	Одинарный насос, без муфты	
H	с муфтой 25 x 1,5 x 15, DIN 5480	MK-PVBG1K01
Y	с муфтой SAE A 9T-16/32 DP	MK-PVBG1K11
A	с муфтой SAE - 11T-16/32 DP	MK-PVBG1K12
B	с муфтой SAE B 13T-16/32 DP	MK-PVBG1K13
C	с муфтой SAE B-B 15T-16/32 DP	MK-PVBG1K14

Код	Вариант с проходной передачей
	Без переходника для второго насоса
T	Одинарный насос с подготовкой для проходной передачи
	с переходником для второго насоса
	в виде отдельной позиции ⁷⁾
A	SAE A, Ø 82,55 мм
B	SAE B, Ø 101,6 мм
C	метрический, Ø 80 мм
J	метрический, Ø 100 мм

См. размеры для получения подробных сведений

⁷⁾ заказывается как отдельная часть, см. стр. 61.

Стандартные насосы не окрашиваются. Окрашенный в черный цвет насос и сертификация по ATEX (Зона 2) доступны как специальная опция (не для электронных компонентов). Для получения дополнительной информации просим связаться с компанией Parker Hannifin.

Код			Варианты регуляторов
0	0	1	Без регулятора
1	0	0	С крышкой, без регулятора (насос с постоянным рабочим объемом)
M	M		Стандартный регулятор давления
M	R		Дистанционный регулятор давления
M	F		Регулятор LS с измерением нагрузки (расхода)
M	T		Двухзолотниковый регулятор LS с измерением нагрузки
			Модификации регуляторов
		C	Стандартная модификация, встроенный управляющий клапан ¹⁾
		1	Интерфейс NG6 на верхней стороне для управляющих клапанов
		2	С портом дистанционного управления, внутреннее питание, интерфейс NG6 ²⁾
		3	С портом дистанционного управления, внешнее питание ²⁾
		W	С функцией разгрузки, электромагнит 24 В пост. тока ¹⁾
		K	С установленным пропорциональным управляющим клапаном PVACRE...K35
		Z	Без встроенного управляющего клапана, интерфейс NG6, для монтажа регуляторов с кодом PVAC*
		B	Без встроенного управляющего клапана, без интерфейса NG6 ³⁾
		P	MT1 с установленным управляющим клапаном PVAC1P ²⁾

1) не для MT и *Z
2) только для MT
3) не для MT и MM

Регуляторы мощности/крутящего момента			
Код		Номинальная мощность при 1500 об/мин	Номинальный крутящий момент
B		3 кВт	20 Nm
C		4 кВт	25 Nm
D		5,5 кВт	35 Nm
E		7,5 кВт	50 Nm
G		11 кВт	71 Nm
H		15 кВт	97 Nm
K		18,5 кВт	120 Nm
Назначение			
	L	Регуляторы мощности с регулированием давления ⁴⁾	
	C	Регуляторы мощности с измерением нагрузки LS (один золотник)	
	Z	Регуляторы мощности с измерением нагрузки LS (два золотника)	
Модификации регуляторов			
		C	Стандартная модификация, встроенный управляющий клапан ¹⁾
		1	Интерфейс NG 6 на верхней стороне
		W	С функцией разгрузки, электромагнит 24 В пост. тока
		K	С установленным пропорциональным управляющим клапаном PVACRE...K35
		Z	Без встроенного управляющего клапана, интерфейс NG6, для монтажа регуляторов с кодом PVAC* ⁴⁾
		B	Без встроенного управляющего клапана, без интерфейса NG6 ^{1) 4)}

4) модификации регуляторов Z и B без встроенного клапана регулировки давления

Код			Вариант регуляторов
			Электрогидравлические регуляторы ⁵⁾
F	D	V	Пропорциональный регулятор рабочего объема без компенсации давления
U	D		Пропорциональный регулятор рабочего объема с компенсацией давления
			Модификации регуляторов
		R	Регулирование давления управляющим клапаном, интерфейс NG6, без клапана
		K	Регулирование давления управляющим клапаном, установлен управляющий пропорциональный клапан PVACRE...K35
		M	Регулирование давления управляющим клапаном, установлены датчик давления, управляющий пропорциональный клапан PVACRE...K35 для управления давлением и/или мощностью

5) подробнее см. HY30-3254

P V **R 1 K 1 T 1 N**

Аксиально-поршневой насос с регулируемым рабочим объемом

типоразмер и рабочий объем

направление вращения

модификация

монтажный интерфейс

код резьбы

код проходной передачи

код муфты

уплотнения

регулятор

см. следующую страницу

Код	Рабочий объем	Типоразмер
032	32 см³/об	2
040	40 см³/об	2
046	46 см³/об	2

Код	Уплотнения	Уплотнение вала
N	NBR	FKM
V	FKM	FKM
W	NBR	PTFE

Код	Направление вращения ¹⁾
R	По часовой стрелке
L	Против часовой стрелки

¹⁾ Вид со стороны вала

Код	Модификация
1	Стандартная
2	Электронный датчик рабочего объема ²⁾
9	Специальная регулировка ³⁾

²⁾ Не для регуляторов мощности

³⁾ Требуется номер Kxxxx

Код	Муфта для проходной передачи	в виде отдельной позиции ⁷⁾
1	Одинарный насос, без муфты	
H	с муфтой 25 x 1,5 x 15, DIN 5480	MK-PVBG2K01
J	с муфтой 32 x 1,5 x 20, DIN 5480	MK-PVBG2K02
Y	с муфтой SAE A 9T-16/32 DP	MK-PVBG2K11
A	с муфтой SAE - 11T-16/32 DP	MK-PVBG2K12
B	с муфтой SAE B 13T-16/32 DP	MK-PVBG2K13
C	с муфтой SAE B-B 15T-16/32 DP	MK-PVBG2K14
D	с муфтой SAE C 14T-12/24 DP	MK-PVBG2K15

Код	Монтажный интерфейс	Вал
K	метрич. ISO 3019/2	фланец с 4 отв. Ø125 мм
L		фланец с 4 отв. Ø125 мм
D	SAE ISO 3019/1	фланец с 4 отв. SAE C
E		фланец с 4 отв. SAE C

Код	Вариант с проходной передачей	
	Без переходника для второго насоса	
T	Одинарный насос с подготовкой для проходной передачи	
	с переходником для второго насоса	в виде отдельной позиции ⁷⁾
A	SAE A, Ø 82,55 мм	MK-PVBG2Axx
B	SAE B, Ø 101,6 мм	MK-PVBG2Bxx
C	SAE C, Ø 127 мм	MK-PVBG2Cxx
H	метрический, Ø 80 мм	MK-PVBG2Hxx
J	метрический, Ø 100 мм	MK-PVBG2Jxx
K	метрический, Ø 125 мм	MK-PVBG2Kxx

Код	Порт ⁴⁾	Резьба ⁵⁾
1	BSPP	метрическая
3	UNF	UNC
8 ⁶⁾	ISO 6149	метрическая

См. размеры для получения подробных сведений

⁷⁾ заказывается как отдельная часть, см. стр. 61.

⁴⁾ Порты дренажа, манометра и промывки

⁵⁾ Все монтажные и соединительные резьбы

⁶⁾ Монтажный интерфейс, только коды K и L

Стандартные насосы не окрашиваются. Окрашенный в черный цвет насос и сертификация по ATEX (Зона 2) доступны как специальная опция (не для электронных компонентов). Для получения дополнительной информации просим связаться с компанией Parker Hannifin.

Код			Варианты регуляторов
0	0	1	Без регулятора
1	0	0	С крышкой, без регулятора (насос с постоянным рабочим объемом)
M	M		Стандартный регулятор давления
M	R		Дистанционный регулятор давления
M	F		Регулятор LS с измерением нагрузки (расхода)
M	T		Двухзолотниковый регулятор LS с измерением нагрузки
			Модификации регуляторов
		C	Стандартная модификация, встроенный управляющий клапан ¹⁾
		1	Интерфейс NG6 на верхней стороне для управляющих клапанов
		2	С портом дистанционного управления, внутреннее питание, интерфейс NG6 ²⁾
		3	С портом дистанционного управления, внешнее питание ²⁾
		W	С функцией разгрузки, электромагнит 24 В пост. тока ¹⁾
		K	С установленным пропорциональным управляющим клапаном PVACRE...K35
		Z	Без встроенного управляющего клапана, интерфейс NG6, для монтажа регуляторов с кодом PVAC* ³⁾
		B	Без встроенного управляющего клапана, без интерфейса NG6 ³⁾
		P	MT1 с установленным управляющим клапаном PVAC1P ²⁾

1) не для MT и *Z
2) только для MT
3) не для MT и MM

Регуляторы мощности/крутящего момента			
Код		Номинальная мощность при 1500 об/мин	Номинальный крутящий момент
D		5,5 кВт	35 Nm
E		7,5 кВт	50 Nm
G		11 кВт	71 Nm
H		15 кВт	97 Nm
K		18,5 кВт	120 Nm
M		22 кВт	142 Nm
S		30 кВт	195 Nm
Назначение			
	L	Регуляторы мощности с регулированием давления ⁴⁾	
	C	Регуляторы мощности с измерением нагрузки LS (один золотник)	
	Z	Регуляторы мощности с измерением нагрузки LS (два золотника)	
Модификации регуляторов			
		C	Стандартная модификация, встроенный управляющий клапан ¹⁾
		1	Интерфейс NG 6 на верхней стороне
		W	С функцией разгрузки, электромагнит 24 В пост. тока
		K	С установленным пропорциональным управляющим клапаном PVACRE...K35
		Z	Без встроенного управляющего клапана, интерфейс NG6, для монтажа регуляторов с кодом PVAC* ⁴⁾
		B	Без встроенного управляющего клапана, без интерфейса NG6 ^{1) 4)}

4) модификации регуляторов Z и B без встроенного клапана регулировки давления

Код			Вариант регуляторов
			Электрогидравлические регуляторы ⁵⁾
F	D	V	Пропорциональный регулятор рабочего объема без компенсации давления
U	D		Пропорциональный регулятор рабочего объема с компенсацией давления
			Модификации регуляторов
		R	Регулирование давления управляющим клапаном, интерфейс NG6, без клапана
		K	Регулирование давления управляющим клапаном, установлен управляющий пропорциональный клапан PVACRE...K35
		M	Регулирование давления управляющим клапаном, установлены датчик давления, управляющий пропорциональный клапан PVACRE...K35 для управления давлением и/или мощностью

5) подробнее см. HY30-3254

P V **R 1 K 1 T 1 N**

Аксиально-поршневой насос с регулируемым рабочим объемом

типоразмер и рабочий объем

направление вращения

модификация

монтажный интерфейс

код резьбы

код проходной передачи

код муфты

уплотнения

регулятор

см. следующую страницу

Код	Рабочий объем	Типоразмер
063	63 см³/об	3
080	80 см³/об	3
092	92 см³/об	3

Код	Направление вращения ¹⁾
R	По часовой стрелке
L	Против часовой стрелки

¹⁾ Вид со стороны вала

Код	Модификация
1	Стандартная
2	Электронный датчик рабочего объема ²⁾
9	Специальная регулировка ³⁾

²⁾ Не для регуляторов мощности

³⁾ Требуется номер Kxxxx

Код	Монтажный интерфейс	Вал	
K	метрич. ISO 3019/2	фланец с 4 отв. Ø160 мм	Цилиндрический, шпонка
		фланец с 4 отв. Ø160 мм	Шлицевой, DIN 5480
D	SAE ISO 3019/1	фланец с 4 отв. SAE D	Цилиндрический, шпонка
E		фланец с 4 отв. SAE D	Шлицевой, SAE

Код	Порт ⁴⁾	Резьба ⁵⁾
1	BSPP	метрическая
3	UNF	UNC
4 ⁶⁾	BSPP	метрич. M14
8 ⁷⁾	ISO 6149	метрическая

⁴⁾ Порты дренажа, манометра и промывки

⁵⁾ Все монтажные и соединительные резьбы

⁶⁾ Только для PV063-PV092: порт нагнетания 1 1/4" с 4 x M14 вместо 4 x M12

⁷⁾ Только для монтажного интерфейса, код K и L

Код	Уплотнения	Уплотнение вала
N	NBR	FKM
V	FKM	FKM
W	NBR	PTFE

Код	Муфта для проходной передачи	в виде отдельной позиции ⁸⁾
1	Одинарный насос, без муфты	
H	с муфтой 25 x 1,5 x 15, DIN 5480	MK-PVVG3K01
J	с муфтой 32 x 1,5 x 20, DIN 5480	MK-PVVG3K02
K	с муфтой 40 x 1,5 x 25, DIN 5480	MK-PVVG3K03
Y	с муфтой SAE A 9T-16/32 DP	MK-PVVG3K11
A	с муфтой SAE - 11T-16/32 DP	MK-PVVG3K12
B	с муфтой SAE B 13T-16/32 DP	MK-PVVG3K13
C	с муфтой SAE B-B 15T-16/32 DP	MK-PVVG3K14
D	с муфтой SAE C 14T-12/24 DP	MK-PVVG3K15
E	с муфтой SAE C - C 17T-12/24 DP	MK-PVVG3K16
F	с муфтой SAE D, E 13T-8/16 DP	MK-PVVG3K17

Код	Вариант с проходной передачей	
	Без переходника для второго насоса	
T	Одинарный насос с подготовкой для проходной передачи	
	с переходником для второго насоса	в виде отдельной позиции ⁸⁾
A	SAE A, Ø 82,55 мм	MK-PVVG3Axx
B	SAE B, Ø 101,6 мм	MK-PVVG3Bxx
C	SAE C, Ø 127 мм	MK-PVVG3Cxx
D	SAE D, Ø 152,4 мм	MK-PVVG3Dxx
H	метрический, Ø 80 мм	MK-PVVG3Hxx
J	метрический, Ø 100 мм	MK-PVVG3Jxx
K	метрический, Ø 125 мм	MK-PVVG3Kxx
L	метрический, Ø 160 мм	MK-PVVG3Lxx

См. размеры для получения подробных сведений

⁸⁾ заказывается как отдельная часть, см. стр. 61.

Стандартные насосы не окрашиваются. Окрашенный в черный цвет насос и сертификация по ATEX (Зона 2) доступны как специальная опция (не для электронных компонентов). Для получения дополнительной информации просим связаться с компанией Parker Hannifin.

Код			Варианты регуляторов
0	0	1	Без регулятора
1	0	0	С крышкой, без регулятора (насос с постоянным рабочим объемом)
M	M		Стандартный регулятор давления
M	R		Дистанционный регулятор давления
M	F		Регулятор LS с измерением нагрузки (расхода)
M	T		Двухзолотниковый регулятор LS с измерением нагрузки
			Модификации регуляторов
		C	Стандартная модификация, встроенный управляющий клапан ¹⁾
		1	Интерфейс NG6 на верхней стороне для управляющих клапанов
		2	С портом дистанционного управления, внутреннее питание, интерфейс NG6 ²⁾
		3	С портом дистанционного управления, внешнее питание ²⁾
		W	С функцией разгрузки, электромагнит 24 В пост. тока ¹⁾
		K	С установленным пропорциональным управляющим клапаном PVACRE...K35
		Z	Без встроенного управляющего клапана, интерфейс NG6, для монтажа регуляторов с кодом PVAC*
		B	Без встроенного управляющего клапана, без интерфейса NG6 ³⁾
		P	MT1 с установленным управляющим клапаном PVAC1P ²⁾

1) не для MT и *Z
2) только для MT
3) не для MT и MM

Регуляторы мощности/крутящего момента			
Код		Номинальная мощность при 1500 об/мин	Номинальный крутящий момент
G		11 кВт	71 Nm
H		15 кВт	97 Nm
K		18,5 кВт	120 Nm
M		22 кВт	142 Nm
S		30 кВт	195 Nm
T		37 кВт	240 Nm
U		45 кВт	290 Nm
W		55 kW	355 Nm
Назначение			
	L	Регуляторы мощности с регулированием давления ⁴⁾	
	C	Регуляторы мощности с измерением нагрузки LS (один золотник)	
	Z	Регуляторы мощности с измерением нагрузки LS (два золотника)	
Модификации регуляторов			
		C	Стандартная модификация, встроенный управляющий клапан ¹⁾
		1	Интерфейс NG 6 на верхней стороне
		W	С функцией разгрузки, электромагнит 24 В пост. тока
		K	С установленным пропорциональным управляющим клапаном PVACRE...K35
		Z	Без встроенного управляющего клапана, интерфейс NG6, для монтажа регуляторов с кодом PVAC* ⁴⁾
		B	Без встроенного управляющего клапана, без интерфейса NG6 ^{1) 4)}

4) модификации регуляторов Z и B без встроенного клапана регулировки давления

Код			Вариант регуляторов
			Электрогидравлические регуляторы ⁵⁾
F	D	V	Пропорциональный регулятор рабочего объема без компенсации давления
U	D		Пропорциональный регулятор рабочего объема с компенсацией давления
			Модификации регуляторов
		R	Регулирование давления управляющим клапаном, интерфейс NG6, без клапана
		K	Регулирование давления управляющим клапаном, установлен управляющий пропорциональный клапан PVACRE...K35
		M	Регулирование давления управляющим клапаном, установлены датчик давления, управляющий пропорциональный клапан PVACRE...K35 для управления давлением и/или мощностью

5) подробнее см. HY30-3254

P V **R 1 K 1 T 1 N**

Аксиально-поршневой насос с регулируемым рабочим объемом

типоразмер и рабочий объем

направление вращения

модификация

монтажный интерфейс

код резьбы

код проходной передачи

код муфты

уплотнения

регулятор

см. следующую страницу

Код	Рабочий объем	Типоразмер
140	140 см³/об	4
180	180 см³/об	4

Код	Направление вращения ¹⁾
R	По часовой стрелке
L	Против часовой стрелки

¹⁾ Вид со стороны вала

Код	Модификация
1	Стандартная
2	Электронный датчик рабочего объема ²⁾
9	специальная регулировка ³⁾

²⁾ Не для регуляторов мощности

³⁾ Требуется номер Kxxxx

Код	Монтажный интерфейс	Вал
K	метрич. ISO 3019/2	фланец с 4 отв. Ø160 мм
L		фланец с 4 отв. Ø160 мм
D	SAE ISO 3019/1	фланец с 4 отв. SAE D
E		фланец с 4 отв. SAE D
F		фланец с 4 отв. SAE D
G		фланец с 4 отв. SAE D

Код	Порт ⁴⁾	Резьба ⁵⁾
1	BSPP	метрическая
3	UNF	UNC
4 ⁶⁾	BSPP	метрич. M14
8 ⁷⁾	ISO 6149	метрическая

⁴⁾ Порты дренажа, манометра и промывки

⁵⁾ Все монтажные и соединительные резьбы

⁶⁾ Порт нагнетания 1 1/4" с 4xM14 вместо 4xM12

⁷⁾ Только для монтажного интерфейса, код K и L

Код	Уплотнения	Уплотнение вала
N	NBR	FKM
V	FKM	FKM
W	NBR	PTFE

Код	Муфта для проходной передачи	в виде отдельной позиции ⁸⁾
1	Одинарный насос, без муфты	
H	с муфтой 25 x 1,5 x 15, DIN 5480	МК-PVBG4K01
J	с муфтой 32 x 1,5 x 20, DIN 5480	МК-PVBG4K02
K	с муфтой 40 x 1,5 x 25, DIN 5480	МК-PVBG4K03
L	с муфтой 50 x 2 x 24, DIN 5480	МК-PVBG4K04
Y	с муфтой SAE A 9T-16/32 DP	МК-PVBG4K11
A	с муфтой SAE - 11T-16/32 DP	МК-PVBG4K12
B	с муфтой SAE B 13T-16/32 DP	МК-PVBG4K13
C	с муфтой SAE B-B 15T-16/32 DP	МК-PVBG4K14
D	с муфтой SAE C 14T-12/24 DP	МК-PVBG4K15
E	с муфтой SAE C-C 17T-12/24 DP	МК-PVBG4K16
F	с муфтой SAE D, E 13T-8/16 DP	МК-PVBG4K17
G	с муфтой SAE F 15T-8/16 DP	МК-PVBG4xK18

Код	Вариант с проходной передачей	
	Без переходника для второго насоса	
T	Одинарный насос с подготовкой для проходной передачи	
	с переходником для второго насоса	в виде отдельной позиции ⁸⁾
A	SAE A, Ø 82,55 мм	МК-PVBG4Axx
B	SAE B, Ø 101,6 мм	МК-PVBG4Bxx
C	SAE C, Ø 127 мм	МК-PVBG4Cxx
D	SAE D, Ø 152,4 мм	МК-PVBG4Dxx
H	метрический, Ø 80 мм	МК-PVBG4Hxx
J	метрический, Ø 100 мм	МК-PVBG4Jxx
K	метрический, Ø 125 мм	МК-PVBG4Kxx
L	метрический, Ø 160 мм	МК-PVBG4Lxx

См. размеры для получения подробных сведений

⁸⁾ заказывается как отдельная часть, см. стр. 61.

Стандартные насосы не окрашиваются. Окрашенный в черный цвет насос и сертификация по ATEX (Зона 2) доступны как специальная опция (не для электронных компонентов). Для получения дополнительной информации просим связаться с компанией Parker Hannifin.

Код			Варианты регуляторов
0	0	1	Без регулятора
1	0	0	С крышкой, без регулятора (насос с постоянным рабочим объемом)
M	M		Стандартный регулятор давления
M	R		Дистанционный регулятор давления
M	F		Регулятор LS с измерением нагрузки (расхода)
M	T		Двухзолотниковый регулятор LS с измерением нагрузки
			Модификации регуляторов
		C	Стандартная модификация, встроенный управляющий клапан ¹⁾
		1	Интерфейс NG6 на верхней стороне для управляющих клапанов
		2	С портом дистанционного управления, внутреннее питание, интерфейс NG6 ²⁾
		3	С портом дистанционного управления, внешнее питание ²⁾
		W	С функцией разгрузки, электромагнит 24 В пост. тока ¹⁾
		K	С установленным пропорциональным управляющим клапаном PVACRE...K35
		Z	Без встроенного управляющего клапана, интерфейс NG6, для монтажа регуляторов с кодом PVAC*
		B	Без встроенного управляющего клапана, без интерфейса NG6 ³⁾
		P	MT1 с установленным управляющим клапаном PVAC1P ²⁾

1) не для MT и *Z
2) только для MT
3) не для MT и MM

Регуляторы мощности/крутящего момента			
Код		Номинальная мощность при 1500 об/мин	Номинальный крутящий момент
K		18,5 кВт	120 Nm
M		22 кВт	142 Nm
S		30 кВт	195 Nm
T		37 кВт	240 Nm
U		45 кВт	290 Nm
W		55 кВт	355 Nm
Y		75 кВт	485 Nm
Z		90 кВт	585 Nm
2		110 кВт	700 Nm
Назначение			
	L	Регуляторы мощности с регулированием давления ⁴⁾	
	C	Регуляторы мощности с измерением нагрузки LS (один золотник)	
	Z	Регуляторы мощности с измерением нагрузки LS (два золотника)	
Модификации регуляторов			
		C	Стандартная модификация, встроенный управляющий клапан ¹⁾
		1	Интерфейс NG 6 на верхней стороне
		W	С функцией разгрузки, электромагнит 24 В пост. тока
		K	С установленным пропорциональным управляющим клапаном PVACRE...K35
		Z	Без встроенного управляющего клапана, интерфейс NG6, для монтажа регуляторов с кодом PVAC* ⁴⁾
		B	Без встроенного управляющего клапана, без интерфейса NG6 ^{1) 4)}

4) модификации регуляторов Z и B без встроенного клапана регулировки давления

Код			Вариант регуляторов
			Электрогидравлические регуляторы ⁵⁾
F	D	V	Пропорциональный регулятор рабочего объема без компенсации давления
U	D		Пропорциональный регулятор рабочего объема с компенсацией давления
			Модификации регуляторов
		R	Регулирование давления управляющим клапаном, интерфейс NG6, без клапана
		K	Регулирование давления управляющим клапаном, установлен пропорциональный клапан PVACRE...K35
		M	Регулирование давления управляющим клапаном, установлены датчик давления, управляющий пропорциональный клапан PVACRE...K35 для управления давлением и/или мощностью

5) подробнее см. HY30-3254

P V **R 1 K 1 T 1 N**

Аксиально-поршневой насос с регулируемым рабочим объемом, версия для высокого давления

типоразмер и рабочий объем

направление вращения

модификация

монтажный интерфейс

код резьбы

код проходной передачи

код муфты

уплотнения

регулятор

см. следующую страницу

Код	Рабочий объем	Типоразмер
270	270 см³/об	5

Код	Направление вращения ¹⁾
R	По часовой стрелке
L	Против часовой стрелки

¹⁾ Вид со стороны вала

Код	Модификация
1	Стандартная
2	Электронный датчик рабочего объема ²⁾
9	специальная регулировка ³⁾

²⁾ Не для регуляторов мощности

³⁾ Требуется номер Kxxxx

Код	Монтажный интерфейс	Вал	
K	метрич. ISO 3019/2	фланец с 4 отв. Ø200 мм	Цилиндрический, шпонка
		фланец с 4 отв. Ø200 мм	Шлицевой, DIN 5480
D	SAE ISO 3019/1	фланец с 4 отв. SAE E	Цилиндрический, шпонка
E		фланец с 4 отв. SAE E	Шлицевой, SAE

Код	Порт ⁴⁾	Резьба ⁵⁾
1	BSPP	метрическая
3	UNF	UNC
8	ISO 6149	метрическая

⁴⁾ Порты дренажа, манометра и промывки

⁵⁾ Все монтажные и соединительные резьбы

Код	Уплотнения	Уплотнение вала
N	NBR	FKM
V	FKM	FKM
W	NBR	PTFE

Код	Муфта для проходной передачи	в виде отдельной позиции ⁶⁾
1	Одинарный насос, без муфты	
H	с муфтой 25 x 1,5 x 15, DIN 5480	MK-PVVG5K01
J	с муфтой 32 x 1,5 x 20, DIN 5480	MK-PVVG5K02
K	с муфтой 40 x 1,5 x 25, DIN 5480	MK-PVVG5K03
L	с муфтой 50 x 2 x 24, DIN 5480	MK-PVVG5K04
M	с муфтой 60 x 2 x 28, DIN 5480	MK-PVVG5K05
Y	с муфтой SAE A 9T-16/32 DP	MK-PVVG5K11
A	с муфтой SAE - 11T-16/32 DP	MK-PVVG5K12
B	с муфтой SAE B 13T-16/32 DP	MK-PVVG5K13
C	с муфтой SAE B-B 15T-16/32 DP	MK-PVVG5K14
D	с муфтой SAE C 14T-12/24 DP	MK-PVVG5K15
E	с муфтой SAE C - C 17T-12/24 DP	MK-PVVG5K16
F	с муфтой SAE D, E 13T-8/16 DP	MK-PVVG5K17
G	с муфтой SAE F 15T-8/16 DP	MK-PVVG5K18

Код	Вариант с проходной передачей	
	Без переходника для второго насоса	
T	Одинарный насос с подготовкой для проходной передачи	
	с переходником для второго насоса	в виде отдельной позиции ⁶⁾
A	SAE A, Ø 82,55 мм	MK-PVVG5Axx
B	SAE B, Ø 101,6 мм	MK-PVVG5Bxx
C	SAE C, Ø 127 мм	MK-PVVG5Cxx
D	SAE D, Ø 152,4 мм	MK-PVVG5Dxx
E	SAE E, Ø 165,1 мм	MK-PVVG5Exx
H	метрический, Ø 80 мм	MK-PVVG5Hxx
J	метрический, Ø 100 мм	MK-PVVG5Jxx
K	метрический, Ø 125 мм	MK-PVVG5Kxx
L	метрический, Ø 160 мм	MK-PVVG5Lxx
M	метрический, Ø 200 мм	MK-PVVG5Mxx

См. размеры для получения подробных сведений

⁶⁾ заказывается как отдельная часть, см. стр. 61.

Стандартные насосы не окрашиваются. Окрашенный в черный цвет насос и сертификация по ATEX (Зона 2) доступны как специальная опция (не для электронных компонентов). Для получения дополнительной информации просим связаться с компанией Parker Hannifin.

Код			Варианты регуляторов
0	0	1	Без регулятора
1	0	0	С крышкой, без регулятора (насос с постоянным рабочим объемом)
M	M		Стандартный регулятор давления
M	R		Дистанционный регулятор давления
M	F		Регулятор LS с измерением нагрузки (расхода)
M	T		Двухзолотниковый регулятор LS с измерением нагрузки
			Модификации регуляторов
		C	Стандартная модификация, встроенный управляющий клапан ¹⁾
		1	Интерфейс NG6 на верхней стороне для управляющих клапанов
		2	С портом дистанционного управления, внутреннее питание, интерфейс NG6 ²⁾
		3	С портом дистанционного управления, внешнее питание ²⁾
		W	С функцией разгрузки, электромагнит 24 В пост. тока ¹⁾
		K	С установленным пропорциональным управляющим клапаном PVACRE...K35
		Z	Без встроенного управляющего клапана, интерфейс NG6, для монтажа регуляторов с кодом PVAC*
		B	Без встроенного управляющего клапана, без интерфейса NG6 ³⁾
		P	MT1 с установленным управляющим клапаном PVAC1P ²⁾

1) не для MT и *Z
2) только для MT
3) не для MT и MM

Регуляторы мощности/крутящего момента			
Код		Номинальная мощность при 1500 об/мин	Номинальный крутящий момент
T		37 кВт	240 Nm
U		45 кВт	290 Nm
W		55 кВт	350 Nm
Y		75 кВт	480 Nm
Z		90 кВт	580 Nm
2		110 кВт	700 Nm
3		132 кВт	840 Nm
Назначение			
	L	Регуляторы мощности с регулированием давления ⁴⁾	
	C	Регуляторы мощности с измерением нагрузки LS (один золотник)	
	Z	Регуляторы мощности с измерением нагрузки LS (два золотника)	
Модификации регуляторов			
		C	Стандартная модификация, встроенный управляющий клапан ¹⁾
		1	Интерфейс NG 6 на верхней стороне
		W	С функцией разгрузки, электромагнит 24 В пост. тока
		K	С установленным пропорциональным управляющим клапаном PVACRE...K35
		Z	Без встроенного управляющего клапана, интерфейс NG6, для монтажа регуляторов с кодом PVAC* ⁴⁾
		B	Без встроенного управляющего клапана, без интерфейса NG6 ^{1) 4)}

4) модификации регуляторов Z и B без встроенного клапана регулировки давления

Код			Вариант регуляторов
			Электрогидравлические регуляторы ⁵⁾
F	D	V	Пропорциональный регулятор рабочего объема без компенсации давления
U	D		Пропорциональный регулятор рабочего объема с компенсацией давления
			Модификации регуляторов
		R	Регулирование давления управляющим клапаном, интерфейс NG6, без клапана
		K	Регулирование давления управляющим клапаном, установлен управляющий пропорциональный клапан PVACRE...K35
		M	Регулирование давления управляющим клапаном, установлены датчик давления, управляющий пропорциональный клапан PVACRE...K35 для управления давлением и/или мощностью

5) подробнее см. HY30-3254

P V **R 1 K 1 T 1 N**

Аксиально-поршневой насос с регулируемым рабочим объемом

типоразмер и рабочий объем

направление вращения

модификация

монтажный интерфейс

код резьбы

код проходной передачи

код муфты

уплотнения

регулятор

см. следующую страницу

Код	Рабочий объем	Типоразмер
360	360 см³/об	6

Код	Уплотнения	Уплотнение вала
N	NBR	FKM
V	FKM	FKM

Код	Направление вращения ¹⁾
R	По часовой стрелке
L	Против часовой стрелки

¹⁾ Вид со стороны вала

Код	Модификация
1	Стандартная
2	Электронный датчик рабочего объема ²⁾
9	специальная регулировка ³⁾

²⁾ Не для регуляторов мощности

³⁾ Требуется номер Kxxxx

Код	Муфта для проходной передачи	в виде отдельной позиции ⁶⁾
1	Одинарный насос, без муфты	
H	с муфтой 25 x 1,5 x 15, DIN 5480	MK-PVBG5K01
J	с муфтой 32 x 1,5 x 20, DIN 5480	MK-PVBG5K02
K	с муфтой 40 x 1,5 x 25, DIN 5480	MK-PVBG5K03
L	с муфтой 50 x 2 x 24, DIN 5480	MK-PVBG5K04
M	с муфтой 60 x 2 x 28, DIN 5480	MK-PVBG5K05
P	с муфтой 70 x 3 x 22, DIN 5480	MK-PVBG5K06
Y	с муфтой SAE A 9T-16/32 DP	MK-PVBG5K11
A	с муфтой SAE - 11T-16/32 DP	MK-PVBG5K12
B	с муфтой SAE B 13T-16/32 DP	MK-PVBG5K13
C	с муфтой SAE B-B 15T-16/32 DP	MK-PVBG5K14
D	с муфтой SAE C 14T-12/24 DP	MK-PVBG5K15
E	с муфтой SAE C - C 17T-12/24 DP	MK-PVBG5K16
F	с муфтой SAE D, E 13T-8/16 DP	MK-PVBG5K17
G	с муфтой SAE F 15T-8/16 DP	MK-PVBG5K18

Код	Монтажный интерфейс	Вал
K	метрич. ISO 3019/2	фланец с 4 отв. Ø250 мм. Цилиндрический, шпонка
L		фланец с 4 отв. Ø250 мм. Шлицевой, DIN 5480
R		фланец с 4 отв. Ø224 мм. Цилиндрический, шпонка
T		фланец с 4 отв. Ø224 мм. Шлицевой, DIN 5480
D	SAE ISO 3019/1	фланец с 4 отв. SAE E. Цилиндрический, шпонка
E		фланец с 4 отв. SAE E. Шлицевой, SAE

Код	Порт ⁴⁾	Резьба ⁵⁾
1	BSPP	метрическая
3	UNF	UNC

⁴⁾ Порты дренажа, манометра и промывки

⁵⁾ Все монтажные и соединительные резьбы

Код	Вариант с проходной передачей	
	Без переходника для второго насоса	
T	Одинарный насос с подготовкой для проходной передачи	
	с переходником для второго насоса	в виде отдельной позиции ⁶⁾
A	SAE A, Ø 82,55 мм	MK-PVBG5Axx
B	SAE B, Ø 101,6 мм	MK-PVBG5Bxx
C	SAE C, Ø 127 мм	MK-PVBG5Cxx
D	SAE D, Ø 152,4 мм	MK-PVBG5Dxx
E	SAE E, Ø 165,1 мм	MK-PVBG5Exx
H	метрический, Ø 80 мм	MK-PVBG5Hxx
J	метрический, Ø 100 мм	MK-PVBG5Jxx
K	метрический, Ø 125 мм	MK-PVBG5Kxx
L	метрический, Ø 160 мм	MK-PVBG5Lxx
M	метрический, Ø 200 мм	MK-PVBG5Mxx

См. размеры для получения подробных сведений

⁶⁾ заказывается как отдельная часть, см. стр. 61.

Стандартные насосы не окрашиваются. Окрашенный в черный цвет насос и сертификация по ATEX (Зона 2) доступны как специальная опция (не для электронных компонентов). Для получения дополнительной информации просим связаться с компанией Parker Hannifin.

Код			Варианты регуляторов
0	0	1	Без регулятора
1	0	0	С крышкой, без регулятора (насос с постоянным рабочим объемом)
M	M		Стандартный регулятор давления
M	R		Дистанционный регулятор давления
M	F		Регулятор LS с измерением нагрузки (расхода)
M	T		Двухзолотниковый регулятор LS с измерением нагрузки
			Модификации регуляторов
		C	Стандартная модификация, встроенный управляющий клапан ¹⁾
		1	Интерфейс NG6 на верхней стороне для управляющих клапанов
		2	С портом дистанционного управления, внутреннее питание, интерфейс NG6 ²⁾
		3	С портом дистанционного управления, внешнее питание ²⁾
		W	С функцией разгрузки, электромагнит 24 В пост. тока ¹⁾
		K	С установленным пропорциональным управляющим клапаном PVACRE...K35
		Z	Без встроенного управляющего клапана, интерфейс NG6, для монтажа регуляторов с кодом PVAC*
		B	Без встроенного управляющего клапана, без интерфейса NG6 ³⁾
		P	MT1 с установленным управляющим клапаном PVAC1P ²⁾

1) не для MT и *Z
2) только для MT
3) не для MT и MM

Регуляторы мощности/крутящего момента			
Код		Номинальная мощность при 1500 об/мин	Номинальный крутящий момент
U		45 кВт	290 Nm
W		55 кВт	350 Nm
Y		75 кВт	480 Nm
Z		90 кВт	580 Nm
2		110 кВт	700 Nm
3		132 кВт	840 Nm
4		160 кВт	1020 Nm
5		180 кВт	1150 Nm
6		200 кВт	1280 Nm
Назначение			
	L	Регуляторы мощности с регулированием давления ⁴⁾	
	C	Регуляторы мощности с измерением нагрузки LS (один золотник)	
	Z	Регуляторы мощности с измерением нагрузки LS (два золотника)	
Модификации регуляторов			
		C	Стандартная модификация, встроенный управляющий клапан ¹⁾
		1	Интерфейс NG 6 на верхней стороне
		W	С функцией разгрузки, электромагнит 24 В пост. тока
		K	С установленным пропорциональным управляющим клапаном PVACRE...K35
		Z	Без встроенного управляющего клапана, интерфейс NG6, для монтажа регуляторов с кодом PVAC* ⁴⁾
		B	Без встроенного управляющего клапана, без интерфейса NG6 ^{1) 4)}

4) модификации регуляторов Z и B без встроенного клапана регулировки давления

Код			Вариант регуляторов
			Электрогидравлические регуляторы ⁵⁾
F	D	V	Пропорциональный регулятор рабочего объема без компенсации давления
U	D		Пропорциональный регулятор рабочего объема с компенсацией давления
			Модификации регуляторов
		R	Регулирование давления управляющим клапаном, интерфейс NG6, без клапана
		K	Регулирование давления управляющим клапаном, установлен управляющий пропорциональный клапан PVACRE...K35
		M	Регулирование давления управляющим клапаном, установлены датчик давления, управляющий пропорциональный клапан PVACRE...K35 для управления давлением и/или мощностью

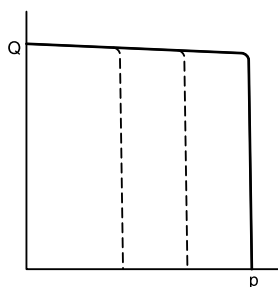
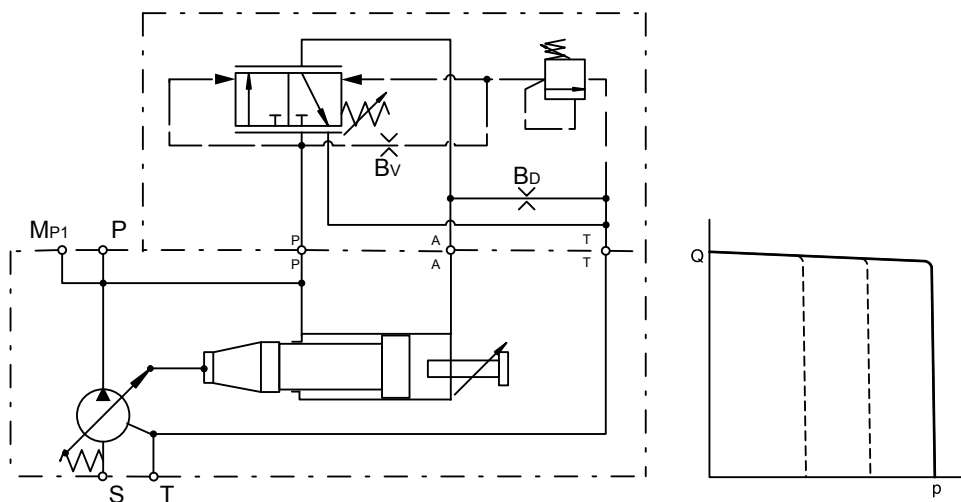
5) подробнее см. HY30-3254

Стандартный регулятор давления

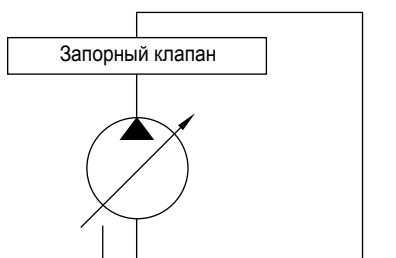
Модификация регулятора MMC

Стандартный регулятор давления изменяет рабочий объем насоса в соответствии с фактической потребностью системы для поддержания постоянного давления.

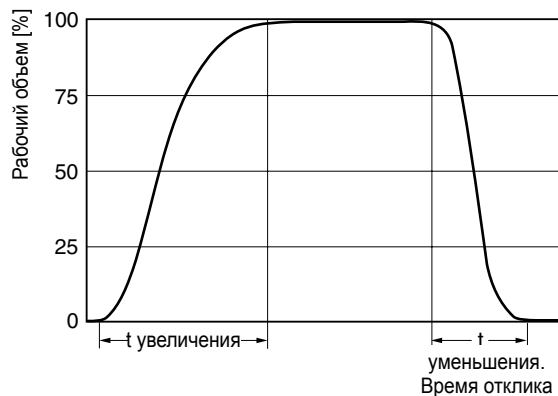
Схема регулятора



Время отклика насоса измеряется в контуре, показанном на схеме ниже, путем измерения перемещения наклонного диска насоса при различных величинах давления.



Динамическая характеристика управления расходом*



* Кривая показана в увеличенном масштабе.

	Время увеличения рабочего объема [мс]		Время уменьшения рабочего объема [мс]	
	Относительно 50 бар	Относительно 350 бар	Нулевой расход 50 бар	Нулевой расход 350 бар
PV360	520	180	120	82

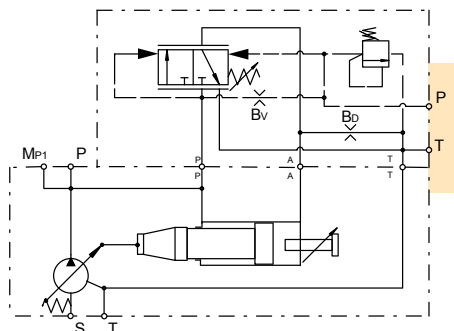
Диапазон регулировки давления	От 15 до 420 бар
Заводская настройка давления	50 бар
Диапазон регулировки перепада давления	От 10 до 40 бар
Заводская настройка перепада давления	15 бар
Расход масла контура регулятора	Макс. 8,0 л/мин
Типичный расход управляющего клапана	≈ 1,5 л/мин

Стандартный регулятор давления с интерфейсом NG6

Модификация регулятора MM1

Стандартный регулятор давления MM1 имеет на верхней стороне монтажную поверхность для клапана NG6 согласно DIN 24340 (SETOP 03 согласно RP35H, NFPA D03).

Наличие поверхности NG6 позволяет устанавливать дополнительные аппараты, например, такие как многопозиционные переключатели давления, без внешних трубопроводов.

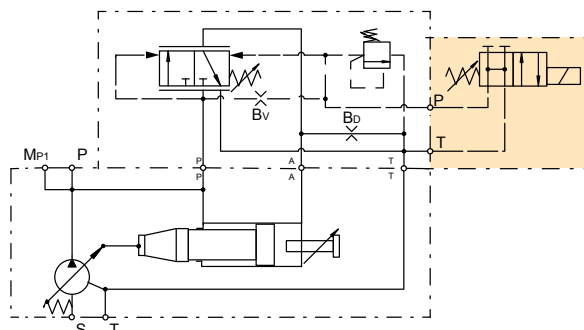


Стандартный регулятор давления с электрической разгрузкой

Модификация регулятора MMW

Регулятор MMW имеет установленный гидрораспределитель с электромагнитным управлением (D1VW002KNJW), обеспечивающий электрическую разгрузку.

При отсутствии напряжения на катушке насос находится в ждущем режиме (компенсация при давлении порядка 15 бар). При подаче напряжения на катушку насос компенсирует при давлении настройки встроенного управляющего клапана.

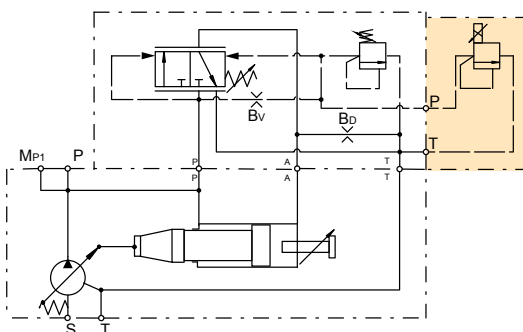


Стандартный регулятор давления с пропорциональным управляющим клапаном

Модификация регулятора MMK

Регулятор MMK имеет установленный пропорциональный управляющий клапан PVACRE...K35 (см. страницу 35).

Это позволяет изменять давление компенсации насоса в пределах от 20 до 350 бар с помощью электрического сигнала.



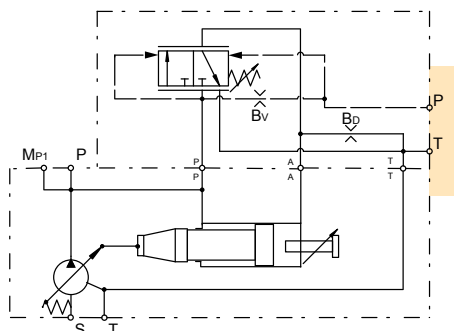
Стандартный регулятор давления без встроенного клапана управляющего клапана

Модификация регулятора MMZ

Регулятор MMZ не имеет встроенного управляющего клапана, только расположенную сверху монтажную поверхность для установки клапана NG6 согласно DIN 24340.

Эта модификация рекомендуется для установки дополнительных клапанов.

Эксплуатация с давлением более 350 бар требует выбора соответствующих клапанов (см. страницу 40).

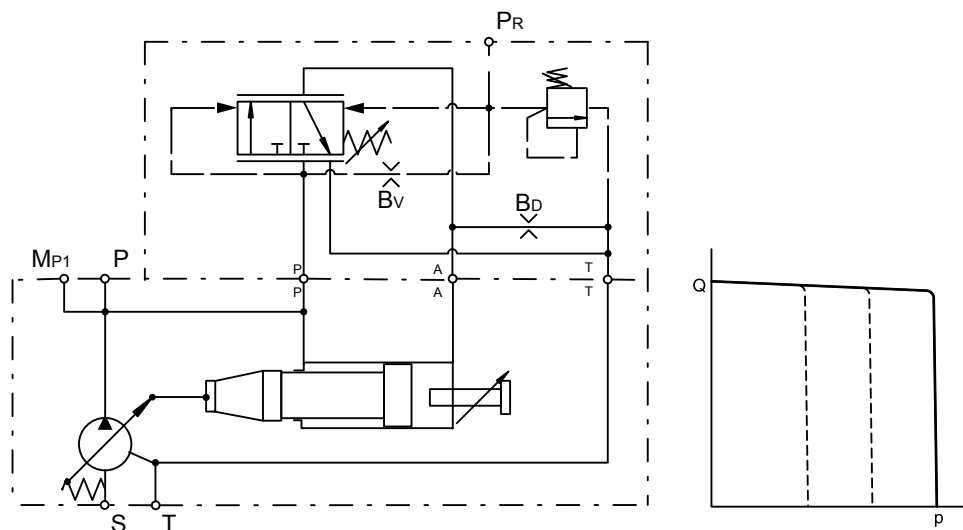


Дистанционный регулятор давления

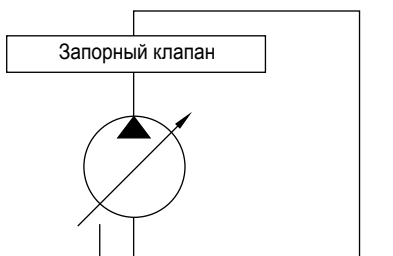
Модификация регулятора MRC

Дистанционный регулятор давления изменяет рабочий объем насоса в соответствии с фактической потребностью системы для поддержания постоянного давления, в соответствии со значением дистанционно установленного управляющего клапана.

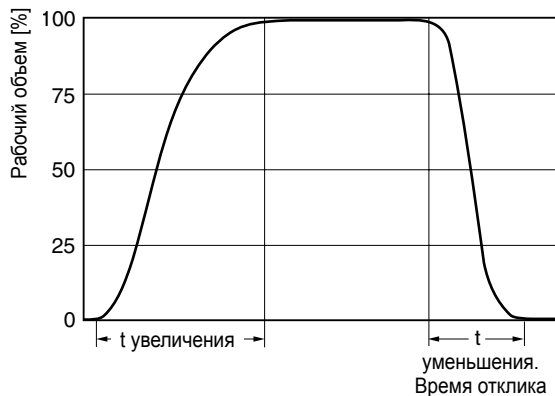
Схема регулятора



Время отклика насоса измеряется в контуре, показанном на схеме ниже, путем измерения перемещения наклонного диска насоса при различных величинах давления.



Динамическая характеристика управления расходом*



* Кривая показана в увеличенном масштабе.

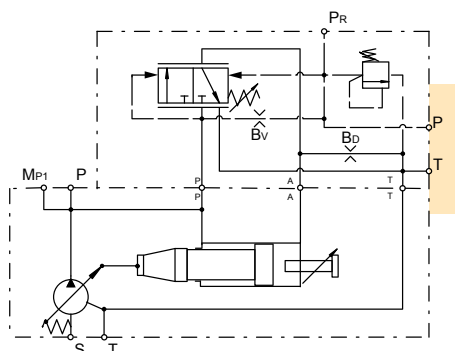
	Время увеличения рабочего объема [мс]		Время уменьшения рабочего объема [мс]	
	Относительно 50 бар	Относительно 350 бар	Нулевой расход 50 бар	Нулевой расход 350 бар
PV360	520	180	120	82

Диапазон регулировки давления	От 15 до 420 бар
Заводская настройка давления	50 бар
Диапазон регулировки перепада давления	От 10 до 40 бар
Заводская настройка перепада давления	15 бар
Расход масла контура регулятора	Макс. 8,0 л/мин
Типичный расход управляющего клапана	≈ 1,5 л/мин

Дистанционный регулятор давления с интерфейсом NG6**Модификация регулятора MR1**

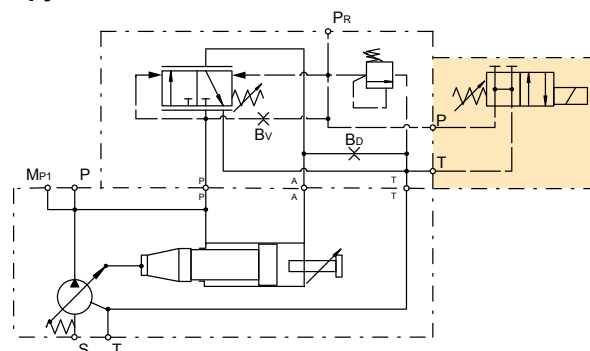
Дистанционный регулятор давления MR1 имеет на верхней стороне монтажную поверхность для клапана NG6 согласно DIN 24340 (CETOP 03 согласно RP35H, NFPA D03)

Наличие поверхности NG6 позволяет устанавливать дополнительные аппараты, например, такие как многопозиционные переключатели давления, без внешних трубопроводов.

**Дистанционный регулятор давления с электрической разгрузкой****Модификация регулятора MRW**

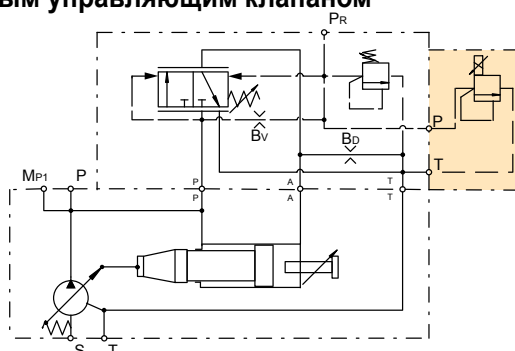
Регулятор MRW имеет установленный гидрораспределитель с электромагнитным управлением (D1VW002KNJW), обеспечивающий электрическую разгрузку.

При отсутствии напряжения на катушке насос находится в ждущем режиме (компенсация при давлении порядка 15 бар). При подаче напряжения на катушку насос компенсирует при давлении настройки встроенного управляющего клапана.

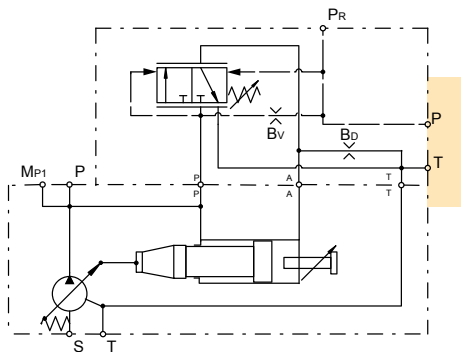
**Дистанционный регулятор давления с пропорциональным управляющим клапаном****Модификация регулятора MRK**

Регулятор MRK имеет установленный пропорциональный управляющий клапан PVACRE...K35 (см. страницу 35).

Это позволяет изменять давление компенсации насоса в пределах от 20 до 350 бар с помощью электрического сигнала.

**Дистанционный регулятор давления без встроенного управляющего клапана****Модификация регулятора MRZ**

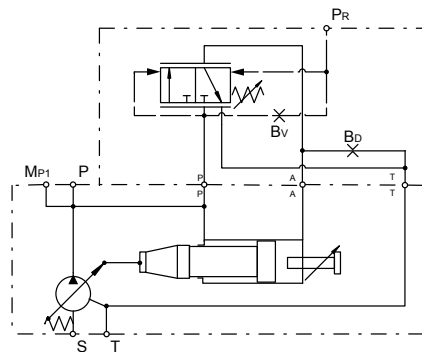
Регулятор MRZ не имеет встроенного управляющего клапана, только расположенную сверху монтажную поверхность для установки клапана NG6 согласно DIN 24340



Эта модификация рекомендуется для установки дополнительных клапанов.

Модификация регулятора MRB

Регулятор MRB не имеет встроенного управляющего клапана.

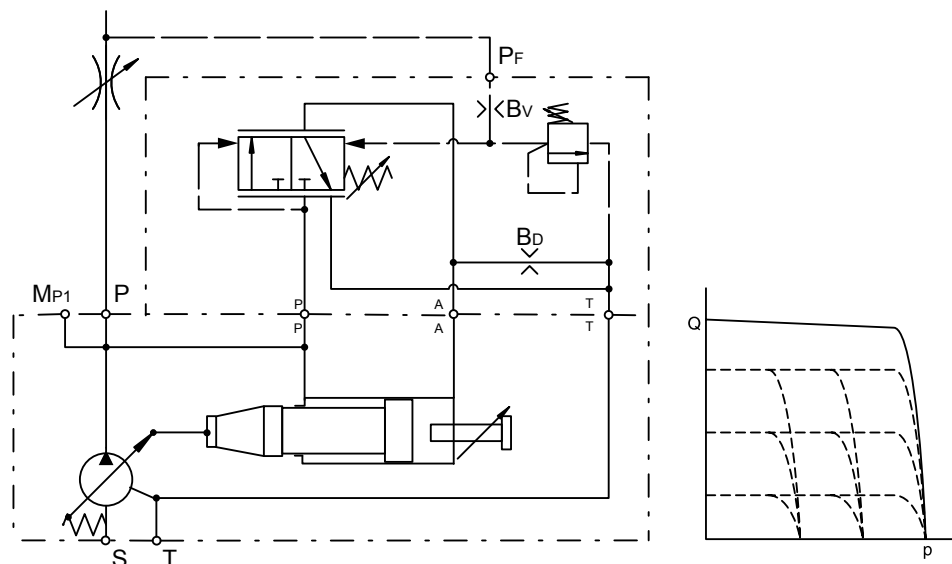


Регулятор LS с измерением нагрузки

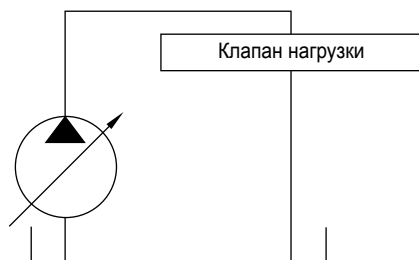
Модификация регулятора MFC

Управляющее давление регулятора LS чувствительного к нагрузке забирается из измерительного порта в гидравлической системе. Управляющее давление используется для изменения расхода насоса в соответствии с потребностью системы. Встроенный управляющий клапан позволяет ограничивать максимальное давления.

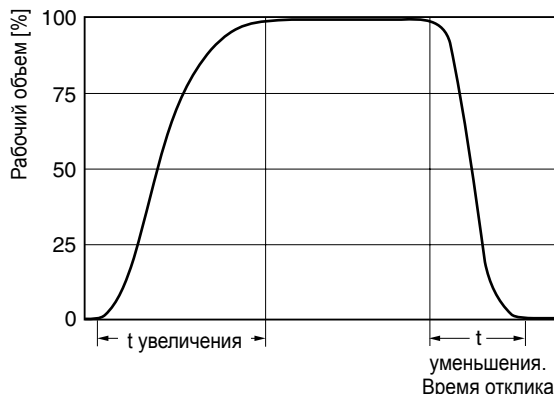
Схема регулятора



Время отклика насоса измеряется в контуре, показанном на схеме ниже, путем измерения перемещения наклонного диска насоса при различных величинах давления.



Динамическая характеристика управления расходом*



* Кривая показана в увеличенном масштабе.

	Время увеличения рабочего объема [мс]		Время уменьшения рабочего объема [мс]	
	Из режима ожидания до 50 бар	Из режима ожидания до 350 бар	От 50 бар до режима ожидания	От 350 бар до режима ожидания
PV360	500	690	830	50

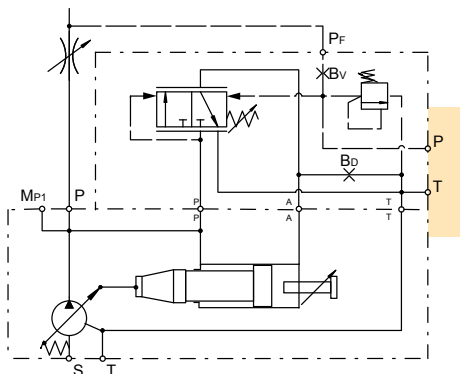
Диапазон регулировки давления	От 15 до 420 бар
Заводская настройка давления	50 бар
Диапазон регулировки перепада давления	От 10 до 40 бар
Заводская настройка перепада давления	15 бар
Расход масла контура регулятора	Макс. 8,0 л/мин
Типичный расход управляющего клапана	≈ 1,5 л/мин

Регулятор с измерением нагрузки и интерфейсом NG6

Модификация регулятора MF1

Дистанционный регулятор с кодом MF1 имеет на верхней стороне монтажную поверхность для клапана NG6 согласно DIN 24340 (CETOP 03 согласно RP35H, NFPA D03).

Наличие поверхности NG6 позволяет устанавливать дополнительные аппараты, например, такие как многопозиционные переключатели давления, без внешних трубопроводов.

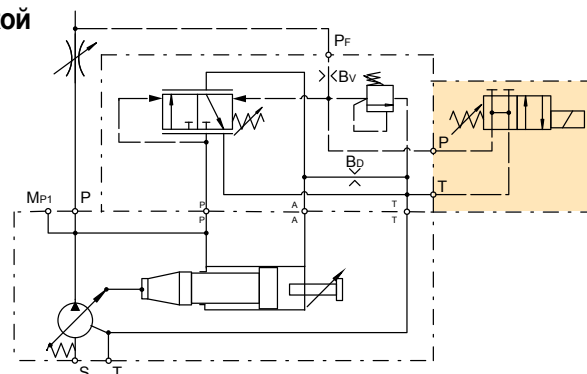


Регулятор с измерением нагрузки и электрической разгрузкой

Модификация регулятора MFW

Регулятор MFW имеет установленный гидрораспределитель с электромагнитным управлением (D1VW002KNJW), обеспечивающий электрическую разгрузку.

При отсутствии напряжения на катушке насос находится в ждущем режиме (компенсация при давлении порядка 15 бар). При подаче напряжения на катушку насос компенсирует при давлении настройки встроенного управляющего клапана.

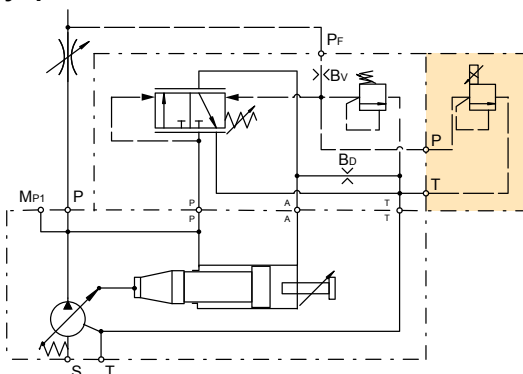


Регулятор с измерением нагрузки и пропорциональным управляющим клапаном

Модификация регулятора MFK

Регулятор MFK имеет установленный пропорциональный управляющий клапан PVACRE...K35 (см. страницу 35).

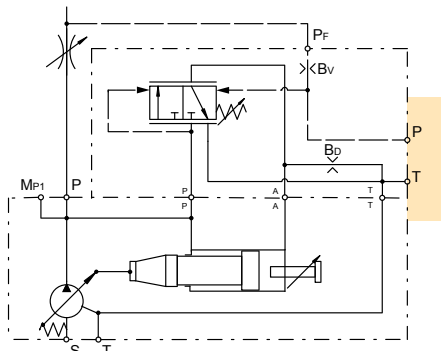
Это позволяет изменять давление компенсации насоса в пределах от 20 до 350 бар с помощью электрического сигнала.



Регулятор с измерением нагрузки без встроенного клапана регулирования давления

Модификация регулятора MFZ

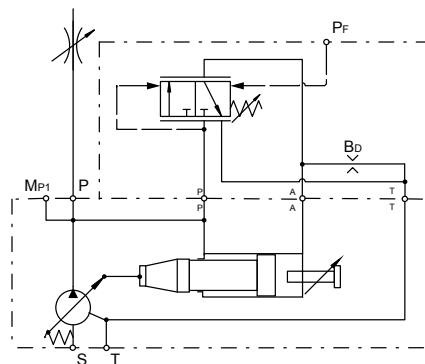
Регулятор MFZ не имеет встроенного управляющего клапана, только расположенную сверху монтажную поверхность для установки клапана NG6 согласно DIN 24340



Эта модификация рекомендуется для установки дополнительных клапанов.

Модификация регулятора MFB

Регулятор MFB не имеет встроенного управляющего клапана.

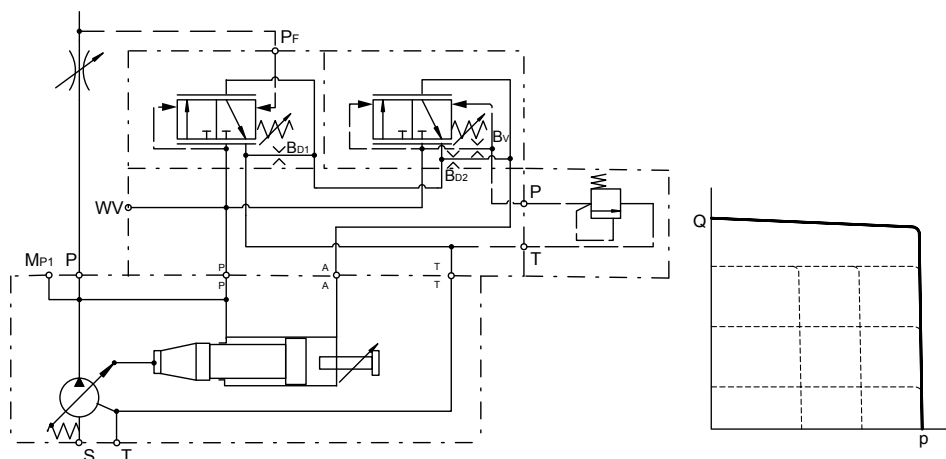


Двухзолотниковый регулятор LS с измерением нагрузки

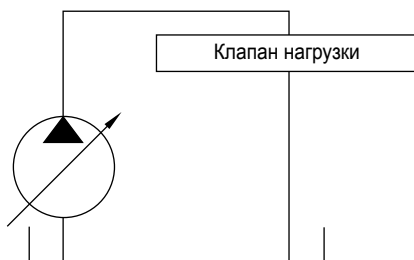
Модификация регулятора МТР

Управляющее давление регулятора LS чувствительного к нагрузке забирается из измерительного порта в гидравлической системе. Управляющее давление используется для изменения расхода насоса в соответствии с потребностью системы. В регуляторе с двумя золотниками взаимное влияние двух функций управления предотвращается путем использования двух отдельных регулирующих клапанов для компенсации расхода и давления.

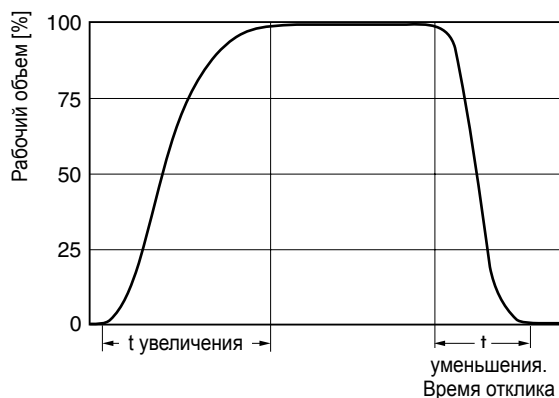
Схема регулятора



Время отклика насоса измеряется в контуре, показанном на схеме ниже, путем измерения перемещения наклонного диска насоса при различных величинах давления.



Динамическая характеристика управления расходом*



* Кривая показана в увеличенном масштабе.

	Время увеличения рабочего объема [мс]		Время уменьшения рабочего объема [мс]	
	Из режима ожидания до 50 бар	Из режима ожидания до 350 бар	От 50 бар до режима ожидания	От 350 бар до режима ожидания
PV360	920	670	1000	170

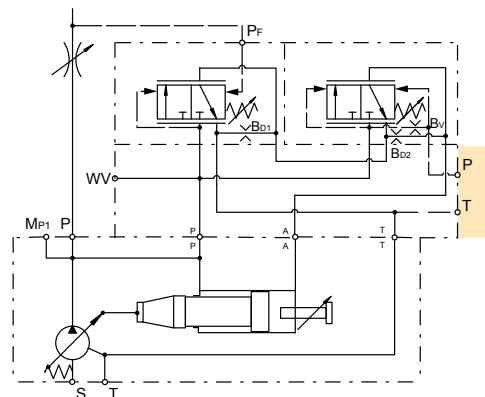
Диапазон регулировки давления	От 15 до 420 бар
Заводская настройка давления	50 бар
Диапазон регулировки дифференциального давления	От 10 до 40 бар
Заводская настройка перепада давления, измерение нагрузки	10 бар
Заводская настройка перепада давления, управление давлением	15 бар
Расход масла контура управления	Макс. 8,0 л/мин
Типичный расход управляющего клапана	≈ 1,5 л/мин

Двухзолотниковый регулятор с измерением нагрузки и интерфейсом NG6 без встроенного клапана регулировки давления

Модификации регуляторов MT1 и MTZ

Регуляторы MT1 и MTZ не имеют встроенного управляющего клапана, только монтажную поверхность сверху для установки клапана NG6 согласно DIN 24340 (CETOP 03 согласно RP35H, NFPA D03).

Наличие поверхности NG6 позволяет устанавливать дополнительные аппараты, например, такие как многопозиционные переключатели давления, без внешних трубопроводов.

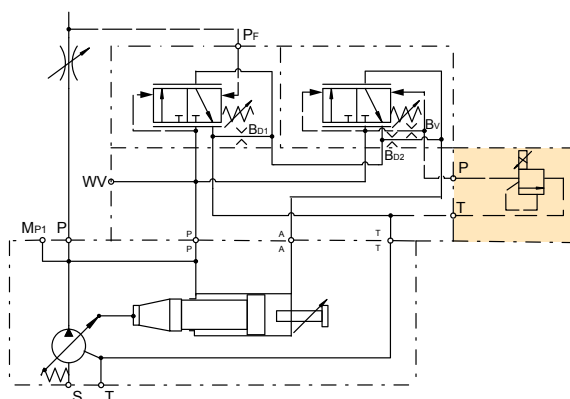


Двухзолотниковый регулятор с измерением нагрузки и пропорциональным управляющим клапаном

Модификация регулятора MTK

Регулятор MTK имеет установленный пропорциональный управляющий клапан PVACRE...K35 (см. страницу 35).

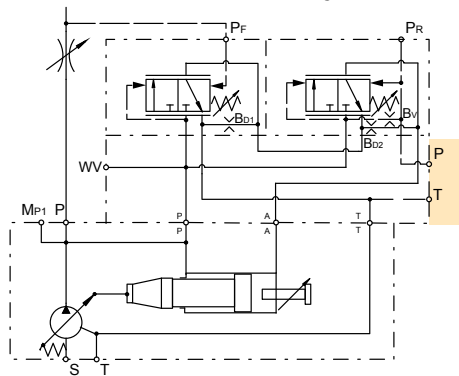
Это позволяет изменять давление компенсации насоса в пределах от 20 до 350 бар с помощью электрического сигнала.



Двухзолотниковый регулятор с измерением нагрузки без встроенного клапана регулировки давления

Модификация регулятора MT2

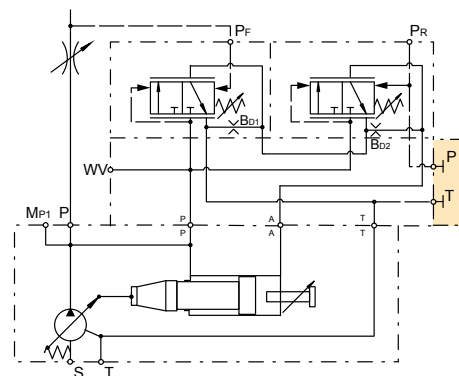
Регулятор MT2 имеет монтажную поверхность сверху для установки клапана NG6 согласно DIN 24340, порт для дистанционного управления с внутренним питанием.



Двухзолотниковый регулятор с измерением нагрузки без встроенного клапана регулировки давления

Модификация регулятора MT3

Регулятор MT3 имеет порт для дистанционного управления с внешним питанием.

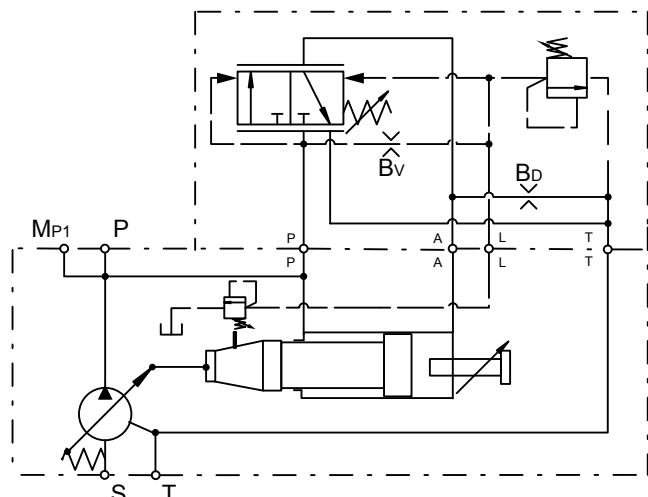


Регуляторы мощности/крутящего момента с регулированием давления

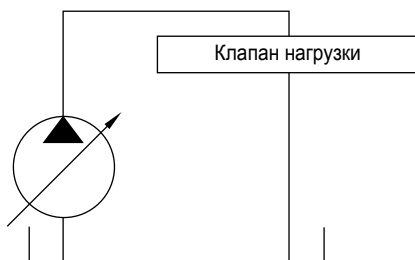
Модификация регулятора *LC

В регуляторе мощности типа *L* сочетается функция регулирования давления с возможностью ограничения входной мощности, отбираемой насосом. Эти регуляторы следует использовать, если мощность основного двигателя, доступная для гидравлической системы, ограничена, или если работа гидросистемы предполагает наличие рабочих циклов как с высоким расходом при низком давлении, так и с низким расходом при высоком давлении.

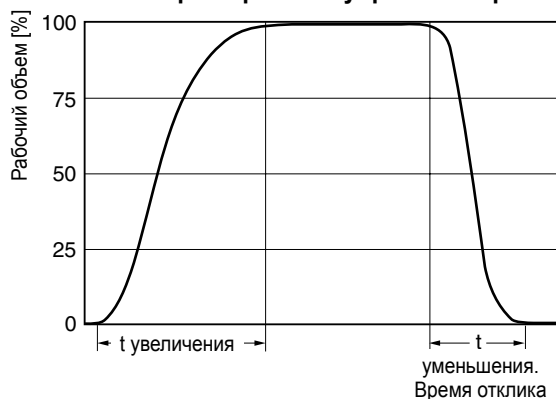
Схема регулятора



Время отклика насоса измеряется в контуре, показанном на схеме ниже, путем измерения перемещения наклонного диска насоса при различных величинах давления.



Динамическая характеристика управления расходом*



* Кривая показана в увеличенном масштабе.

См. графики мощности на стр. 30

	Время увеличения рабочего объема [мс]		Время уменьшения рабочего объема [мс]	
	Относительно 50 бар	Относительно 350 бар	Нулевой расход 50 бар	Нулевой расход 350 бар
PV360	90	90	100	100

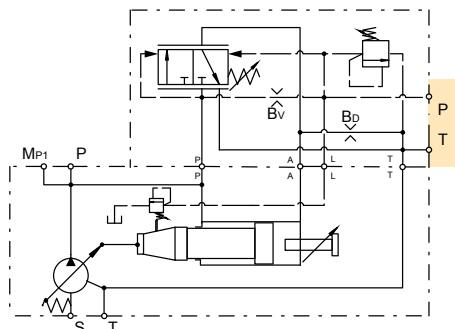
Диапазон регулировки давления	От 15 до 350 бар
Заводская настройка давления	350 бар
Диапазон регулировки перепада давления	От 10 до 40 бар
Заводская настройка перепада давления,	15 бар
Расход масла контура управления	Макс. 8,0 л/мин
Типичный расход управляющего клапана	≈ 1,5 л/мин

Регуляторы мощности/крутящего момента с интерфейсом NG6

Модификация регулятора *L1

Регулятор с кодом *L1 имеет на верхней стороне монтажную поверхность для клапана NG6 согласно DIN 24340 (CETOP 03 согласно RP35H, NFPA D03).

Наличие поверхности NG6 позволяет устанавливать дополнительные аппараты, например, такие как многопозиционные переключатели давления, без внешних трубопроводов.

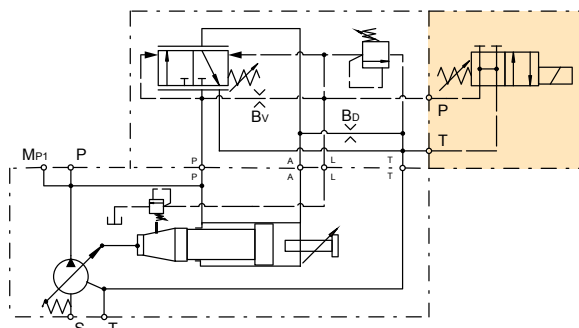


Регуляторы мощности/крутящего момента с электрической разгрузкой

Модификация регулятора *LW

Регуляторы *LW имеют установленный гидрораспределитель с электромагнитным управлением (D1VW002KNJW), обеспечивающий электрическую разгрузку.

При отсутствии напряжения на катушке насос находится в ждущем режиме (компенсация при давлении порядка 15 бар). При подаче напряжения на катушку насос компенсирует при давлении настройки встроенного управляющего клапана.

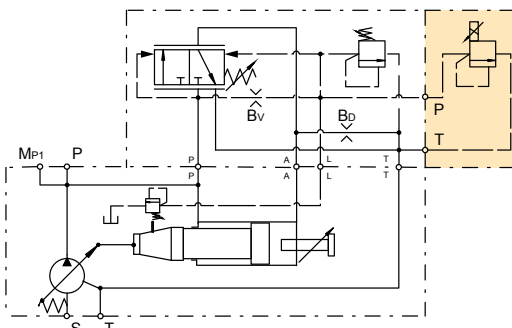


Регуляторы мощности/крутящего момента с пропорциональным управляющим клапаном

Модификация регулятора *LK

Регулятор *LK на монтажной поверхности, расположенной сверху, имеет установленный пропорциональный управляющий клапан PVACRE...K35 (см. страницу 35).

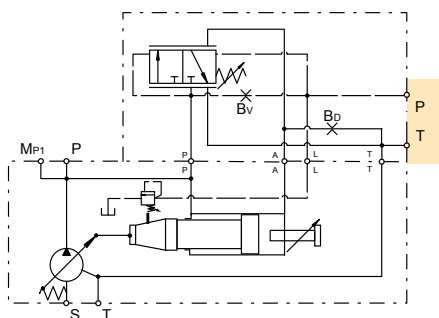
Это позволяет изменять давление компенсации насоса в пределах от 20 до 350 бар с помощью электрического сигнала.



Регулятор мощности/крутящего момента без встроенного клапана регулировки давления

Модификация регулятора *LZ

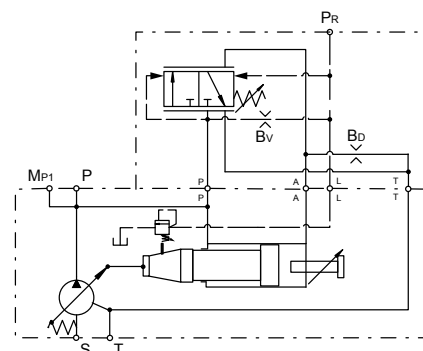
Регулятор *LZ не имеет встроенного управляющего клапана, только расположенную сверху монтажную поверхность для установки клапана NG6 согласно DIN 24340



Эта модификация рекомендуется для установки дополнительных клапанов.

Модификация регулятора *LB

Регулятор *LB не имеет встроенного управляющего клапана.

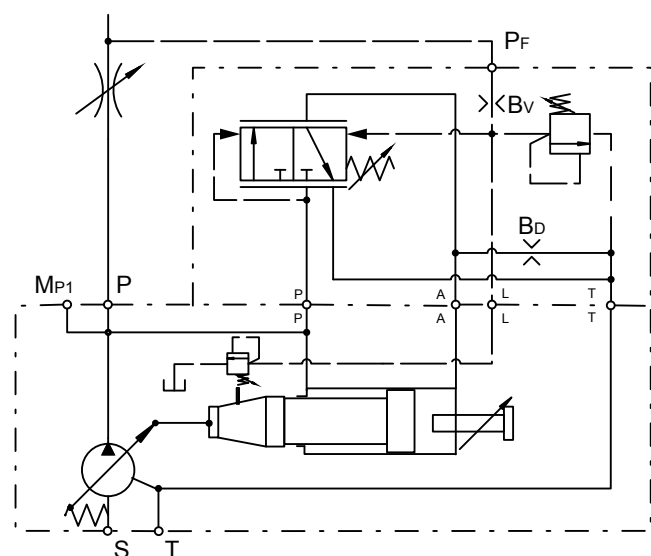


Регуляторы мощности/крутящего момента с измерением нагрузки

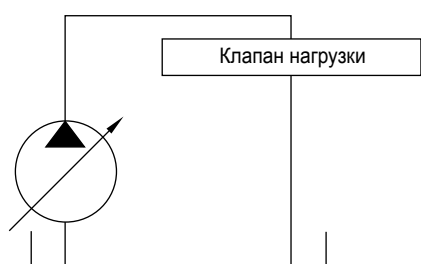
Модификация регулятора *СС

В регуляторе мощности типа *С* сочетаются преимущества регулятора с измерением нагрузки с возможностью ограничения входной мощности, отбираемой насосом. Эти регуляторы следует использовать, если мощность основного двигателя, доступная для гидравлической системы, ограничена, или если работа гидросистемы предполагает наличие рабочих циклов как с высоким расходом при низком давлении, так и с низким расходом при высоком давлении.

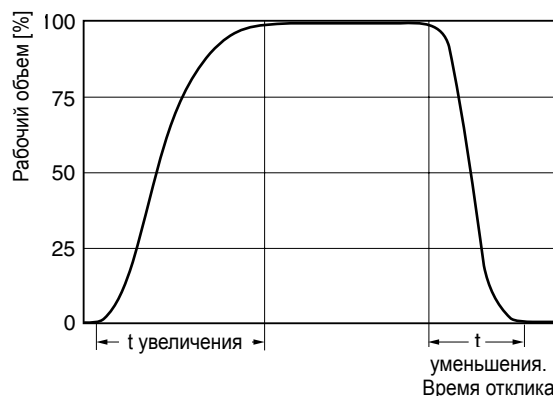
Схема регулятора



Время отклика насоса измеряется в контуре, показанном на схеме ниже, путем измерения перемещения наклонного диска насоса при различных величинах давления.



Динамическая характеристика управления расходом*



* Кривая показана в увеличенном масштабе.

	Время увеличения рабочего объема [мс]		Время уменьшения рабочего объема [мс]	
	Из режима ожидания до 50 бар	Из режима ожидания до 350 бар	От 50 бар до режима ожидания	От 350 бар до режима ожидания
PV360	90	90	100	100

См. графики мощности на стр. 30

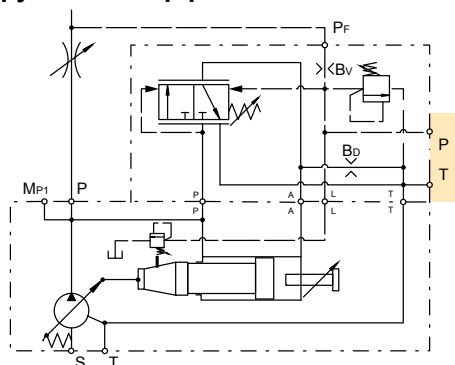
Диапазон регулировки давления	От 15 до 350 бар
Заводская настройка давления	350 бар
Диапазон регулировки перепада давления	От 10 до 40 бар
Заводская настройка перепада давления	15 бар
Расход масла контура управления	Макс. 8,0 л/мин
Типичный расход управляющего клапана	≈ 1,5 л/мин

Регулятор мощности/крутящего момента с измерением нагрузки и интерфейсом NG6

Модификация регулятора *C1

Регулятор с кодом *C1 имеет на верхней стороне монтажную поверхность для клапана NG6 согласно DIN 24340 (CETOP 03 согласно RP35H, NFPA D03).

Наличие поверхности NG6 позволяет устанавливать дополнительные аппараты, например, такие как многопозиционные переключатели давления, без внешних трубопроводов.

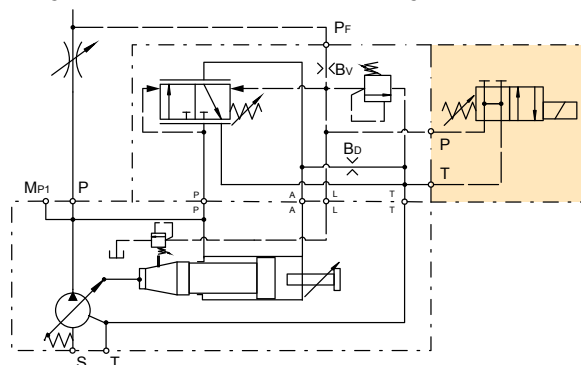


Регулятор мощности/крутящего момента с измерением нагрузки и электрической разгрузкой

Модификация регулятора *CW

Регуляторы *CW имеют установленный гидрораспределитель с электромагнитным управлением (D1VW002KNJW), обеспечивающий электрическую разгрузку.

При отсутствии напряжения на катушке насос находится в ждущем режиме (компенсация при давлении порядка 15 бар). При подаче напряжения на катушку насос компенсирует при давлении настройки встроенного управляющего клапана.

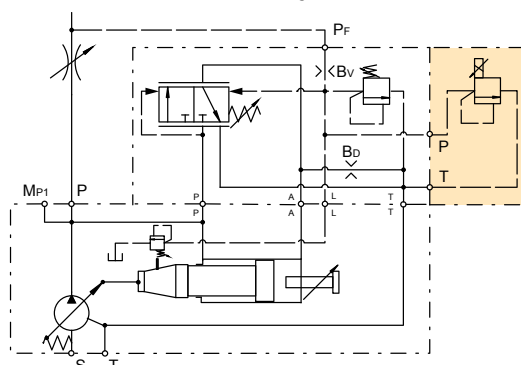


Регулятор мощности/крутящего момента с измерением нагрузки и пропорциональным управляющим клапаном

Модификация регулятора *CK

Регулятор *CK на монтажной поверхности, расположенной сверху, имеет установленный пропорциональный управляющий клапан PVACRE...K35 (см. страницу 35).

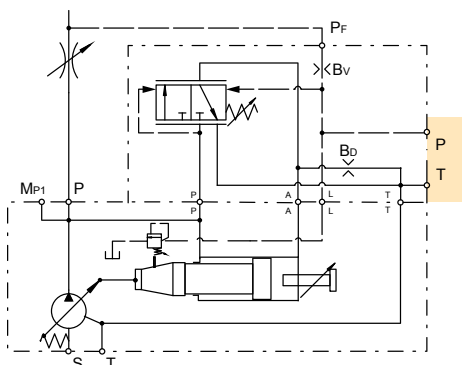
Это позволяет изменять давление компенсации насоса в пределах от 20 до 350 бар с помощью электрического сигнала.



Регулятор мощности/крутящего момента с измерением нагрузки без встроенного управляющего клапана

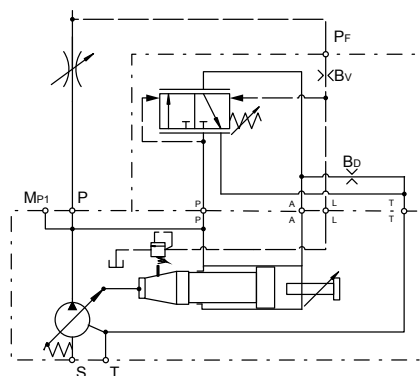
Модификация регулятора *CZ

Регулятор *CZ не имеет встроенного управляющего клапана, только расположенную сверху монтажную поверхность для установки клапана NG6 согласно DIN 24340.

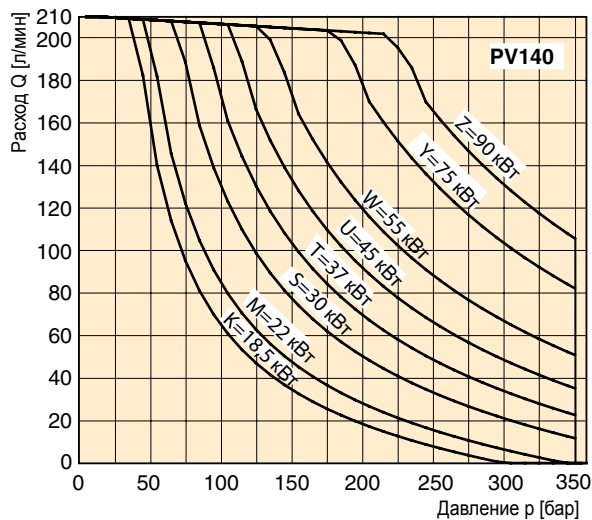
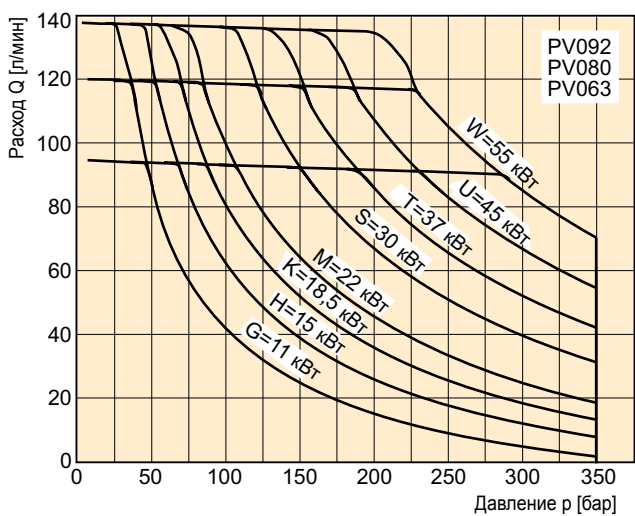
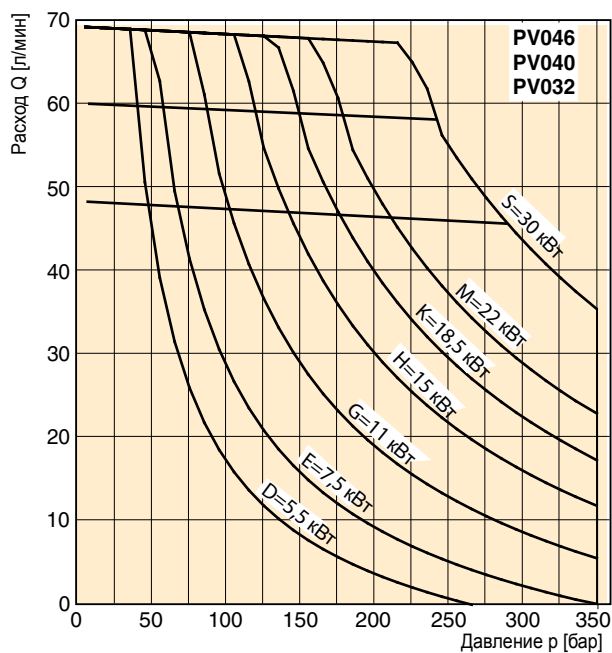
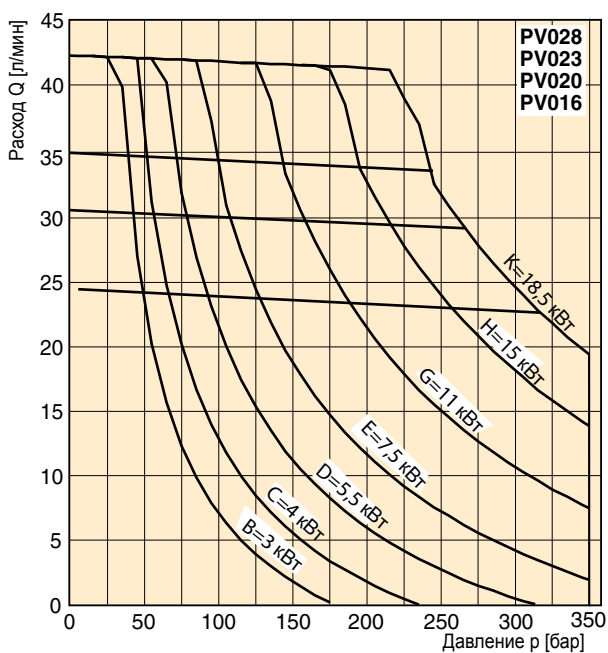


Модификация регулятора *CB

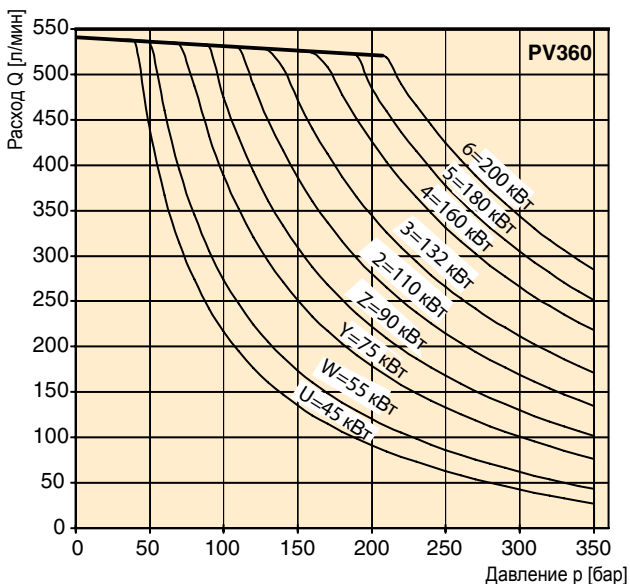
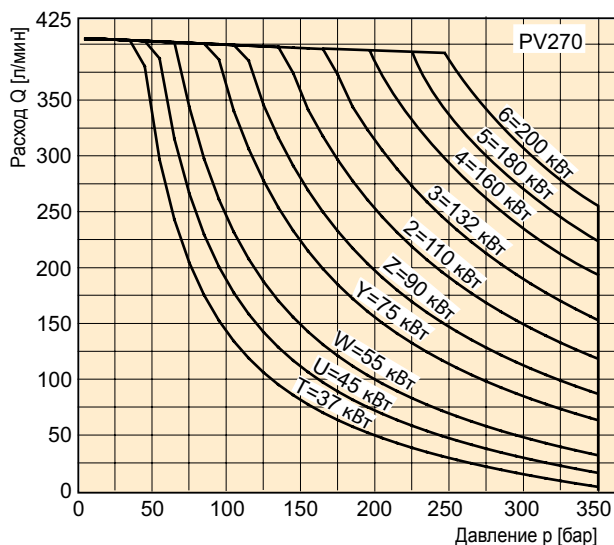
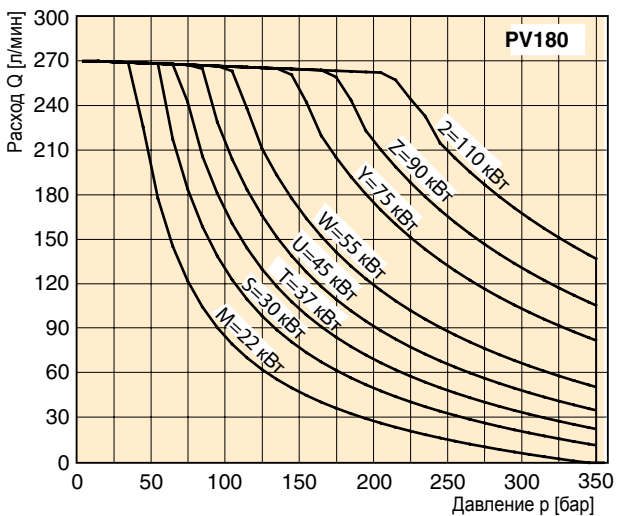
Регулятор *CB не имеет встроенного управляющего клапана.



Типичные характеристики регулятора мощности/крутящего момента



Типичные характеристики регулятора мощности/крутящего момента



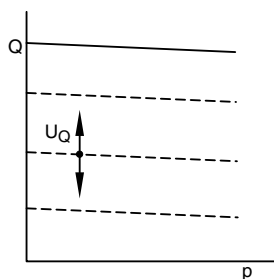
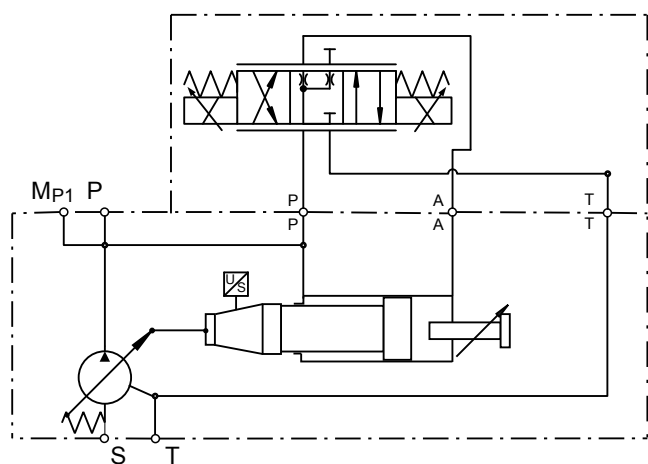
Частота вращения : n = 1500 об/мин
 Температура : t = 50°C
 Рабочая жидкость : HLP, ISO VG46
 Вязкость : $\nu = 46 \text{ мм}^2/\text{с}$ при 40°C
 Давление : Максимальное 350 бар в зависимости от мощности

Пропорциональный регулятор рабочего объема

Модификация регулятора FDV

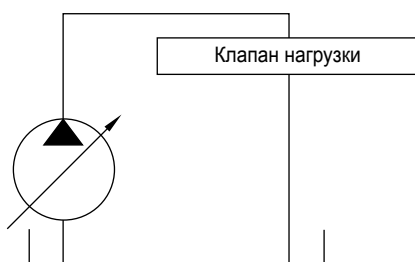
Пропорциональное управление рабочим объемом позволяет изменять подачу в соответствии с значением электрического входного сигнала. Фактический рабочий объем насоса контролируется LVDT (дифференциальный трансформатор для измерения линейных перемещений) и сравнивается с заданным рабочим объемом в электронном модуле управления PQDXXA-Z10. Команда подается в виде электрического входного сигнала (0 - 10 В, или 4 - 20 мА) от системы управления системы или задается потенциометром. В регуляторе FDV не предусмотрен компенсатор давления. Гидравлический контур должен быть защищен предохранительным клапаном.

Схема регулятора

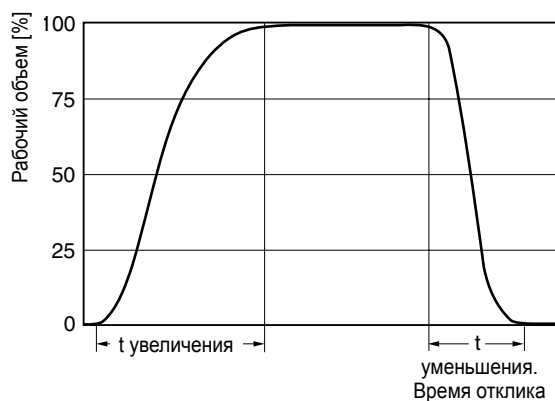


[---] = входит в FDV

Время отклика насоса измеряется в контуре, показанном на схеме ниже, путем измерения перемещения наклонного диска насоса при различных величинах давления.



Динамическая характеристика управления расходом*



* Кривая показана в увеличенном масштабе.

	Время увеличения рабочего объема [мс]		Время уменьшения рабочего объема [мс]	
	Из режима ожидания до 50 бар	Из режима ожидания до 350 бар	От 50 бар до режима ожидания	От 350 бар до режима ожидания
PV360	255	154	266	183

Диапазон регулировки давления*	От 35 до 350 бар
Диапазон регулировки перепада давления*	От 10 до 40 бар
Заводская настройка перепада давления*	15 бар
Расход масла контура управления (Только для FDV)	Макс. 0,3 л/мин

Давление в контуре регулятора, необходимое для управления насосом	
FDV	15 бар
UDR	25 бар
UDK	25 бар
UDM	25 бар

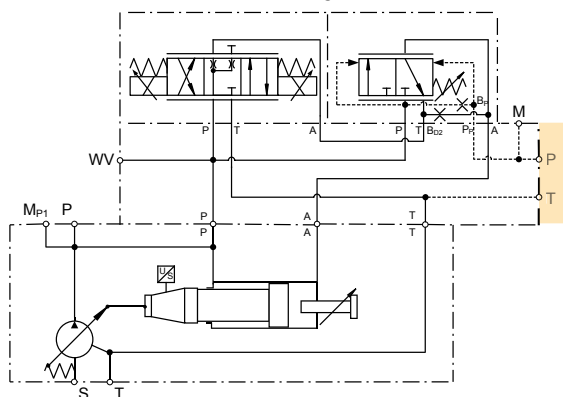
* Данные действительны для модификации UD*

Пропорциональный регулятор рабочего объема с функцией приоритетного регулирования давления

Модификация регулятора UDR

Регулятор UDR обеспечивает электрогидравлическое управление рабочим объемом. Компенсацию давления обеспечивает регулятор, смонтированный в угловом манифольде.

Угловой манифольд имеет сверху поверхность NG6/D03 для установки управляющего клапана (клапан не входит в комплект поставки регулятора UDR).

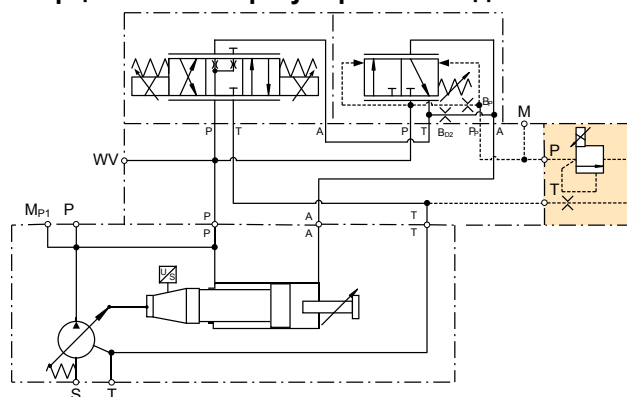


Пропорциональный регулятор рабочего объема с пропорциональным регулированием давлением

Модификация регулятора UDK

Регулятор UDK имеет установленный пропорциональный управляющий клапан давления PVACRE...K35, позволяющий осуществлять электрогидравлическое p/Q регулирование.

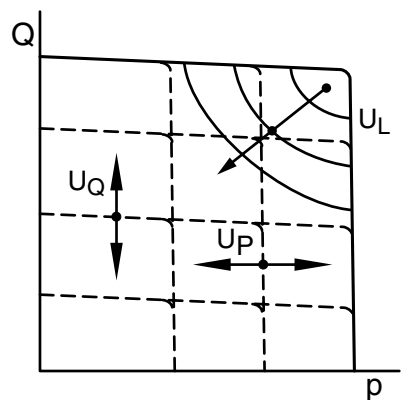
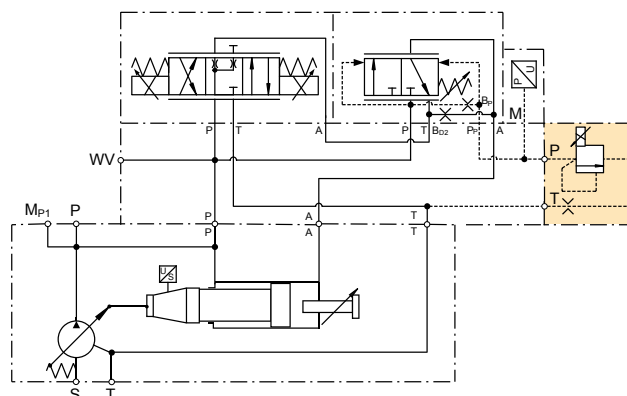
Использование цифрового модуля электроники PQDXXA-Z10 обеспечивает пропорциональное регулирование рабочего объема с приоритетным пропорциональным регулированием давления без обратной связи.



Пропорциональный регулятор рабочего объема и давления с электронной обратной связью

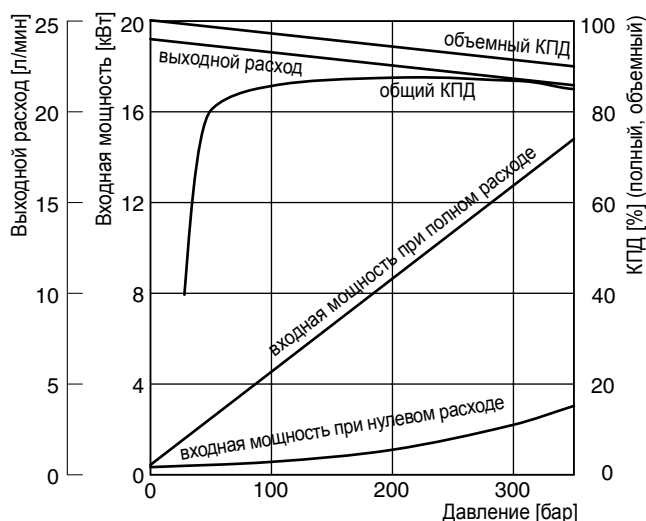
Модификация регулятора UDM

Регулятор UDM включает датчик давления Parker SCP 8181 CE. Совместно с цифровым модулем электроники PQDXXA-Z10 может использоваться в системах с обратной связью по давлению, или выполнять функцию электронного регулятора мощности.



— = UDR* входит в комплект

Коэффициент полезного действия, потребляемая мощность PV016



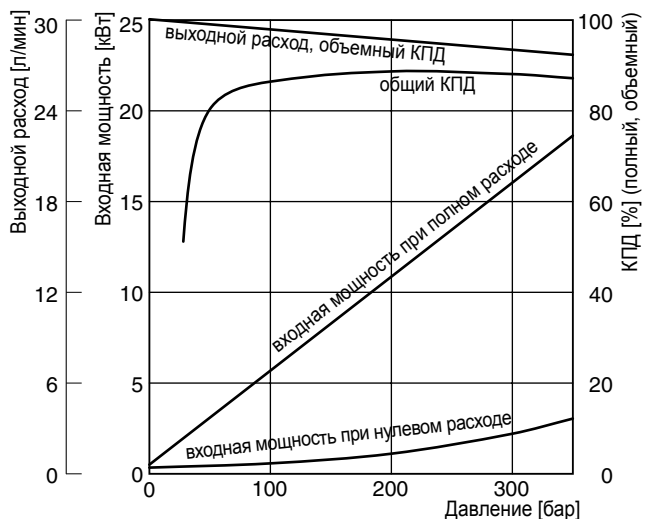
Коэффициент полезного действия и дренажный расход насоса PV016, PV020, PV023 и PV028

Графики КПД и мощности получены при частоте вращения на входе 1500 об/мин, температуре 50 °С и вязкости жидкости 30 мм²/с.

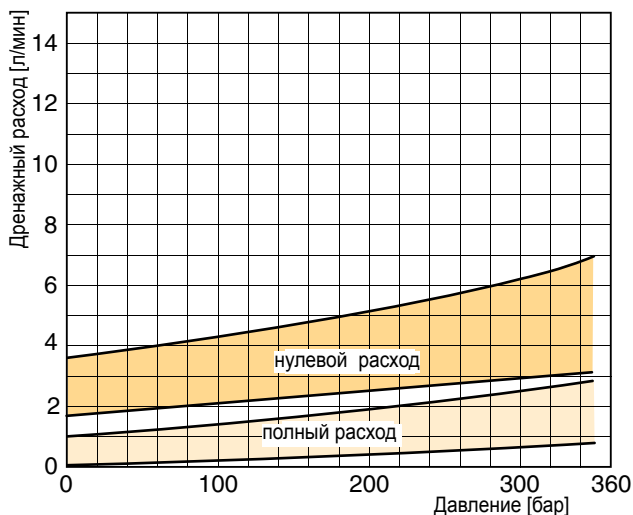
Расходы дренажа из корпуса и управления компенсатора выходят через дренажный порт насоса. К приведенным значениям следует добавить от 1 до 1,2 л/мин, если при использовании компенсатора с управляющим клапаном управляющий поток клапана регулировки давления также проходит через насос.

Примечание. Значения, приведенные ниже, действительны только для статического режима работы. В условиях динамического режима и при быстрой компенсации объем, вытесняемый сервопоршнем, также выходит через порт дренажа корпуса. Этот динамический расход управления может достигать 40 л/мин. Вследствие чего, дренажный трубопровод нельзя заужать и необходимо минимально кратким путем соединить с баком избегая его изгибов.

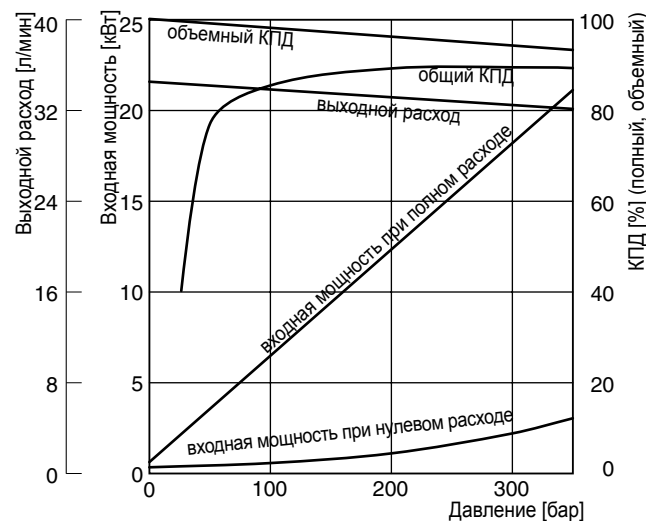
PV020



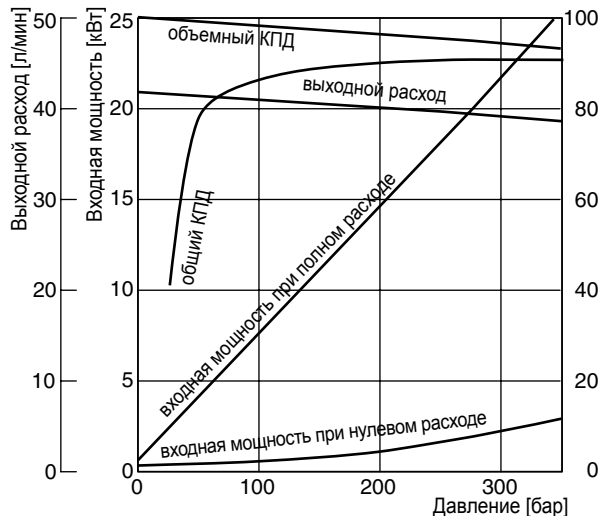
Дренажный расход насоса PV016-028 с регулятором давления



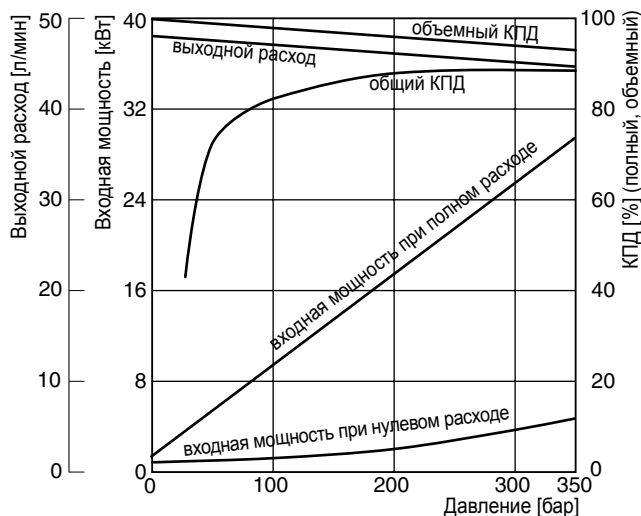
PV023



PV028



Коэффициент полезного действия, потребляемая мощность PV032



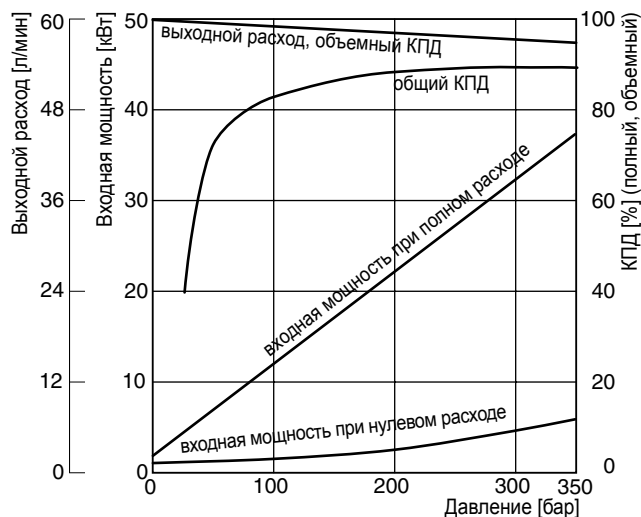
Коэффициент полезного действия и дренажный расход насоса PV032 – PV046

Графики КПД и мощности получены при частоте вращения на входе 1500 об/мин, температуре 50 °C и вязкости жидкости 30 мм²/с.

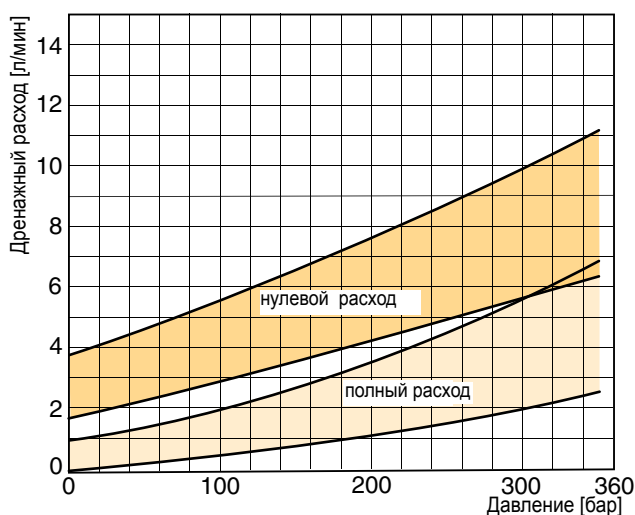
Расходы дренажа корпуса и управления компенсатора выходят через дренажный порт насоса. К приведенным значениям следует добавить от 1 до 1,2 л/мин, если при использовании компенсатора с управляющим клапаном управляющий поток клапана регулировки давления также проходит через насос.

Примечание. Значения, приведенные ниже, действительны только для статического режима работы. В условиях динамического режима и при быстрой компенсации объем, вытесняемый сервопоршнем, также выходит через порт дренажа корпуса. Этот динамический расход управления может достигать 60 л/мин. Вследствие чего, дренажный трубопровод нельзя заужать и необходимо минимально кратким путем соединить с баком избегая его изгибов.

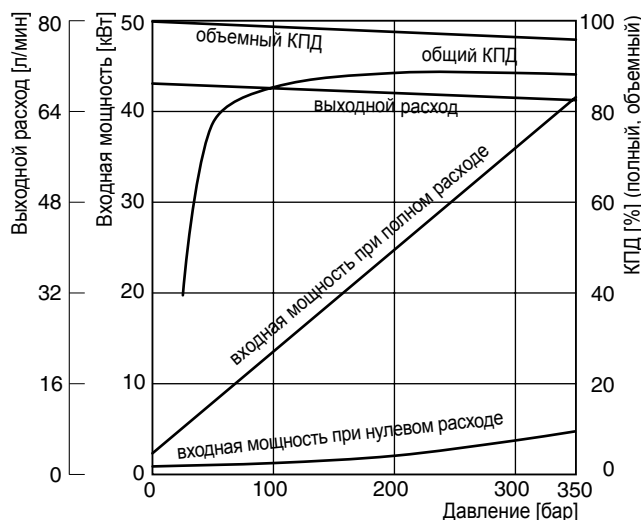
PV040



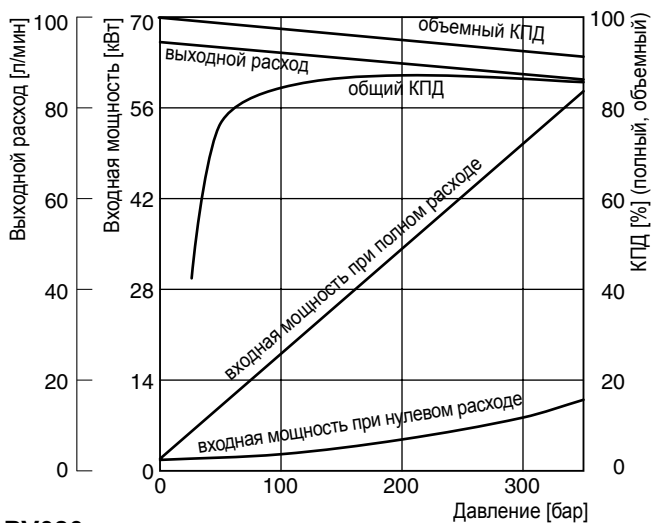
Дренажный расход насоса PV032-046 с регулятором давления



PV046



Кoeffициент полезного действия, потребляемая мощность PV060



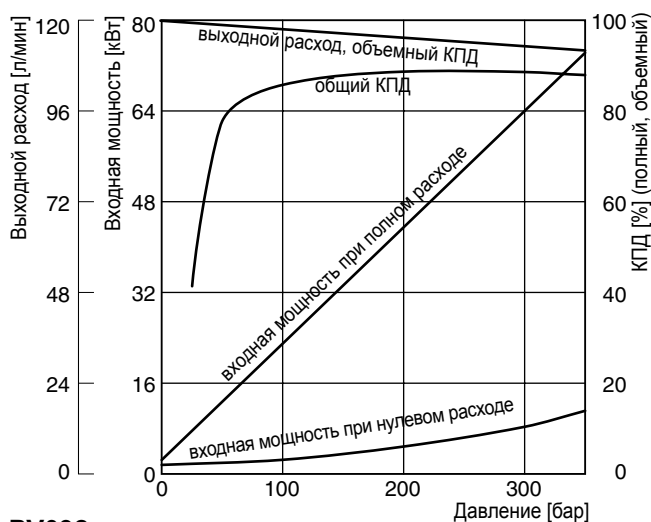
Кoeffициент полезного действия и дренажный расход насоса PV063, PV080, PV092

Графики КПД и мощности получены при частоте вращения на входе 1500 об/мин, температуре 50 °С и вязкости жидкости 30 мм²/с.

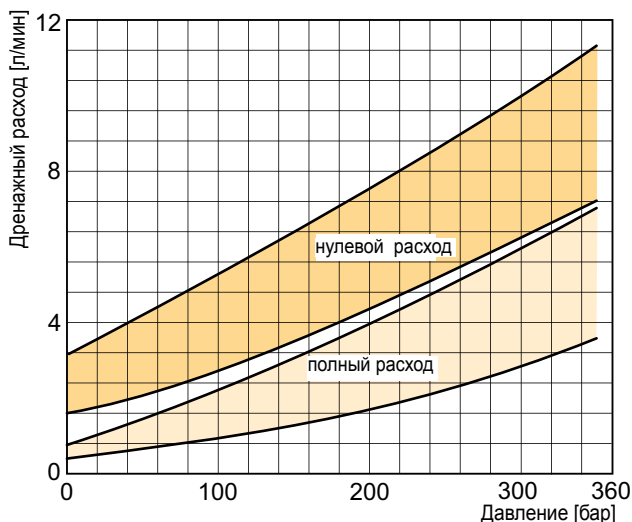
Расходы дренажа из корпуса и управления компенсатора выходят через дренажный порт насоса. К приведенным значениям следует добавить 1 – 1,2 л/мин, если у компенсаторов с управляющим клапаном управляющий поток управляющего регулятора давления также проходит через насос.

Примечание. Значения, приведенные ниже, действительны только для статического режима работы. В условиях динамического режима и при быстрой компенсации объем, вытесняемый сервопоршнем, также выходит через порт дренажа корпуса. Этот динамический расход управления может достигать 80 л/мин. Вследствие чего, дренажный трубопровод нельзя заужать и необходимо минимально кратким путем соединить с баком избегая его изгибов. соединить с резервуаром.

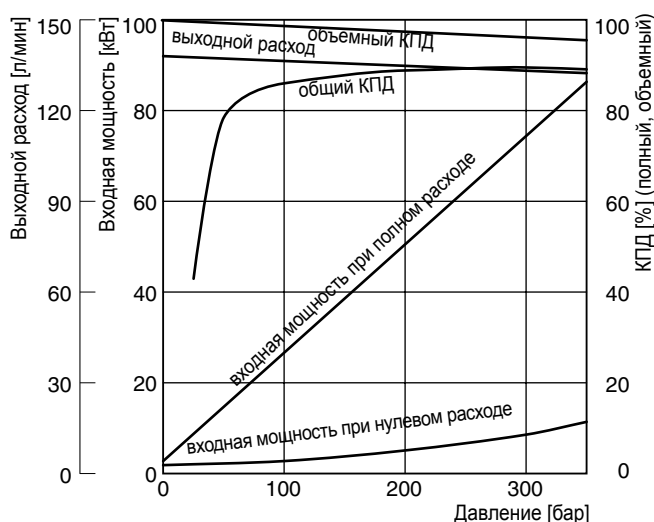
PV080



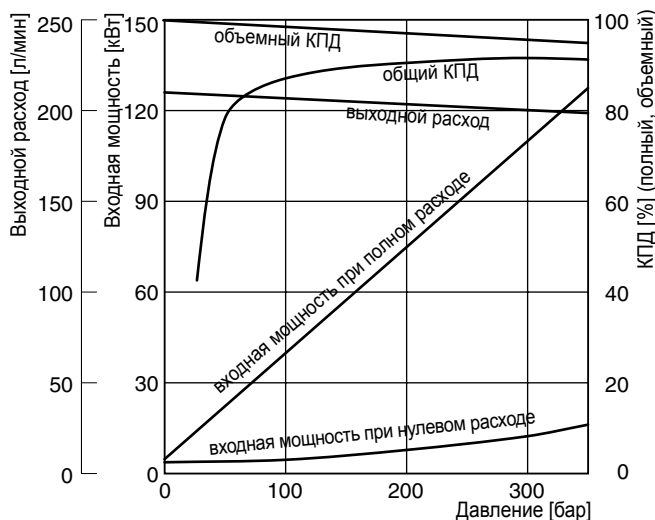
Дренажный расход насоса PV063-092



PV092



**Коэффициент полезного действия, потребляемая мощность
 PV140**



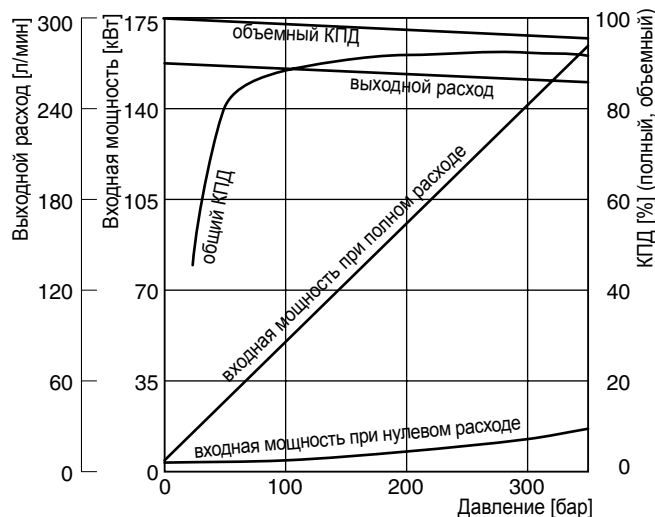
**Коэффициент полезного действия и дренажный расход
 насоса PV140, PV180**

Графики КПД и мощности получены при частоте вращения на входе 1500 об/мин, температуре 50 °С и вязкости жидкости 30 мм²/с.

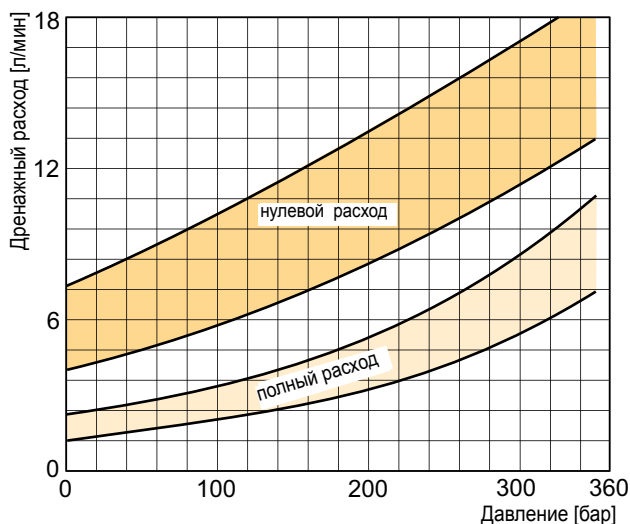
Расходы дренажа корпуса и управления компенсатора выходят через дренажный порт насоса. К приведенным значениям следует добавить от 1 до 1,2 л/мин, если при использовании компенсатора с управляющим клапаном управляющий поток клапана регулировки давления также проходит через насос.

Примечание. Значения, приведенные ниже, действительны только для статического режима работы. В условиях динамического режима и при быстрой компенсации объем, вытесняемый сервопоршнем, также выходит через порт дренажа корпуса. Этот динамический расход управления может достигать 120 л/мин. Вследствие чего, дренажный трубопровод нельзя заужать и необходимо минимально кратким путем соединить с баком избегая его изгибов.

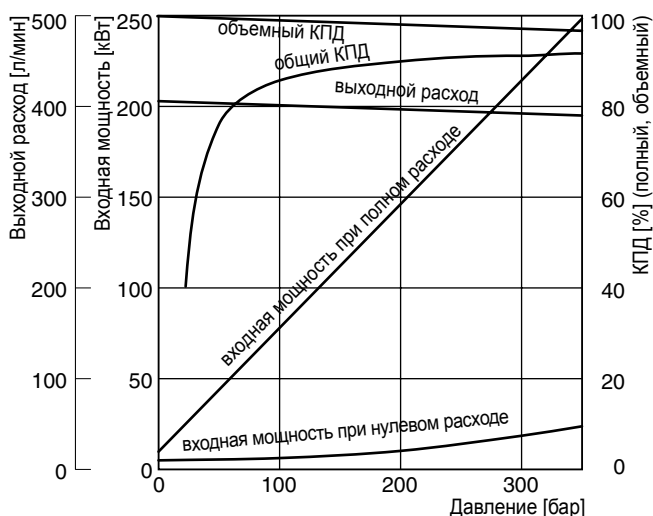
PV180



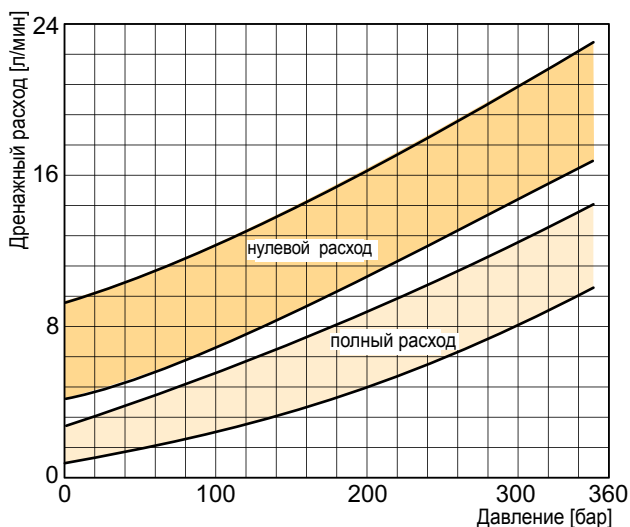
Дренажный расход насоса PV140-180



Коэффициент полезного действия, потребляемая мощность PV270



Дренажный расход насоса PV270



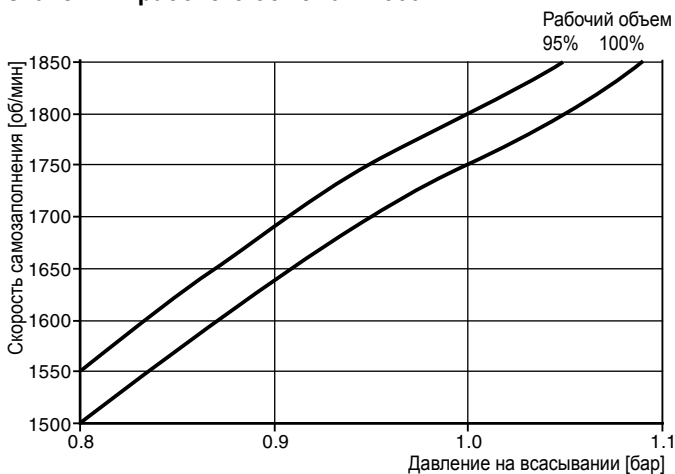
Коэффициент полезного действия и дренажный расход насоса PV270

Графики КПД и мощности получены при частоте вращения на входе 1500 об/мин, температуре 50 °С и вязкости жидкости 30 мм²/с.

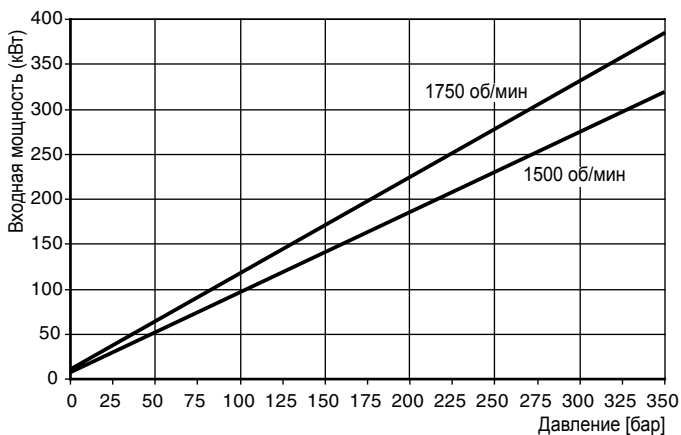
Расходы дренажа из корпуса и управления компенсатора выходят через дренажный порт насоса. К приведенным значениям следует добавить 1 – 1,2 л/мин, если у компенсаторов с управляющим клапаном управляющий поток управляющего регулятора давления также проходит через насос.

Примечание. Значения, приведенные ниже, действительны только для статического режима работы. В условиях динамического режима и при быстрой компенсации объем, вытесняемый сервопоршнем, также выходит через порт дренажа корпуса. Этот динамический расход управления может достигать 120 л/мин. Вследствие чего, дренажный трубопровод нельзя заужать и необходимо минимально кратким путем соединить с баком избегая его изгибов.

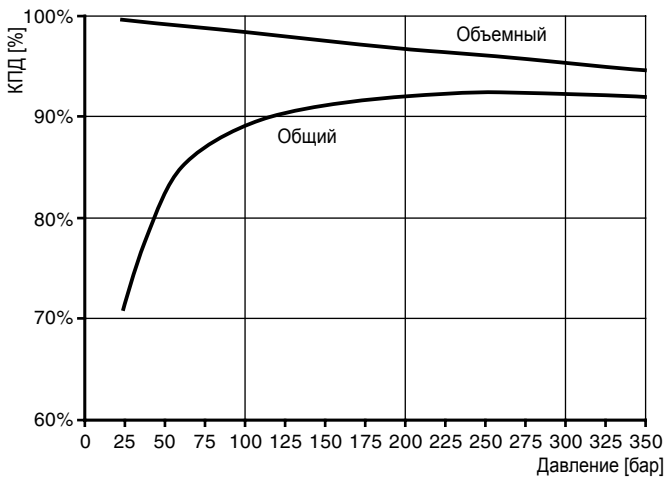
Типичные характеристики на всасывании в отношении к частоте вращения при различных значениях рабочего объема PV360



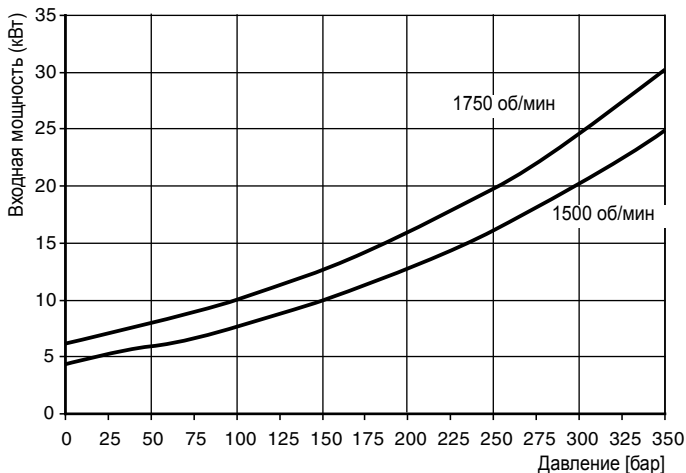
Типичная входная мощность при полном расходе PV360



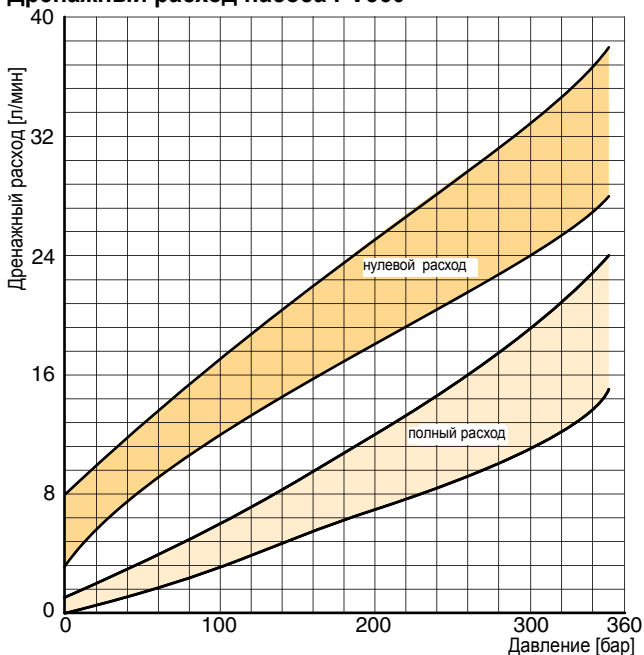
Типичный КПД при максимальном рабочем объеме и 1500 об/мин PV360



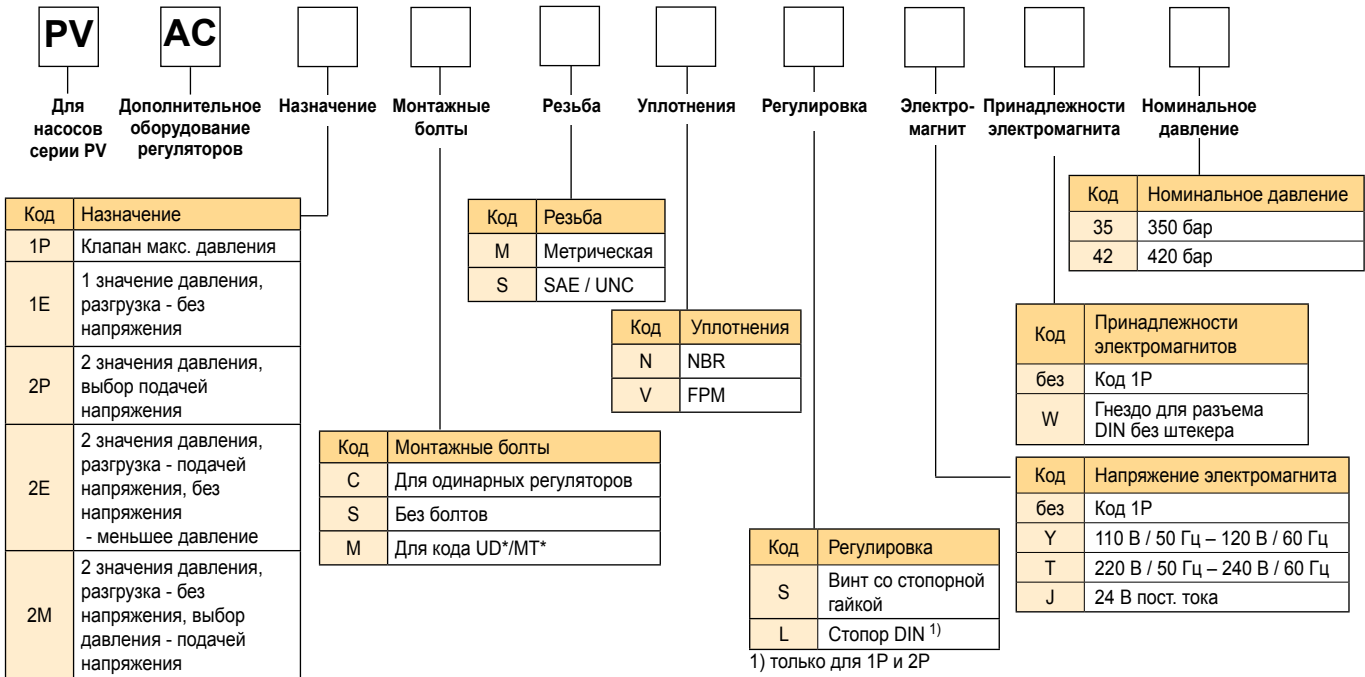
Типичная входная мощность при нулевом расходе PV360



Дренажный расход насоса PV360

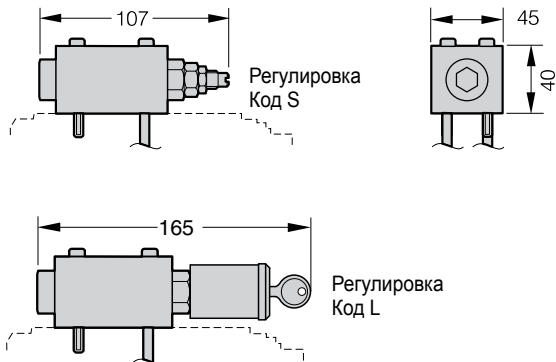


На графиках показаны типичные рабочие характеристики, измеренные при следующих условиях:
Рабочая жидкость: Минеральное масло ISO VG 22 при 32°C
Давление на входе 1,0 бар (абсолютное), измеренное во входном порте.

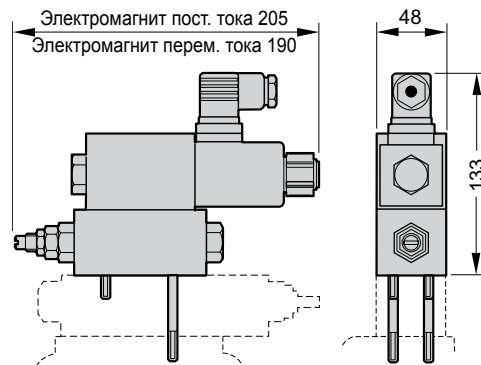


Размеры

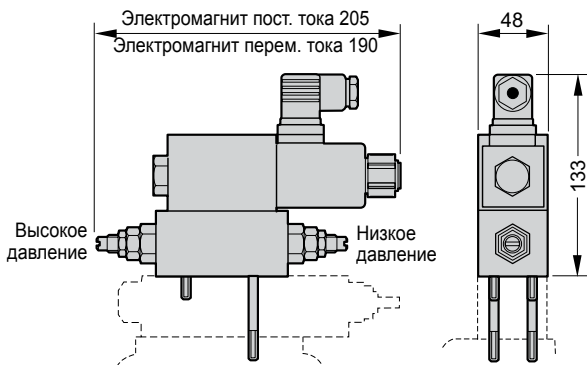
PVAC1P*



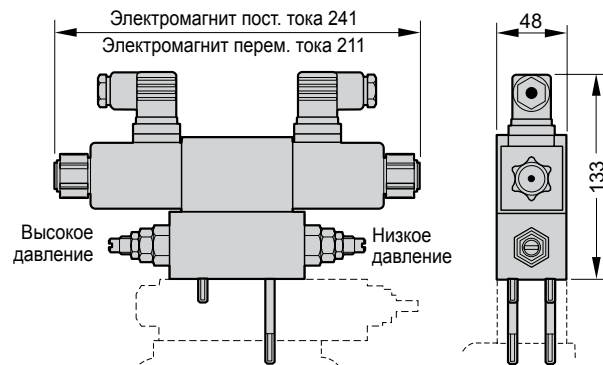
PVAC1E*



PVAC2P*



PVAC2M*/PVAC2E*

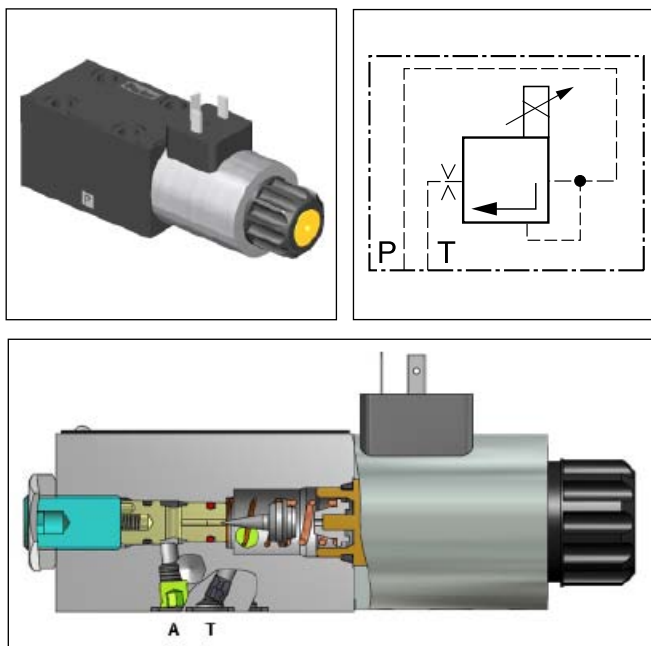


Пропорциональный клапан регулирования давления PVACRE*

Назначение

Когда давление в Р превышает уставку давления на электромагните, тарельчатый клапан соединяет канал Р и Т, тем самым ограничивая давление в Р до установленной величины.

Оптимальные рабочие характеристики могут быть достигнуты при использовании цифрового модуля электроники PCD00A-400 (см. каталог HY11-3500).



Технические данные

Общие характеристики		
Номинальный размер		DIN NG06 / CETOP03 / NFPA D03
Положение установки		на усмотрение пользователя, предпочтительно горизонтальная установка
Температура окружающей среды	[°C]	-20 ... +70
Масса	[кг]	1,8
Гидравлические характеристики		
Макс. рабочее давление	[бар]	Порты Р до 420 бар; порт Т при атмосферном давлении
Номинальное давление	[бар]	350, 420
Рабочая жидкость		Масло гидравлическое по DIN 51524 ... 525
Рекомендуемая, вязкость [сСт] / допустимая [сСт]	[мм ² /с] / [мм ² /с]	30 ... 80 / 12 ... 380
Температура рабочей жидкости	[°C]	-20 ... +60
Фильтрация		ISO 4406 (1999), 18/16/13
Линейность	[%]	±4
Повторяемость	[%]	±2
Гистерезис	[%]	±4,5 от p _{макс.}
Электрические характеристики		
Коэффициент загрузки	[%]	100% ED
Класс защиты		IP 65 в соответствии с EN 60529 (клапан установлен и подключен к источнику питания)
Номинальное напряжение	[V]	12 (2.2 А для модификации 350 бар; 2.35 А для модификации 420 бар)
Сопротивление катушки электромагнита	[Ом]	4,4 при 20°C
Подключение электромагнита		Разъем согласно EN 175301-803
Рекомендуемый модуль электроники		PCD00A-400, PWDXXA

Код заказа пропорционального клапана регулирования давления

PV	AC	RE				K	
Серия насосов PV	Дополнительное оборудование регуляторов	Пропорциональный клапан давления	Монтажные болты	Вариант резьбы	Уплотнение	12VDC	Номинальное давление

Код	Монтажные болты/отверстия
C	Для одинарного регулятора
S	Без болтов
M	Для кода UD*/MT* конструктивная серия 45/46

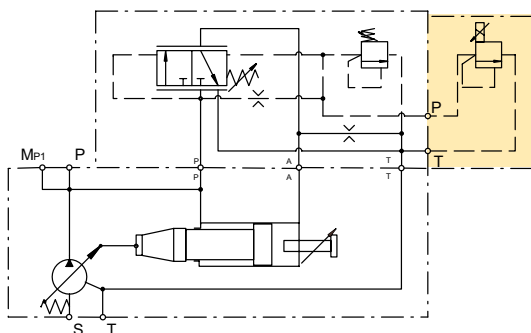
Код	Вариант резьбы
M	Метрическая
S	SAE / UNC

Код	Уплотнение
N	NBR
V	FPM

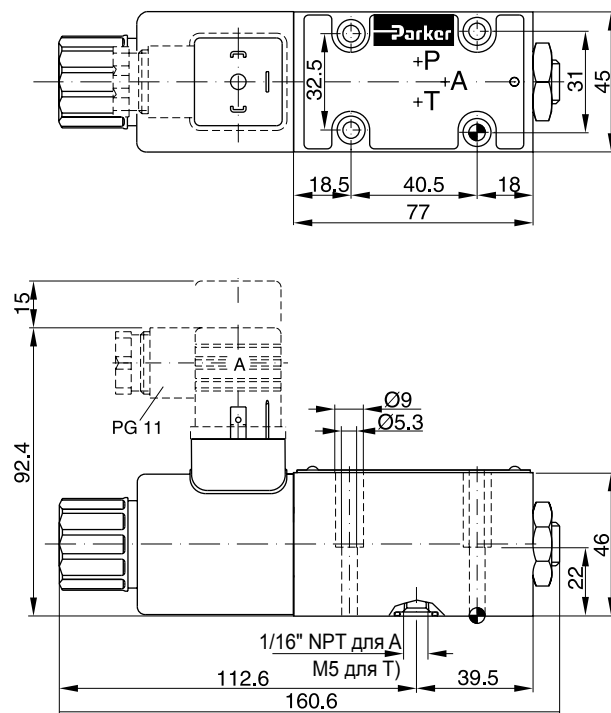
Код	Номинальное давление
35	350 бар
42	420 бар

Схема PVACRE*

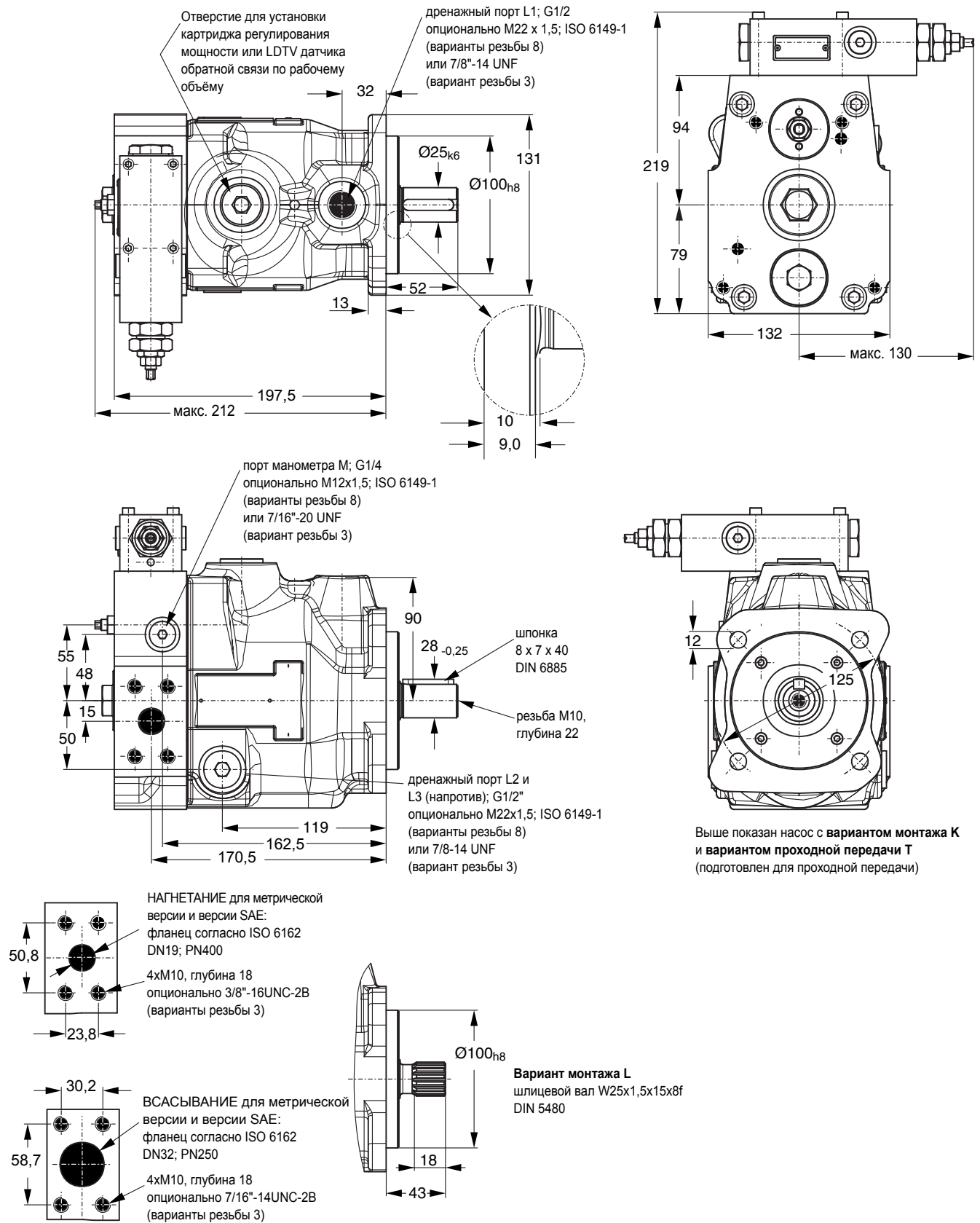
Пример монтажа PVACRE*



Размеры PVACRE*

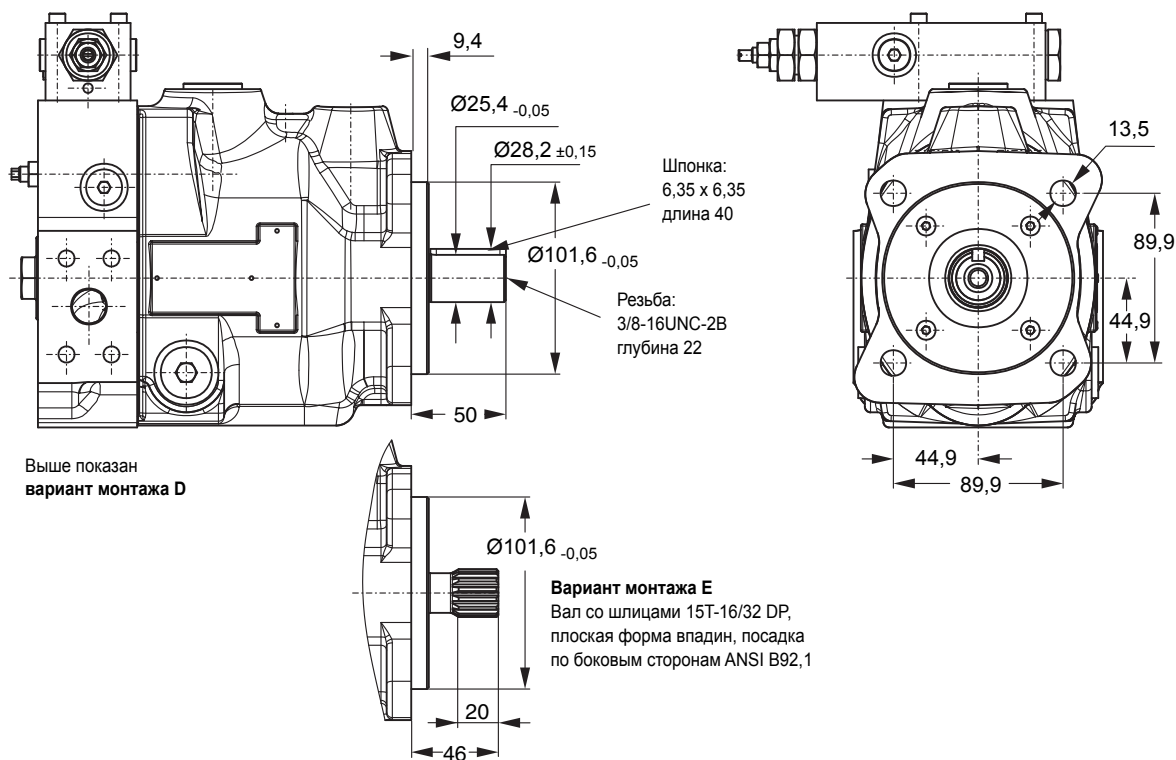


PV016 - 028, метрическая версия

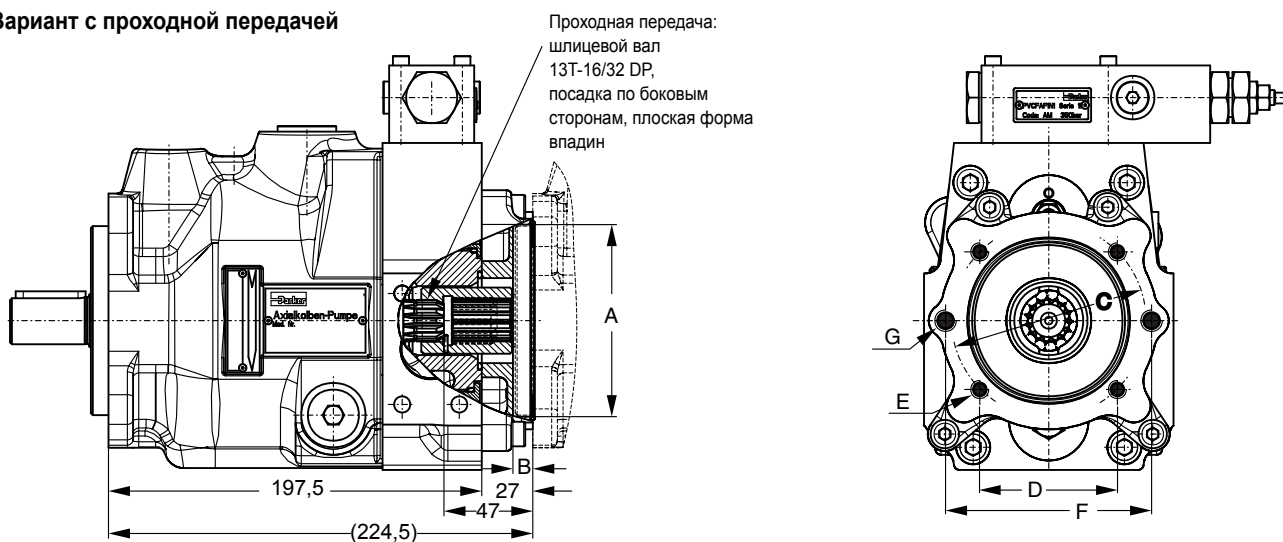


Показан насос с вращением по часовой стрелке со стандартным компенсатором давления.
Для насосов с вращением против часовой стрелки расположение портов всасывания, нагнетания и манометра меняется на обратное.

PV016 - 028, версия SAE



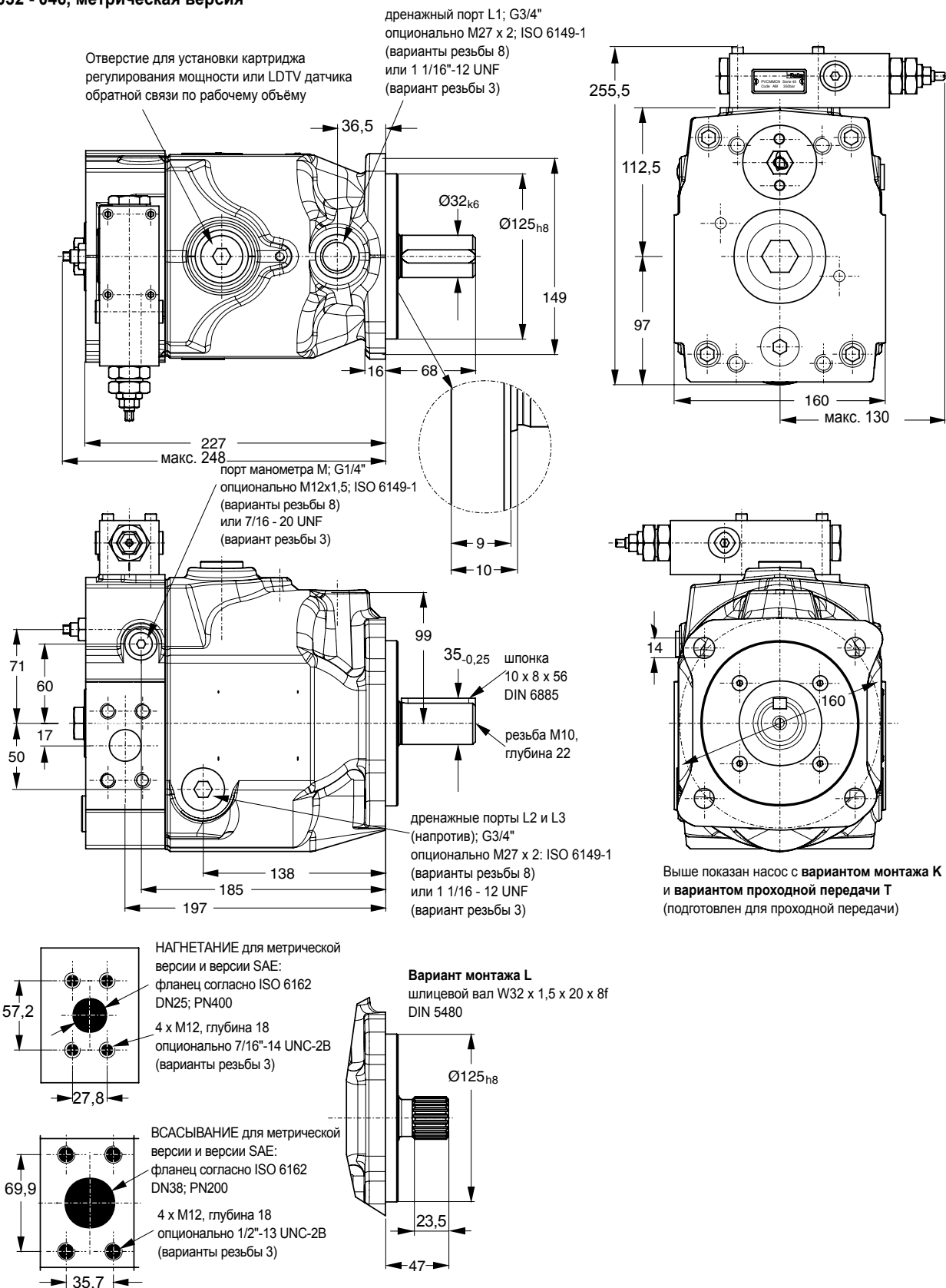
Вариант с проходной передачей



Переходники проходной передачи поставляются со следующими размерами

Размер на чертеже	A	B	C	D	E		F	G		Примечания
					Метр	UNC		Метр	UNC	
Вариант с проходной передачей										
A	82,55	8	-	-	-	-	106	M10	3/8"-16	SAE A 2-болта
B	101,6	10,5	127	89,8	M12	1/2"-13	-	-	-	SAE B 4-болта
H	80	8,5	103	72,8	M8	5/16"-18	109	M10	3/8"-16	2/4-болта
J	100	10,5	125	88,4	M10	3/8"-16	-	-	-	4-болта

PV032 - 046, метрическая версия

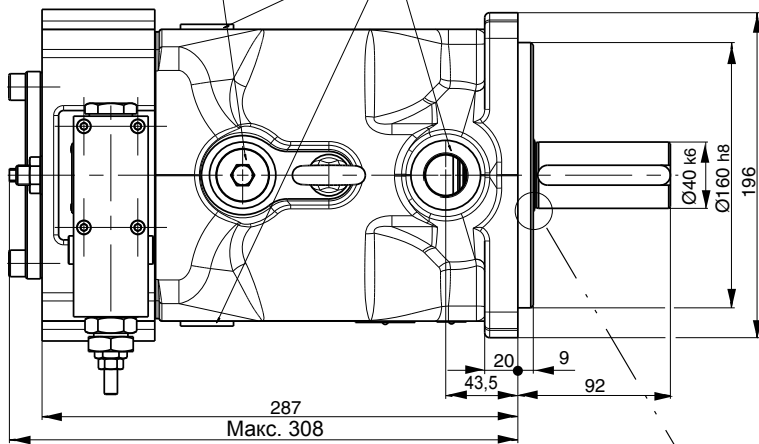


Показан насос с вращением по часовой стрелке со стандартным компенсатором давления.
Для насосов с вращением против часовой стрелки расположение портов всасывания, нагнетания и манометра меняется на обратное.

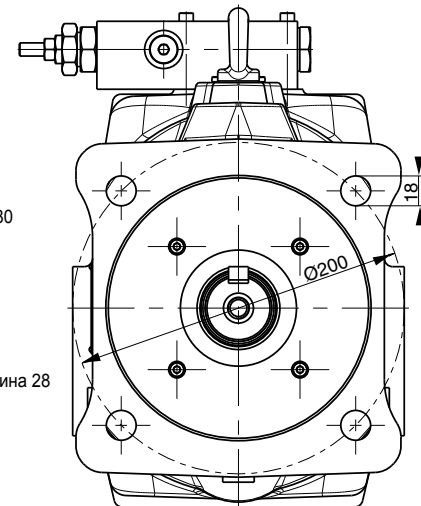
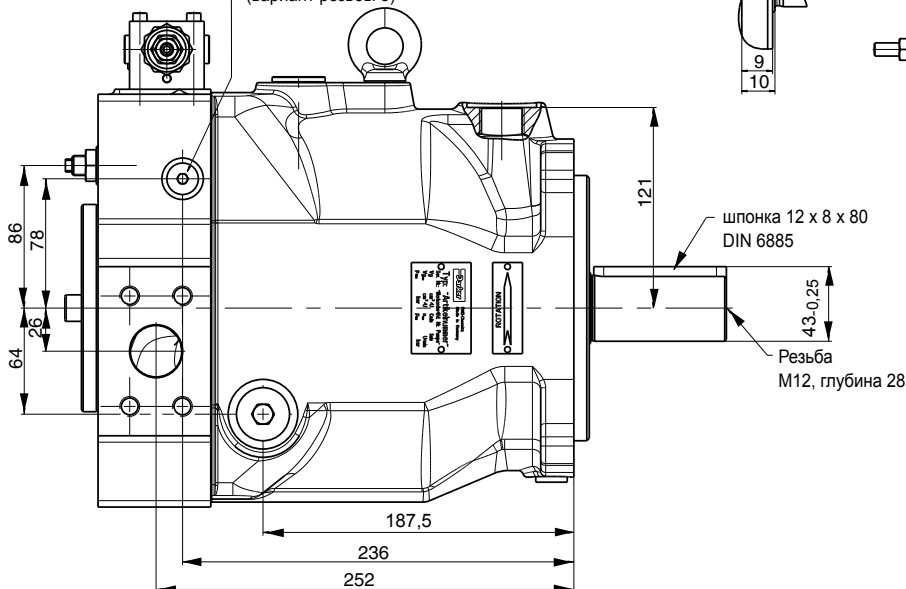
PV 063 - 092, метрические

Отверстие для установки картриджа регулирования мощности или LDTV датчика обратной связи по рабочему объему

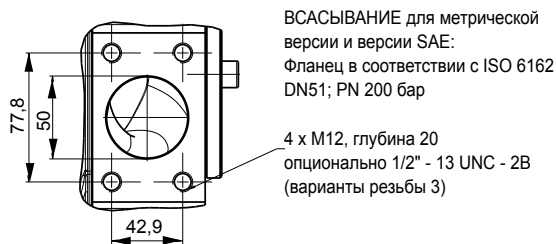
дренажный порт L1, L2 и L3 G3/4"
опционально M27 x 2; ISO 6149-1
(вариант резьбы 8)
или 1 1/16-12 UNF
(вариант резьбы 3)



порт манометра M; G1/4" опционально M12 x 1,5; ISO 6149-1
(варианты резьбы 8) или 7/16-20 UNF
(вариант резьбы 3)

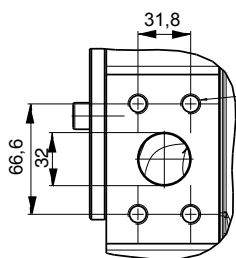


Выше показан насос с вариантом монтажа K и вариантом проходной передачи T (подготовлен для проходной передачи)



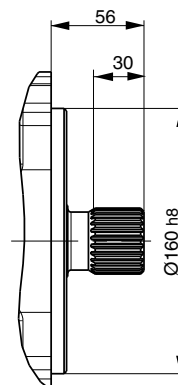
ВСАСЫВАНИЕ для метрической версии и версии SAE:
Фланец в соответствии с ISO 6162
DN51; PN 200 бар

4 x M12, глубина 20
опционально 1/2" - 13 UNC - 2B
(варианты резьбы 3)



4 x M12, глубина 20
опционально 1/2" - 13 UNC - 2B
(варианты резьбы 3)
или варианты резьбы 4:
4 x M14, глубина 20

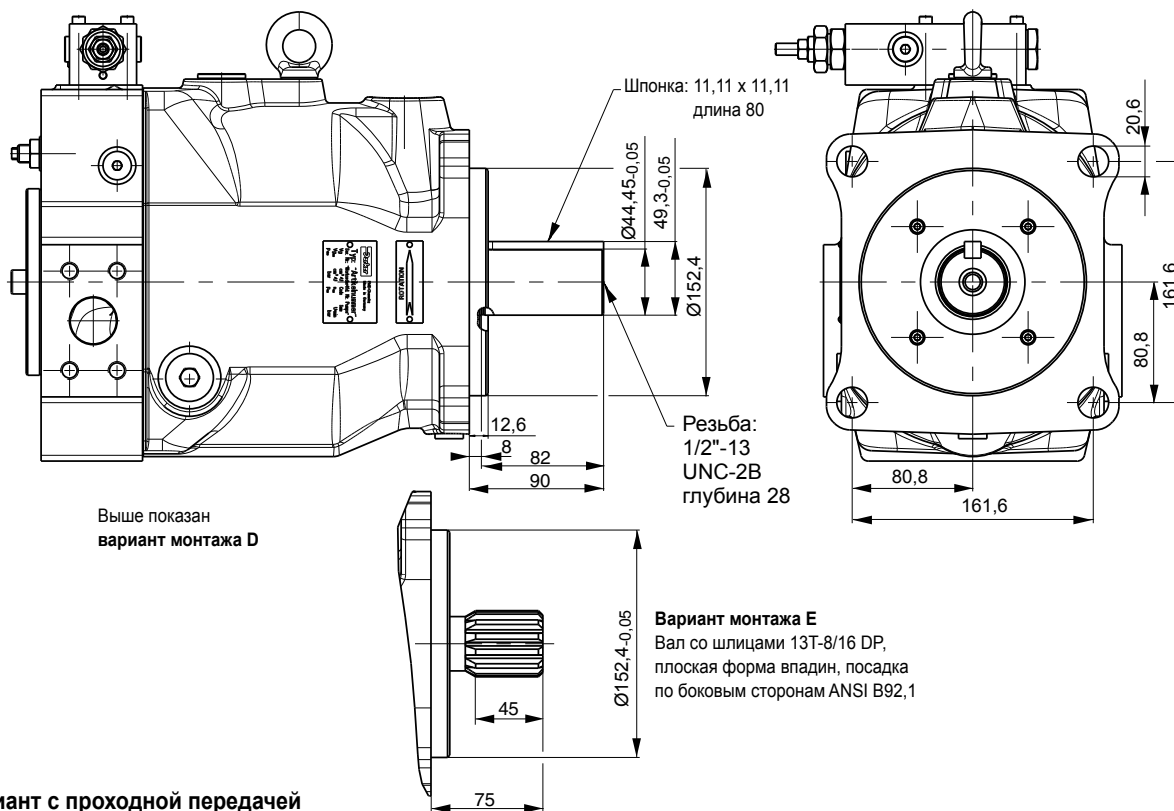
НАГНЕТАНИЕ для метрической версии и версии SAE:
Фланец в соответствии с ISO 6162
DN32; PN 400 бар



Вариант монтажа L, шлицевой вал
W40 x 1,5 x 25 x 8f DIN 5480

Показан насос с вращением по часовой стрелке со стандартным компенсатором давления.
Для насосов с вращением против часовой стрелки расположение портов всасывания, нагнетания и манометра меняется на обратное.

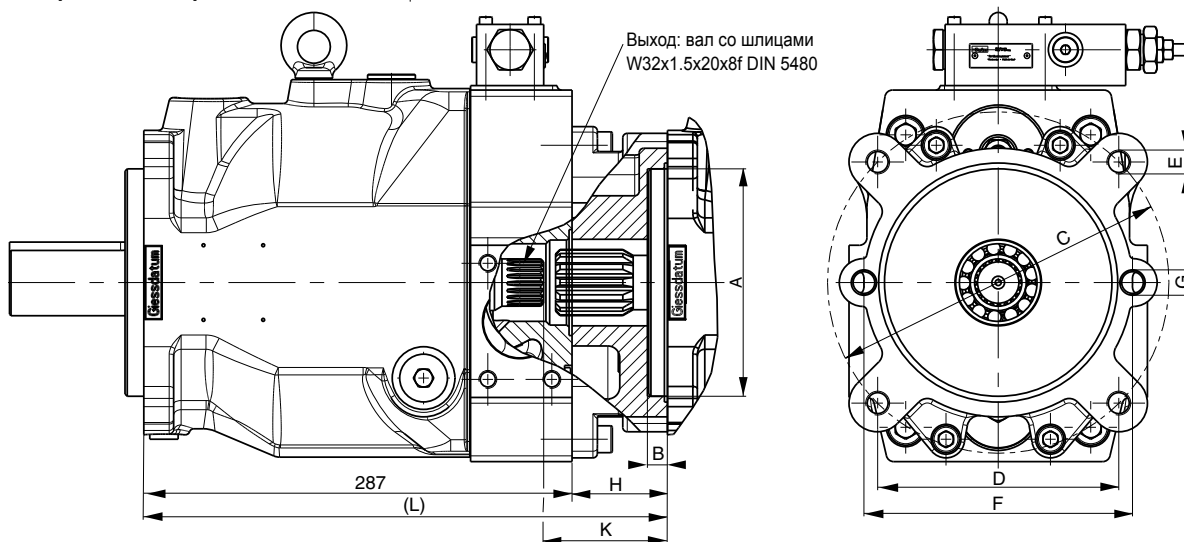
PV 063 - 092 версия SAE



Выше показан вариант монтажа D

Вариант монтажа E
Вал со шлицами 13T-8/16 DP, плоская форма впадин, посадка по боковым сторонам ANSI B92,1

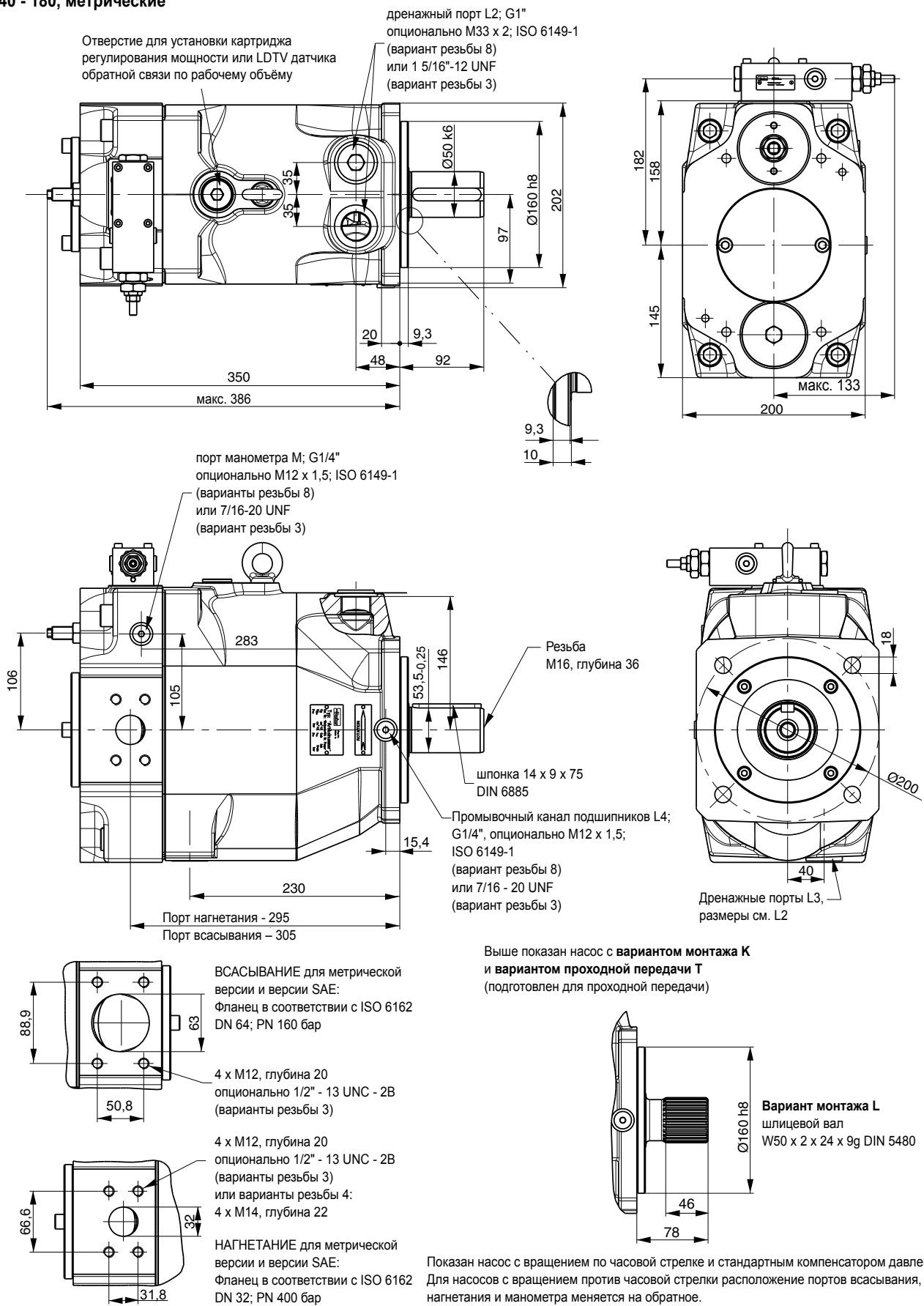
Вариант с проходной передачей



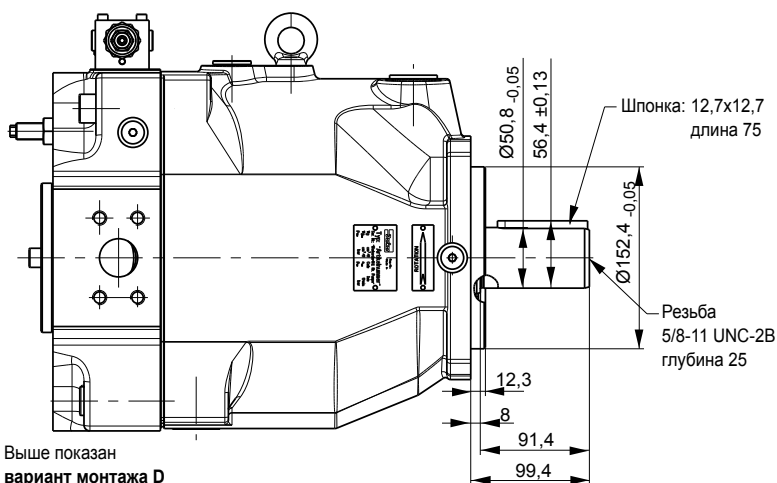
Переходники проходной передачи поставляются со следующими размерами

Размер на чертеже	A	B	C	D	E		F	G		H	K	L	Примечания
					Метр	UNC		Метр	UNC				
Вариант с проходной передачей													
A	82,55	8	-	-	-	-	106	M10	3/8"-16	39	58	326	SAE A 2-болта
B	101,6	11	127	89,8	M12	1/2"-13	146	M12	1/2"-13	39	58	326	SAE B 2/4-болта
C	127	13,5	162	114,6	M12	1/2"-13	181	M16	5/8"-11	39	58	326	SAE C 2/4-болта
D	152,4	13,5	228,5	161,6	M16	5/8"-11	-	-	-	64	83	351	SAE D 4-болта
H	80	8,5	103	72,8	M8	5/16"-18	109	M10	3/8"-16	39	58	326	2/4-болта
J	100	10,5	125	88,4	M10	3/8"-16	140	M12	1/2"-13	39	58	326	2/4-болта
K	125	10,5	160	113,1	M12	1/2"-13	180	M16	5/8"-11	39	58	326	2/4-болта
L	160	13,5	200	141,4	M16	5/8"-11	-	-	-	39	58	326	4-болта

PV 140 - 180, метрические



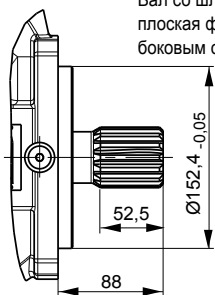
PV 140 - 180 версия SAE



Выше показан вариант монтажа D

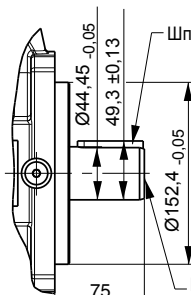
Вариант монтажа E

Вал со шлицами 15T-8/16 DP, плоская форма впадин, посадка по боковым сторонам ANSI B92,1

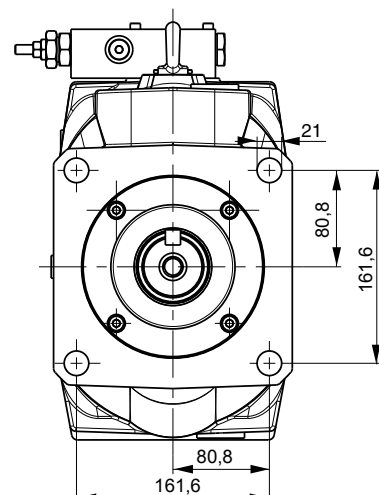


Вариант монтажа F

Шпонка: 11,11 x 11,11 длина 55

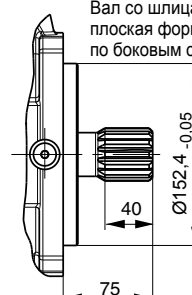


Резьба 1/2"-13 UNC-2B глубина 25

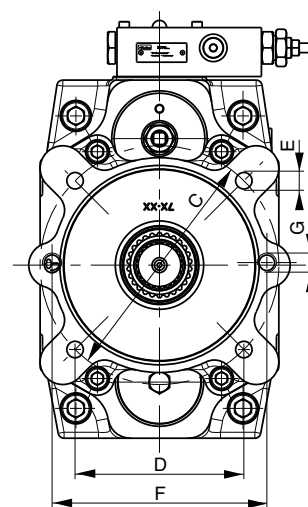
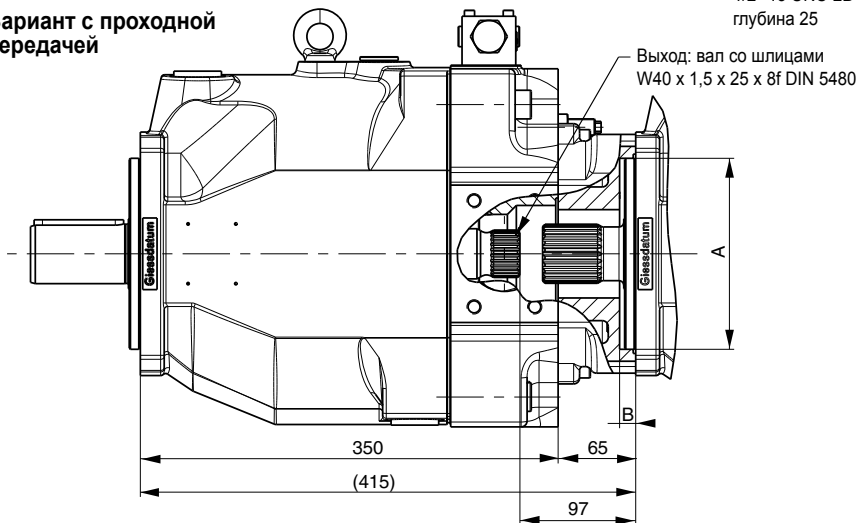


Вариант монтажа G

Вал со шлицами 13-T-8/16 DP, плоская форма впадин, посадка по боковым сторонам ANSI B92,1



Вариант с проходной передачей



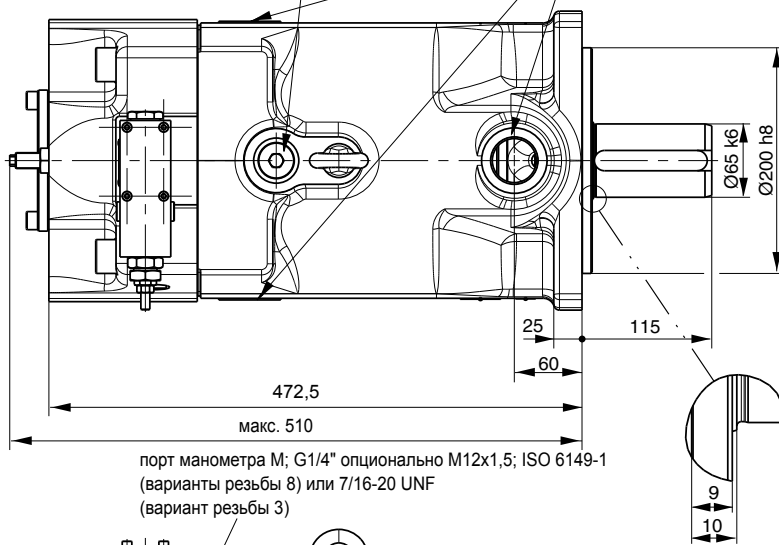
Переходники проходной передачи поставляются со следующими размерами

Размер на чертеже	A	B	C	D	E		F	G		Примечания
					Метр	UNC		Метр	UNC	
Вариант с проходной передачей										
A	82,55	8	-	-	-	-	106	M10	3/8"-16	SAE A 2-болта
B	101,6	11	127	89,8	M12	1/2"-13	146	M12	1/2"-13	SAE B 2/4-болта
C	127	13,5	162	114,6	M12	1/2"-13	181	M16	5/8"-11	SAE C 2/4-болта
D	152,4	13,5	228,5	161,6	M16	5/8"-11	-	-	-	SAE D 4-болта
H	80	8,5	103	72,8	M8	5/16"-18	109	M10	3/8"-16	2/4-болта
J	100	10,5	125	88,4	M10	3/8"-16	140	M12	1/2"-13	2/4-болта
K	125	10,5	160	113,1	M12	1/2"-13	180	M16	5/8"-11	2/4-болта
L	160	13,5	200	141,4	M16	5/8"-11	-	-	-	4-болта

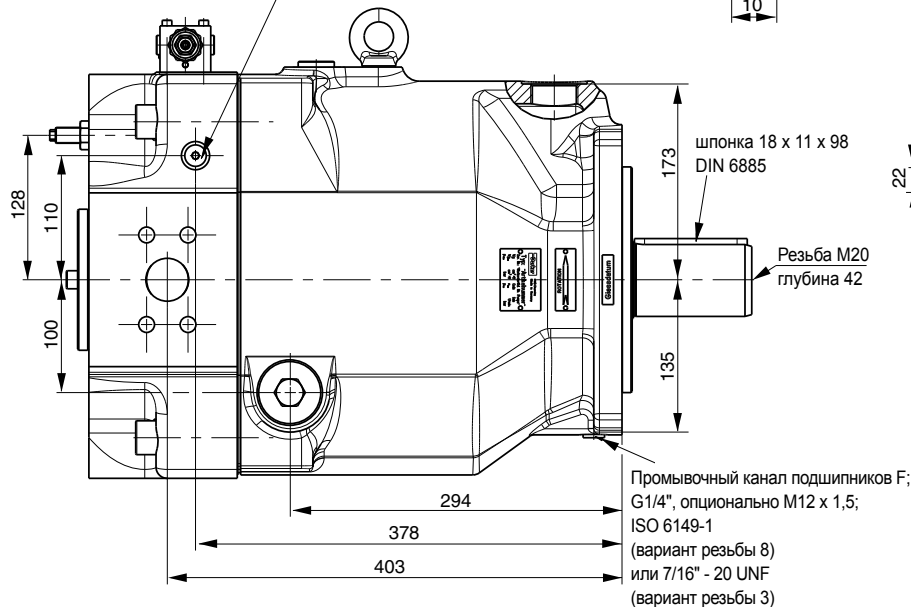
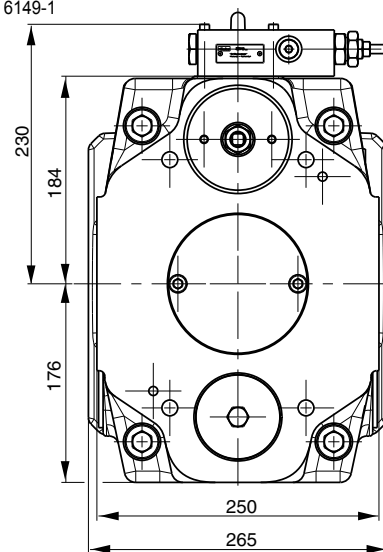
PV 270, метрические

Отверстие для установки картриджа регулирования мощности или LDTV датчика обратной связи по рабочему объёму

дренажный порт L1; G1 1/4" опционально M42 x 2; ISO 6149-1 (вариант резьбы 8) или 1 5/8"-12 UNF (вариант резьбы 3)



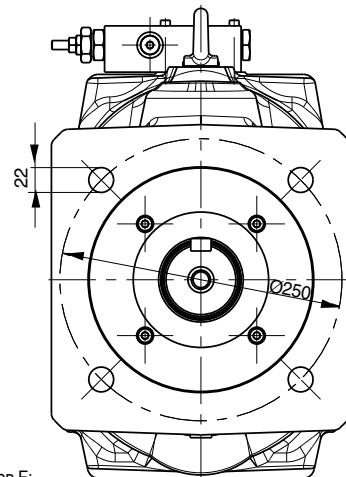
порт манометра M; G1/4" опционально M12x1,5; ISO 6149-1 (варианты резьбы 8) или 7/16-20 UNF (вариант резьбы 3)



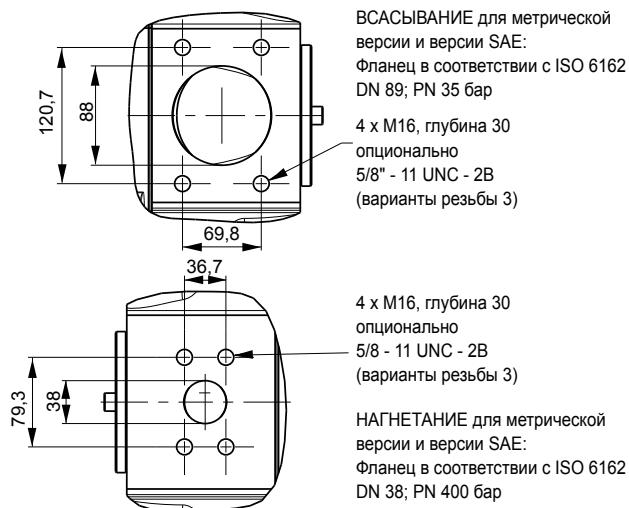
шпонка 18 x 11 x 98
 DIN 6885

Резьба M20
 глубина 42

Промывочный канал подшипников F; G1/4", опционально M12 x 1,5; ISO 6149-1 (вариант резьбы 8) или 7/16" - 20 UNF (вариант резьбы 3)



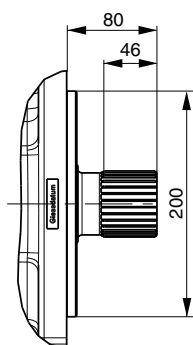
Выше показан насос с **вариантом монтажа К** и **вариантом проходной передачи Т** (подготовлен для проходной передачи)



ВСАСЫВАНИЕ для метрической версии и версии SAE:
 Фланец в соответствии с ISO 6162 DN 89; PN 35 бар
 4 x M16, глубина 30 опционально 5/8" - 11 UNC - 2B (варианты резьбы 3)

4 x M16, глубина 30 опционально 5/8" - 11 UNC - 2B (варианты резьбы 3)

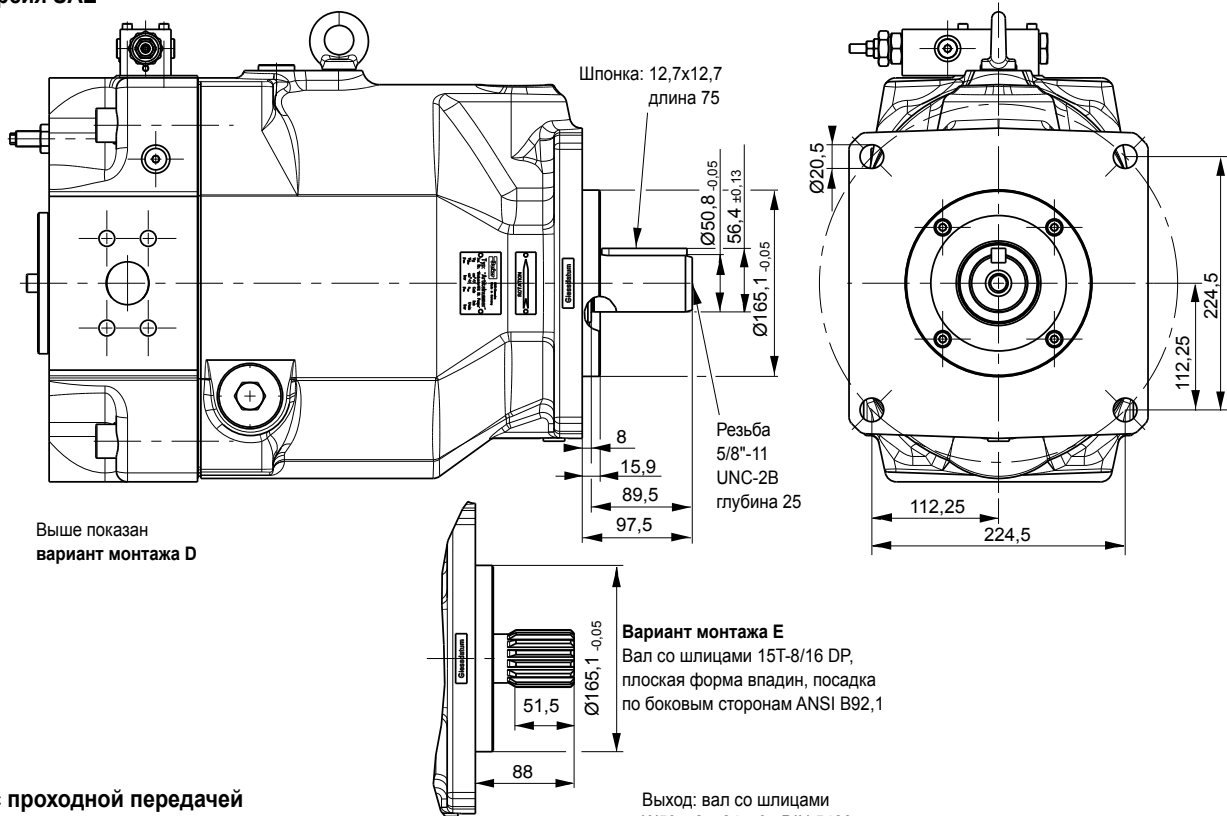
НАГНЕТАНИЕ для метрической версии и версии SAE:
 Фланец в соответствии с ISO 6162 DN 38; PN 400 бар



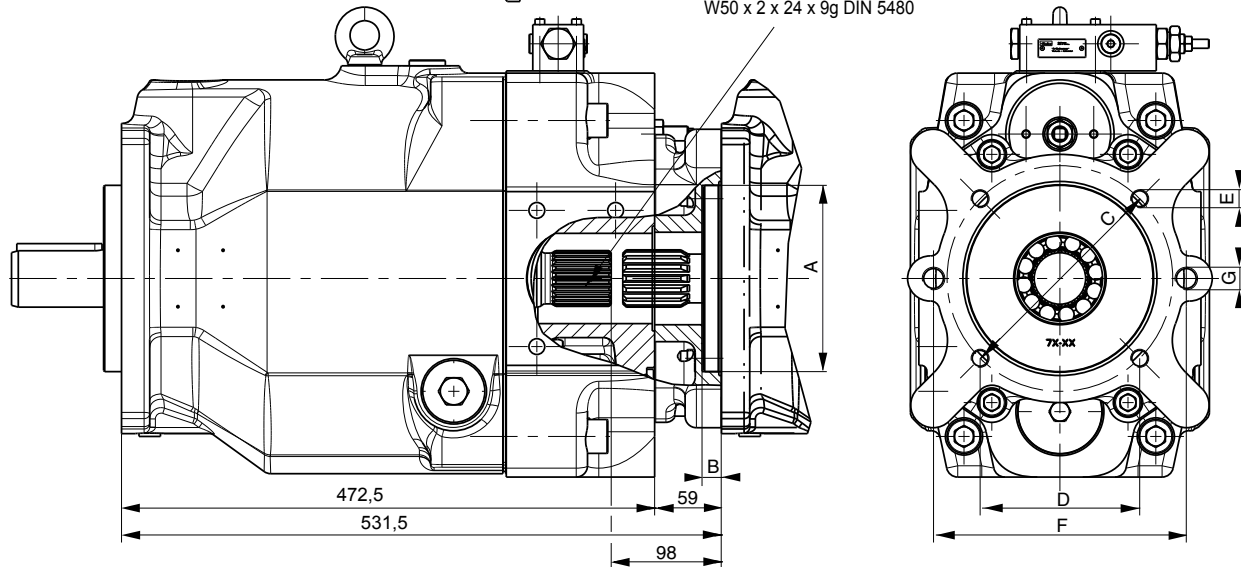
Вариант монтажа L
 шлицевой вал
 W60 x 2 x 28 x 9g DIN 5480

Показан насос с вращением по часовой стрелке со стандартным компенсатором давления.
 Для насосов с вращением против часовой стрелки расположение портов всасывания, нагнетания и манометра меняется на обратное.

PV 270 версия SAE



Вариант с проходной передачей

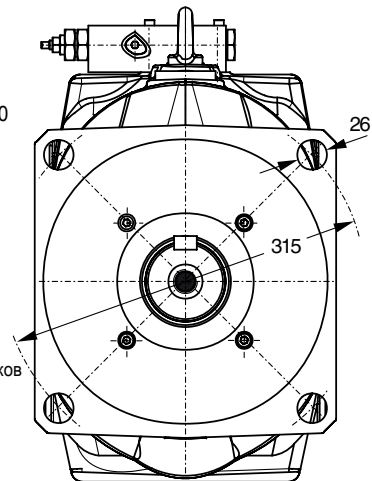
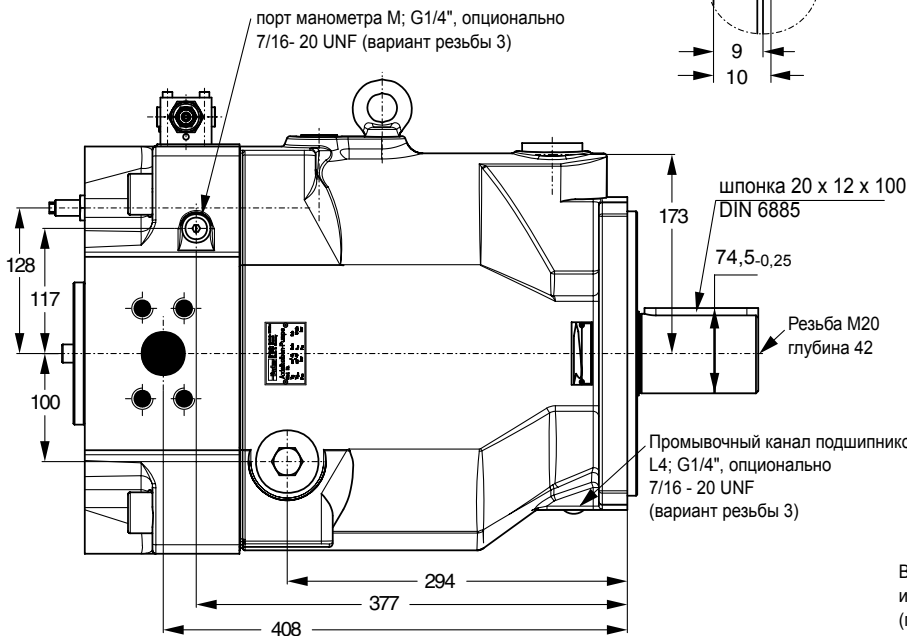
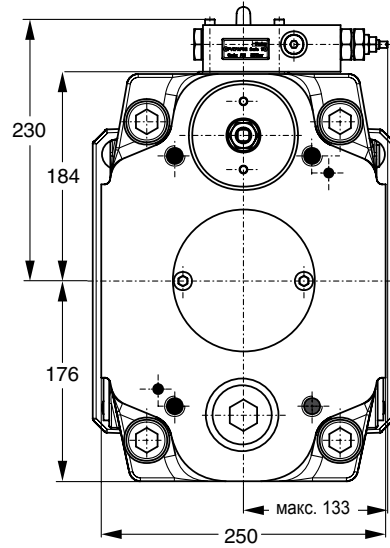
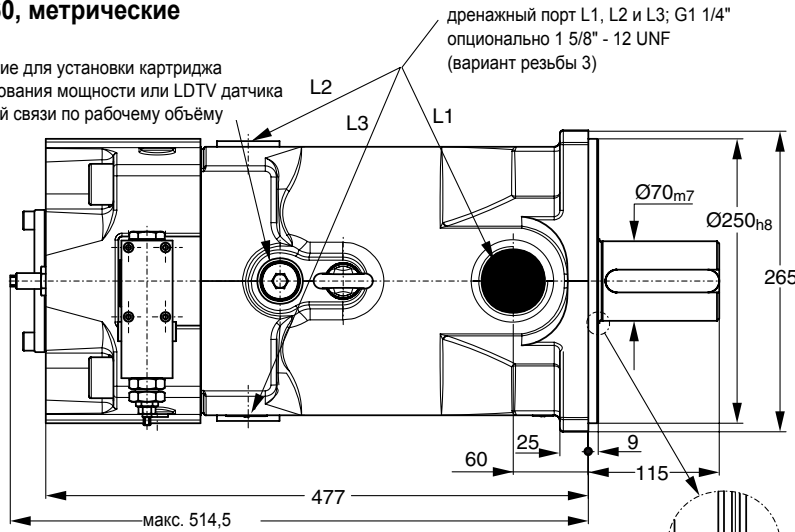


Переходники проходной передачи поставляются со следующими размерами

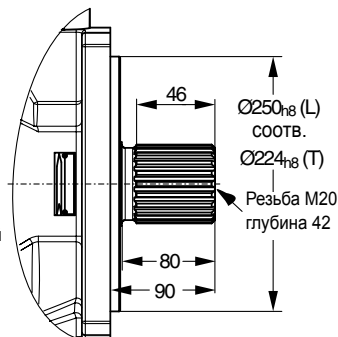
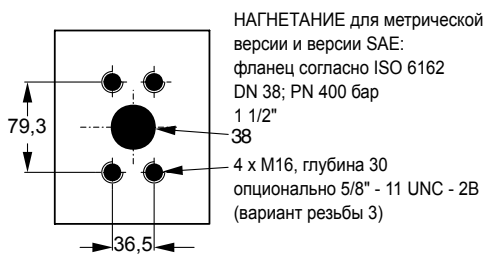
Размер на чертеже	A	B	C	D	E		F	G		Примечания
					Метр	UNC		Метр	UNC	
Вариант с проходной передачей										
A	82,55	8	-	-	-	-	106	M10	3/8"-16	SAE A 2-болта
B	101,6	11	127	89,8	M12	1/2"-13	146	M12	1/2"-13	SAE B 2/4-болта
C	127	13,5	162	114,6	M12	1/2"-13	181	M16	5/8"-11	SAE C 2/4-болта
D	152,4	13,5	228,5	161,6	M16	5/8"-11	229	M16	5/8"-11	SAE D 2/4-болта
E	165,1	17	317,5	224,5	M20	3/4"-10	-	-	-	SAE E 4-болта
H	80	8,5	103	72,8	M8	5/16"-18	109	M10	3/8"-16	2/4-болта
J	100	10,5	125	88,4	M10	3/8"-16	140	M12	1/2"-13	2/4-болта
K	125	10,5	160	113,1	M12	1/2"-13	180	M16	5/8"-11	2/4-болта
L	160	13,5	200	141,4	M16	5/8"-11	224	M20	3/4"-10	2/4-болта
M	200	13,5	250	176,8	M20	3/4"-10	-	-	-	4-болта

PV 360, метрические

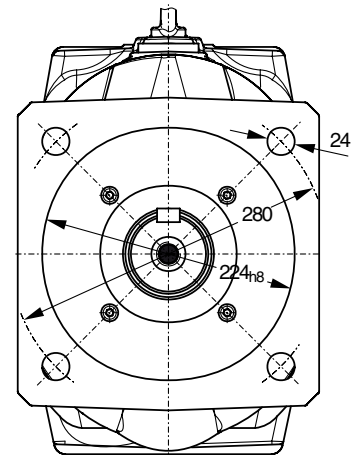
Отверстие для установки картриджа регулирования мощности или LDTV датчика обратной связи по рабочему объёму



Выше показан насос с вариантом монтажа K и вариантом проходной передачи T (подготовлен для проходной передачи)



Вариант монтажа L, T, шлицевой вал W 70 x 3 x 22 x 8f DIN 5480

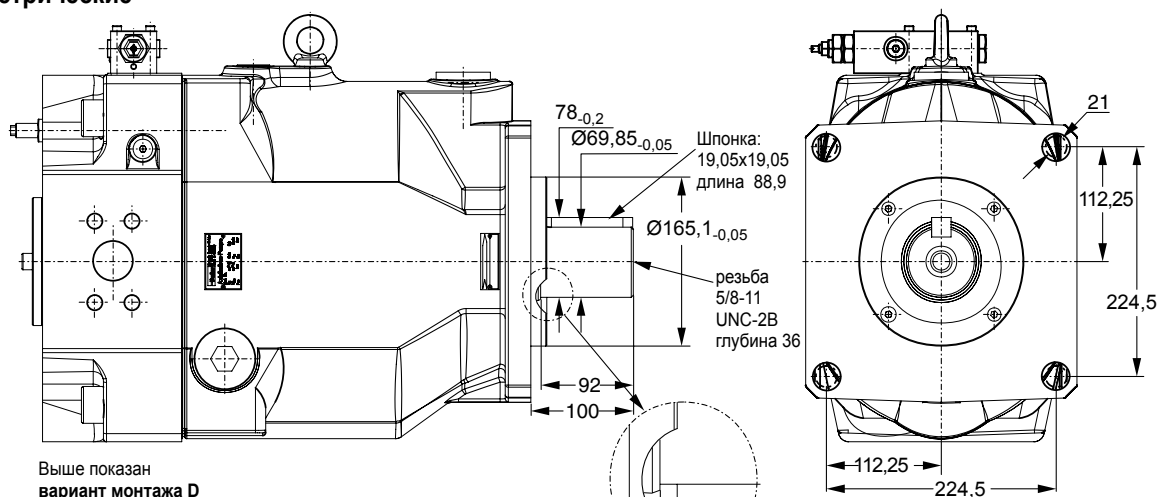


Вариант монтажа R Диаметр отверстия управления Ø224 мм

Показан насос с вращением по часовой стрелке со стандартным компенсатором давления.

Для насосов с вращением против часовой стрелки расположение портов всасывания, нагнетания и манометра меняется на обратное.

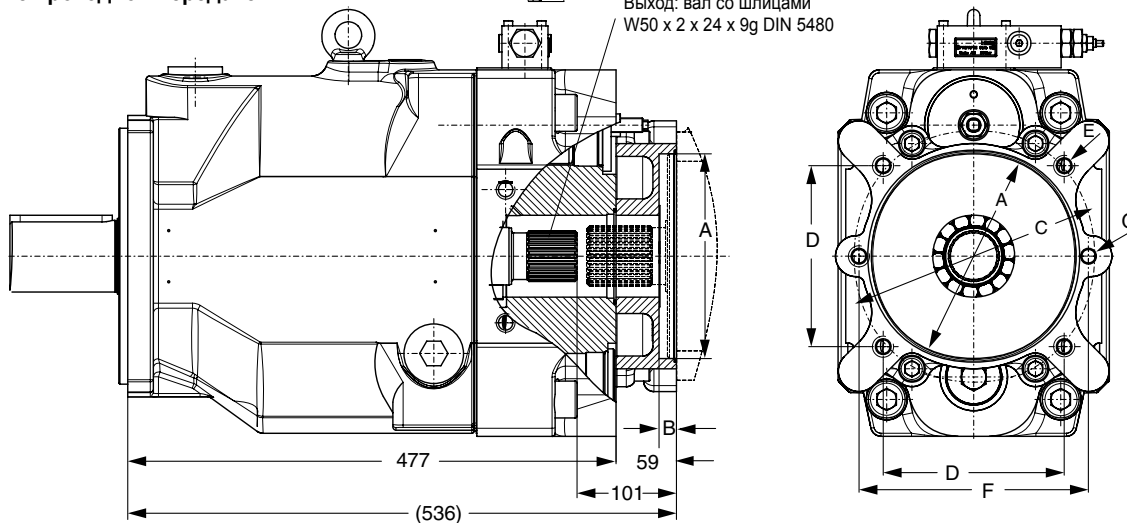
PV 360, метрические



Примечание:
Показанные размеры соответствуют требованиям ISO 3019/1, фактические размеры отверстий соответствуют ISO 3019/2 (шаг Ø315, отверстие Ø26, см. предыдущую страницу), а также соответствуют размерам ISO 3019/1. Используйте шайбы при сборке насоса.

Вариант монтажа E
Шлицевой вал W70 x 3 x 22 x 8f, DIN 5480

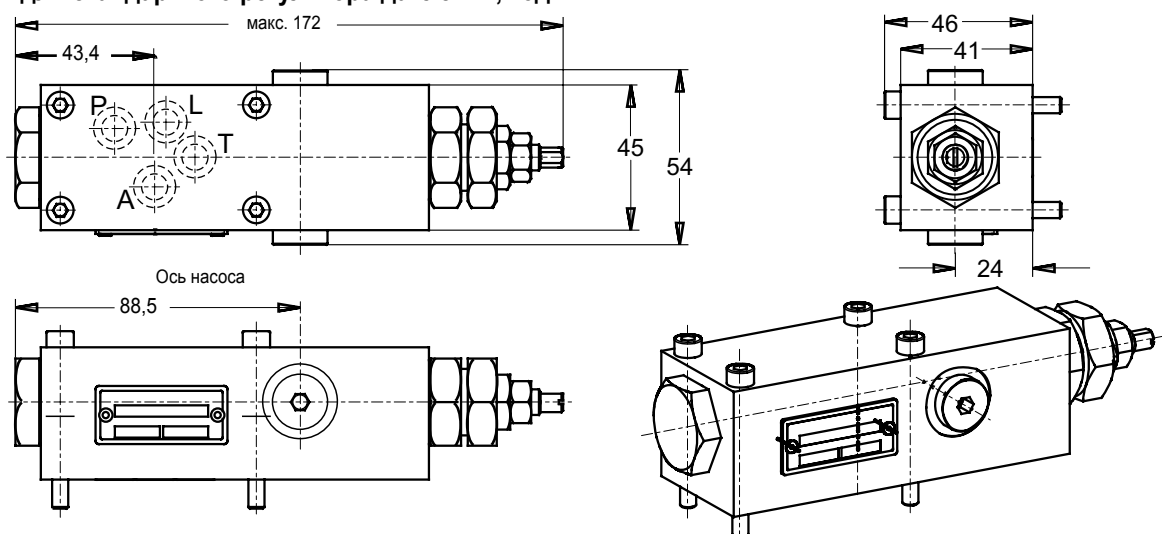
Вариант с проходной передачей



Переходники проходной передачи поставляются со следующими размерами

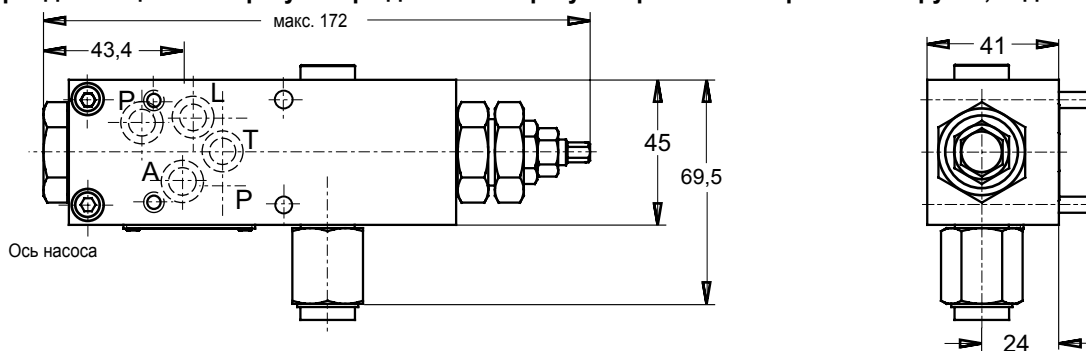
Размер на чертеже	A	B	C	D	E		F	G		Примечания
					Метр	UNC		Метр	UNC	
Вариант с проходной передачей										
A	82,55	8	-	-	-	-	106	M10	3/8"-16	SAE A 2-болта
B	101,6	11	127	89,8	M12	1/2"-13	146	M12	1/2"-13	SAE B 2/4-болта
C	127	13,5	162	114,6	M12	1/2"-13	181	M16	5/8"-11	SAE C 2/4-болта
D	152,4	13,5	228,5	161,6	M16	5/8"-11	229	M16	5/8"-11	SAE D 2/4-болта
E	165,1	17	317,5	224,5	M20	3/4"-10	-	-	-	SAE E 4-болта
H	80	8,5	103	72,8	M8	5/16"-18	109	M10	3/8"-16	2/4-болта
J	100	10,5	125	88,4	M10	3/8"-16	140	M12	1/2"-13	2/4-болта
K	125	10,5	160	113,1	M12	1/2"-13	180	M16	5/8"-11	2/4-болта
L	160	13,5	200	141,4	M16	5/8"-11	224	M20	3/4"-10	2/4-болта
M	200	13,5	250	176,8	M20	3/4"-10	-	-	-	4-болта

Размеры для стандартного регулятора давления, код ...MMC

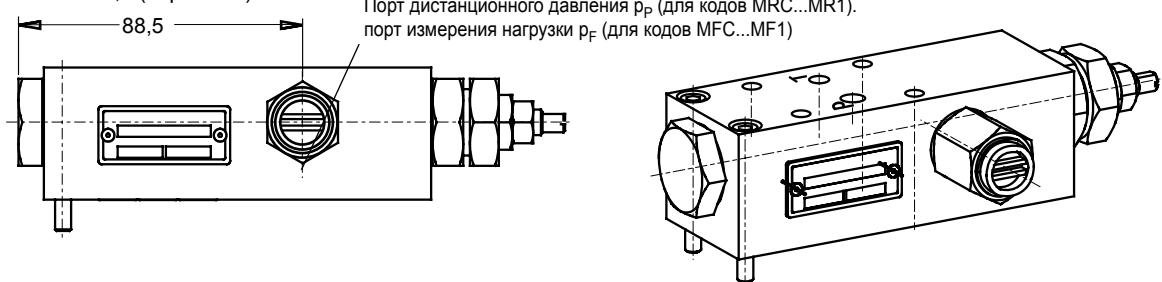


Регуляторы с кодами ...MM1 имеют монтажную поверхность NG6 / Cetop 3 на верхней стороне (как показано ниже)

Размеры дистанционного регулятора давления и регулятора LS с измерением нагрузки, коды ...MR1, ...MF1



Все порты управления G1/4 (вариант 1 и 4)
 Опционально 7/16-20 UNF (вариант 3)
 Опционально M12x1,5 (вариант 8)

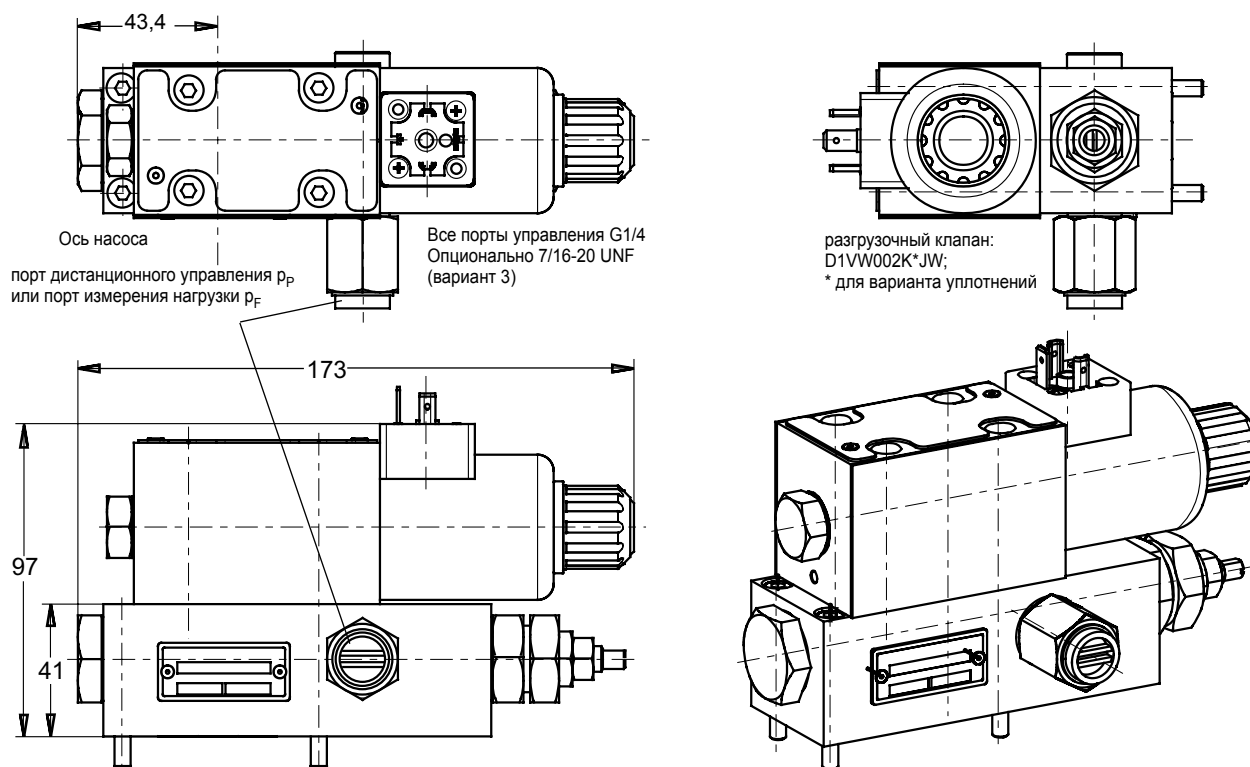


Регуляторы с кодами ...MRC и MFC не имеют монтажной поверхности для клапана на верхней стороне (как показано выше)

Размеры картриджа регулирования мощности и датчика рабочего объема

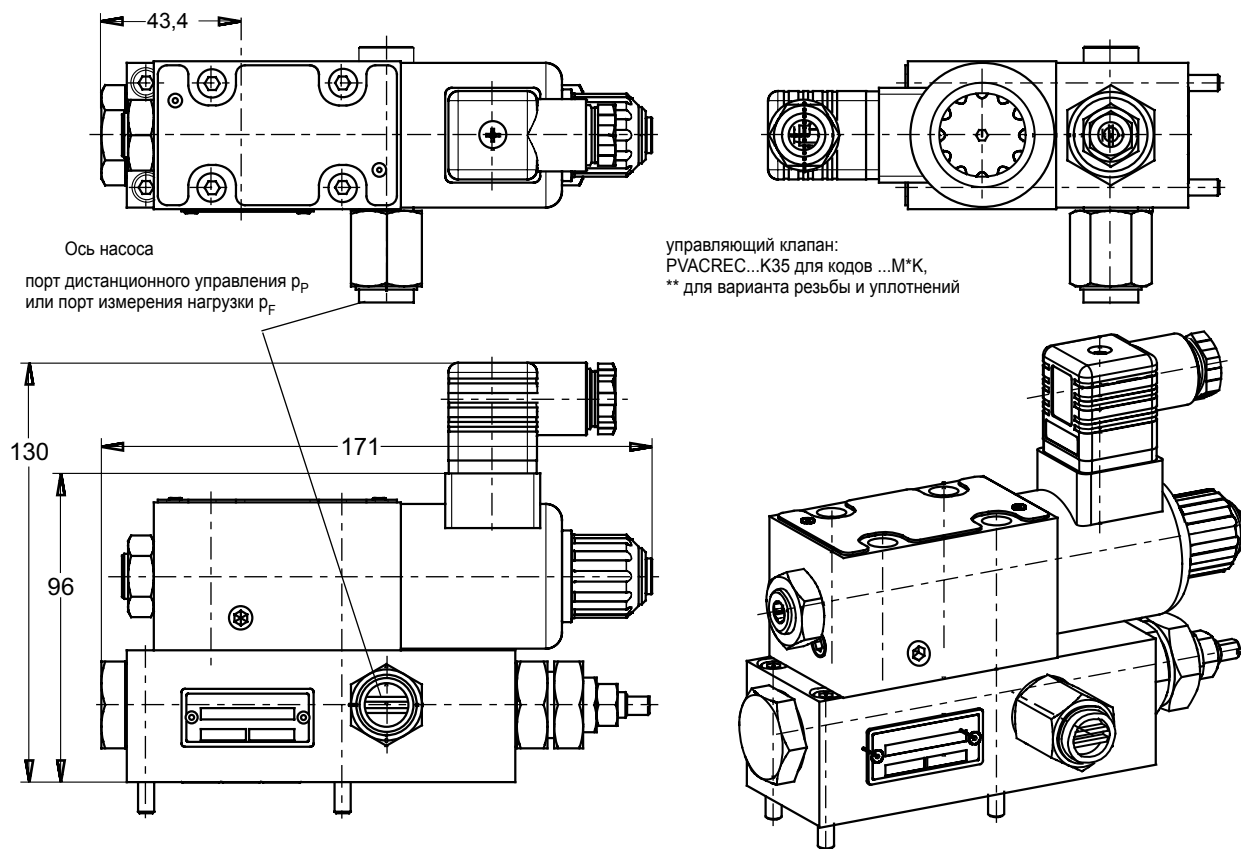


Размеры для регуляторов с разгрузочным клапаном, коды ...M*W



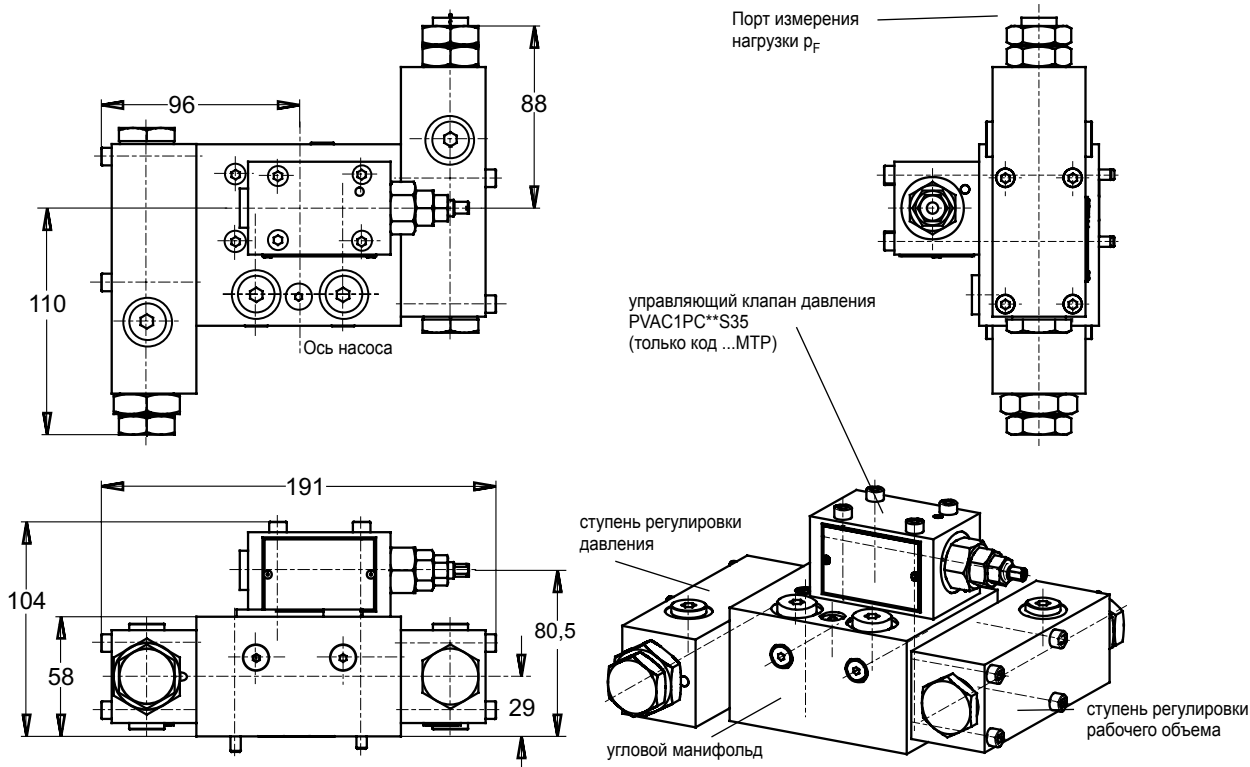
Показана модификация MRW/MFW, у модификации MMW нет порта дистанционного управления.

Размеры регуляторов с пропорциональным клапаном регулировки давления, коды ...M*K

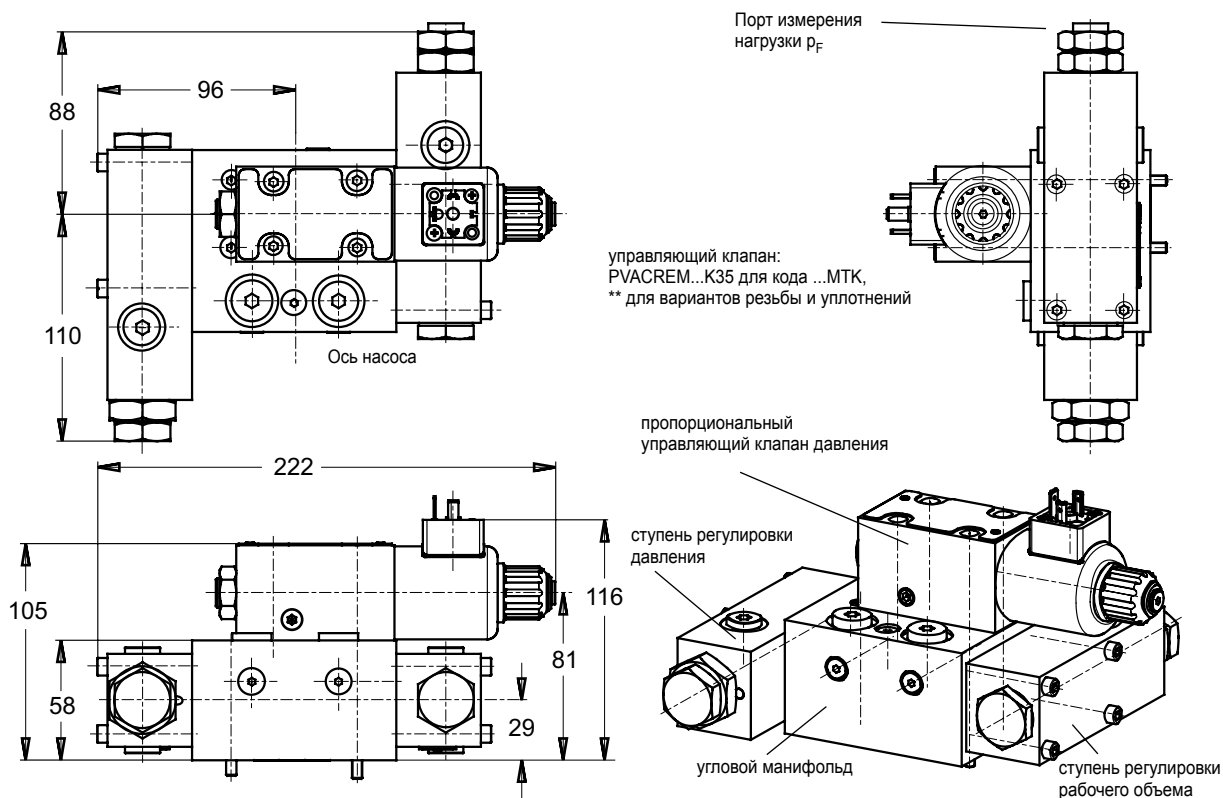


Показана модификация MRK/MFK, у модификации MMK нет порта дистанционного управления.
 Размеры для компенсатора мощности *L* и *C* идентичны MM* и MF*.

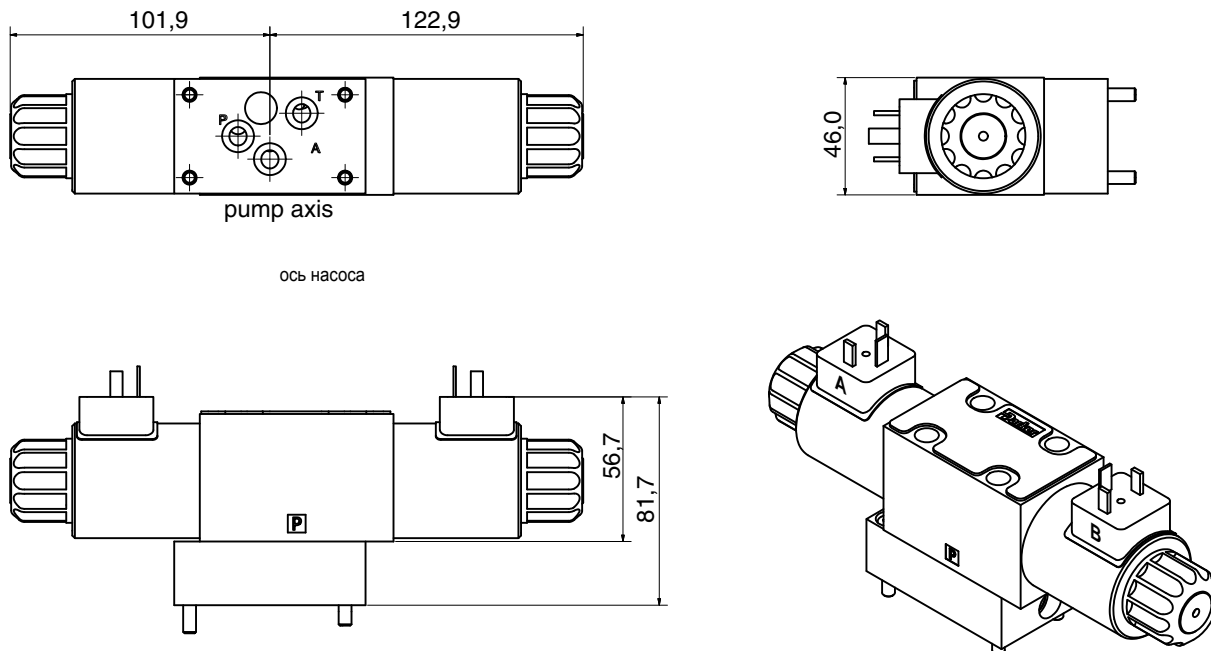
Размеры для двухзолотникового регулятора LS с измерением нагрузки, код ...MT1, ...MTP



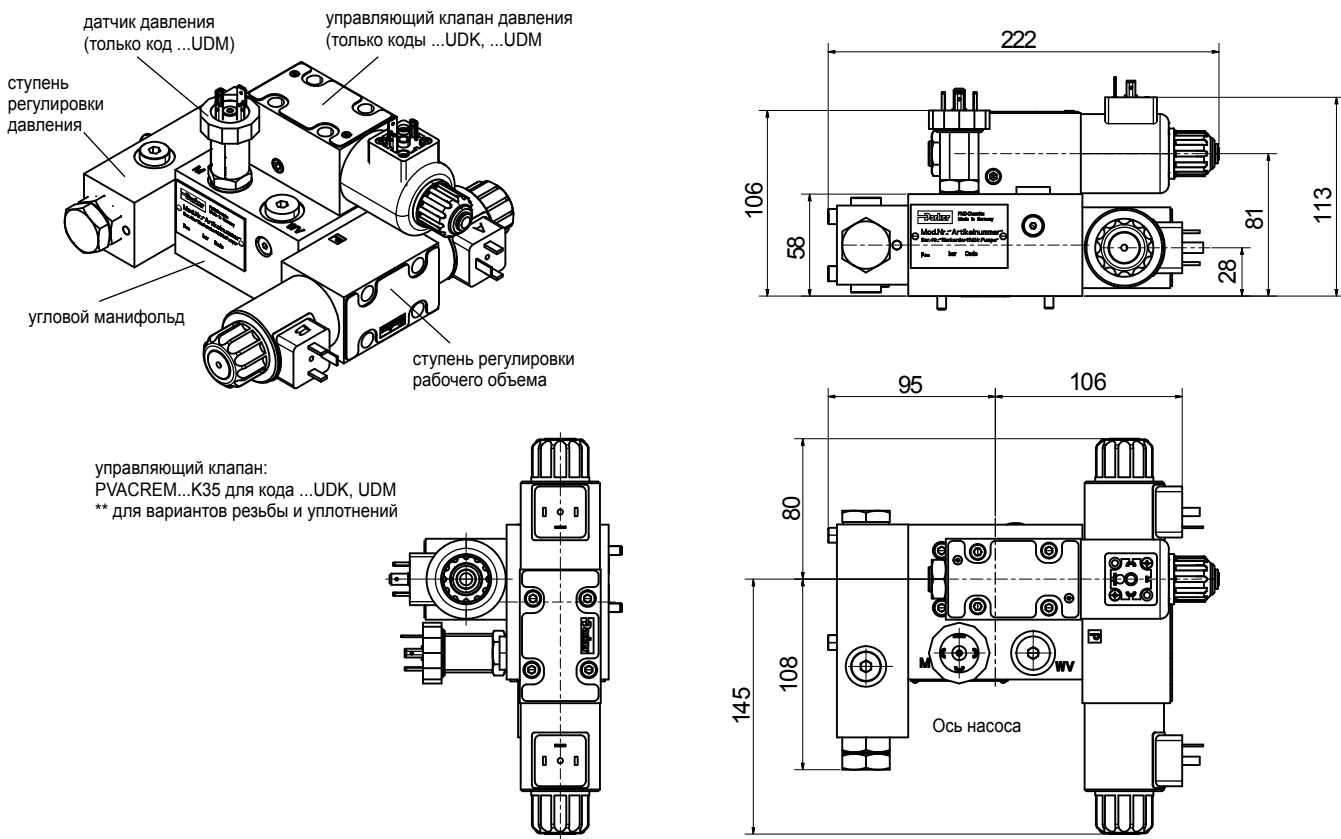
Размеры двухзолотникового регулятора LS с измерением нагрузки и пропорциональным клапаном регулировки давления, код ...МТК



Размеры пропорционального регулятора рабочего объема, код ...FDV



Размеры пропорционального регулятора р/Q, коды ...UDR, ...UDK, ...UDM



Характеристики

- Цифровая схема управления
- Подходит для всех значений рабочего объема
- Поддерживаются все функции (регулирование давления, рабочего объема, мощности)
- Предварительно заданные параметры (Plug & Play)
- Подключение через USB-кабель (USB-A/USB-B)
- Время линейного нарастания до 60 секунд
- Соответствие действующим европейским спецификациям по электромагнитной совместимости
- Поддерживает офлайн редактирование настроек параметров
- Легкая диагностика ошибок
- Настройка управления в ручном режиме благодаря онлайн-мониторингу PID-нарастаний
- Все настройки (линейное нарастание, минимальные и максимальные значения, параметры регулирования) могут храниться в цифровой форме с возможностью вызова с ПК для копирования настроек на другие модули

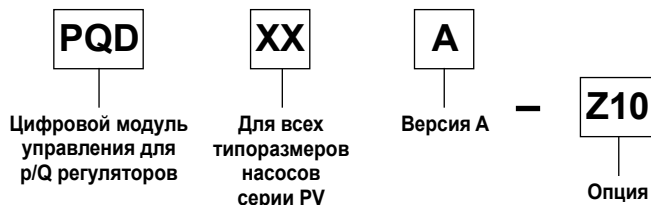


Технические данные

Тип монтажа		Монтаж на рейке согласно EN50022
Материал корпуса		Поликарбонат
Класс воспламеняемости		V2...V0 согласно UL 94
Положение монтажа		любое
Диапазон температур окружающей среды	[°C]	-20...+55
Класс защиты		IP 20 согласно DIN 40 050
Масса	[g]	260
Кoeffициент заполнения	[%]	100
Напряжение питания	[V]	18 – 30 В постоянного тока, пульсации <5% КПД
Пусковой ток	[A]	22 в течение 0,2 мс
Потребление тока	[A]	< 4 для регулятора р/Q; < 2 для регулятора Q
Разрешение	[%]	0,025 (мощность 0,1)
Интерфейс		USB - Тип В
Электромагнитная совместимость (EMC)		EN 50 081-2, EN 50 082-2
Подключения		Винтовые клеммы 0,2 – 2,5 мм ² вставного типа
Кабель	[мм ²]	Подключение питание и кабели электромагнита - 1,5 мм ² (AWG16), полная экранирующая оплетка . Подключение датчиков и управляющих сигналов - 0,5 мм ² (AWG20), полная экранирующая оплетка
Макс. длина кабеля	[м]	50

Для программирования модуля через ПК необходим отдельный интерфейсный кабель, пожалуйста, Интерфейсный кабель заказывается отдельно, номер для заказа – PQDXXA-ZXX-KABEL.

Код для заказа



Программное обеспечение

Программирование электронного модуля р/Q регуляторов регулятора р/Q выполняется - достаточно просто. Для выбора модели и типоразмера насоса и установки параметров регулирования необходимо запустить программу ProPVplus. Эта программа работает в ОС Windows® 95 и более поздних версиях.

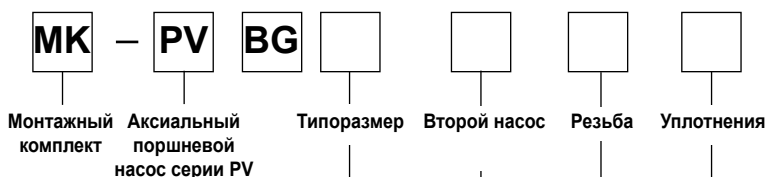
Последнюю версию программного обеспечения можно загрузить по следующему адресу:

www.parker.com/pmde

Характеристики

- Отображение и регистрация наборов параметров.
- Сохранение и повторная загрузка наборов оптимизированных параметров.
- Функция осциллографа для быстрой оценки эффективности и оптимизации.
- Наборы параметров для всех насосов PVplus предустановлены в блоках.

Монтажные комплекты для многосекционных насосов, для монтажа второго насоса



Код	Типоразмер насоса
1	Типоразмер насоса 1: PV016 - PV028
2	Типоразмер насоса 2: PV032 - PV046
3	Типоразмер насоса 3: PV063 - PV092
4	Типоразмер насоса 4: PV140 - PV180
5	Типоразмер насоса 5: PV270 - PV360

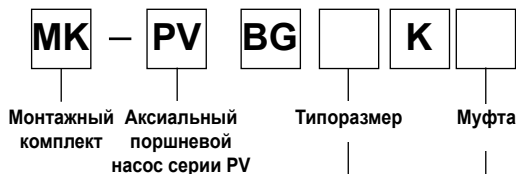
Код	Второй насос, SAE
T	Подготовка для проходной передачи (заглушено)
Y	SAE AA, диаметр 50,8 мм
A	SAE A, диаметр 82,55 мм
B	SAE B, диаметр 101,6 мм
C	SAE C, диаметр 127 мм
D	SAE D, диаметр 152,4 мм
E	SAE E, диаметр 165,1 мм
Второй насос, метрический	
G	Диаметр 63 мм
H	Диаметр 80 мм
J	Диаметр 100 мм
K	Диаметр 125 мм
L	Диаметр 160 мм
M	Диаметр 200 мм

Код	Уплотнения
N	NBR
V	FPM

Код	Резьба
M	Метрическая
S	SAE

Комплект включает позиции 30, 69, 84, 85 и 87, см. перечень запасных частей

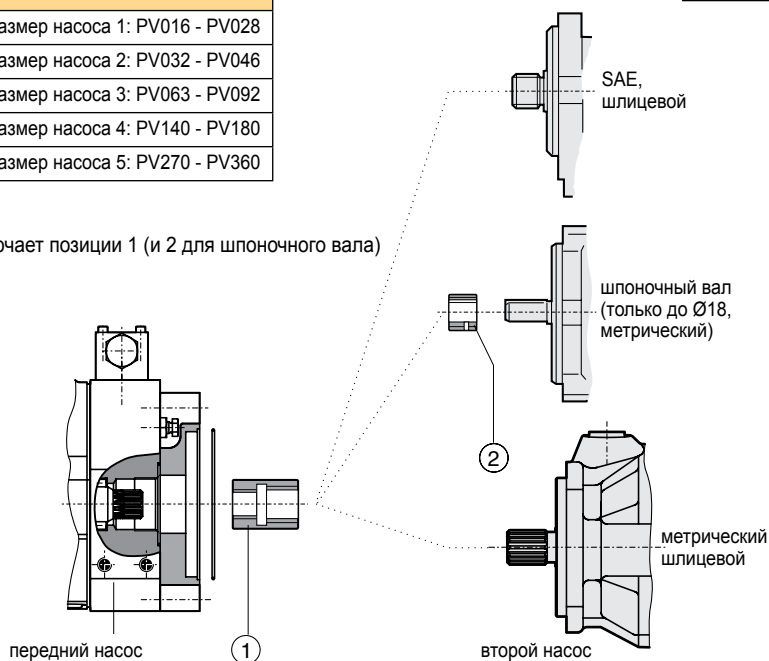
Монтажные комплекты для многосекционных насосов, муфты



Код	Типоразмер насоса
1	Типоразмер насоса 1: PV016 - PV028
2	Типоразмер насоса 2: PV032 - PV046
3	Типоразмер насоса 3: PV063 - PV092
4	Типоразмер насоса 4: PV140 - PV180
5	Типоразмер насоса 5: PV270 - PV360

Код	Муфта для метрического шлицевого вала DIN 5480
01	N25 x 1,5 x 15
02	N32 x 1,5 x 20
03	N40 x 1,5 x 25
04	N50 x 2 x 24
05	N60 x 2 x 28
06	N70 x 3 x 22*
Муфта для шлицевого вала SAE, посадка по боковым сторонам при плоской форме впадины	
11	SAE A, 9T 16/32
12	SAE-, 11T 16/32
13	SAE B, 13T 16/32
14	SAE B-B, 15T 16/32
15	SAE C, 14T 12/24
16	SAE C-C, 17T 12/24
17	SAE D+E, 13T 8/16
18	SAE F, 15T 8/16
Муфта и переходник для шпоночного вала	
20	Диаметр 12 мм
21	Диаметр 16 мм
22	Диаметр 18 мм

Комплект включает позиции 1 (и 2 для шпоночного вала)

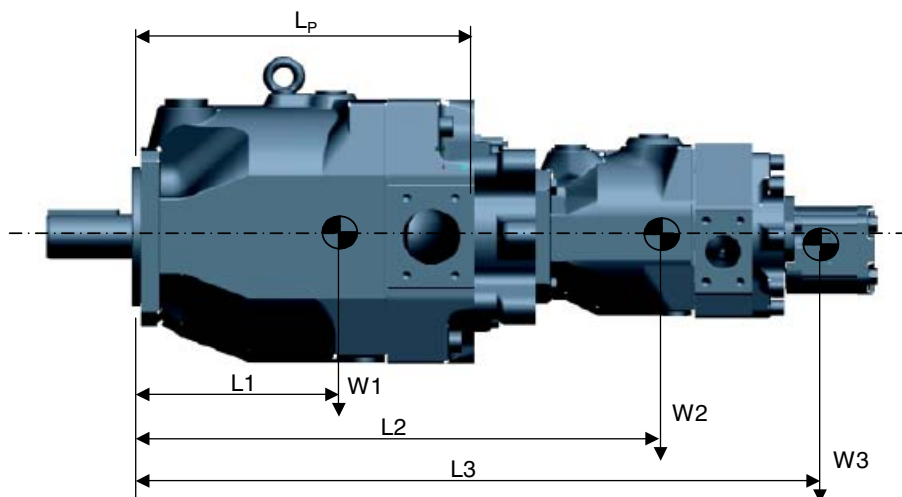


Наличие фланца и муфты проходной передачи проверяйте по вариантам кода заказа для каждого типоразмера насоса начиная со стр. 6

Многосекционные насосы – максимальный момент

Для многосекционных насосов с целью избежать слишком большой нагрузки на переднем фланце может потребоваться дополнительная опора. Для двухсекционных насосов, состоящих из PVplus одинакового типоразмера, как правило, в промышленных решениях, дополнительная опора не требуется. Для трёхсекционных и более насосов могут потребоваться дополнительные опоры.

В случае тандемирования насоса PVplus с насосом другого типа рекомендуется рассчитать момент для этой комбинации и сравнить с максимальным моментом, приведенным в таблице 1 ниже.



$$\text{Момент } M = (L1 \cdot W1 + L2 \cdot W2 + L3 \cdot W3 + \dots)$$

Примечание:

Если рассчитанный момент M превышает максимальный момент, указанный в таблице 1 ниже, требуется дополнительная опора для насоса.

Таблица 1: Максимальный момент и размеры насосов

		PV016-PV028	PV032-PV046	PV063-PV092	PV140-PV180	PV270	PV360
Максимальный момент ¹⁾	[Н.м]	81	151	401	591	1686	1686
Вес W	[Н]	186	294	589	883	1687	1766
Расстояние $L1$	[мм до центра тяжести]	106	119	178	184	234	238
Расстояние Lp	[мм]	197,5	227	287	350	472,5	477

¹⁾ при ускорении с динамическим весом $10g = 98,1 \text{ м/с}^2$

Таблица 2. Толщина переходного фланца для проходной передачи [мм]

Вариант переходника ²⁾	PV016-PV028	PV032-PV046	PV063-PV092	PV140-PV180	PV270	PV360
Y	27	-	-	-	-	-
A	27	34	39	65	59	59
B	27	34	39	65	59	59
C	-	49	39	65	59	59
D	-	-	64	65	59	59
E	-	-	-	-	59	59
G	27	34	39	-	-	-
H	27	34	39	65	59	59
J	27	34	39	65	59	59
K	-	49	39	65	59	59
L	-	-	39	65	59	59
M	-	-	-	-	59	59

²⁾ См. возможные варианты для каждого типоразмера 6-17.

Максимальный допустимый передаваемый крутящий момент ПЕРЕДНЕГО насоса							
Код вала	Тип вала	Передаваемый крутящий момент на ПЕРЕДНЕМ конце вала. [Нм]					
		PV016-028	PV032-046	PV063-092	PV140-180	PV270	PV360
D	SAE - Шпонка	300	650	1850	2150	2150	4750
E	SAE - Шлиц	320	630	1700	2750	2800	8100*
F	SAE - Шпонка				1200		
G	SAE - Шлиц				1700		
R	Метрический - Шпонка						3750
T	Метрический - Шлиц						8100
K	Метрический - Шпонка	280	640	1200	1550	3300	3750
L	Метрический - Шлиц	320	720	1500	3050	5750	8100
Максимальный допустимый передаваемый крутящий момент ЗАДНЕГО насоса							
Макс. передаваемый крутящий момент для насоса, установленного сзади		350	520	1100	1550	3150	3250

* Шлицевой, DIN 5480

Важное замечание

Не допускается превышение максимального допустимого крутящего момента для каждого отдельного вала. Для тандема 2-х насосов это не представляет проблемы, так как серия PV имеет проходную передачу со 100% крутящего момента. В случае 3 (и более) насосов возможно достижение или превышение предельно допустимого крутящего момента.

Следовательно, необходимо рассчитать суммарный крутящий момент на входе и крутящий момент проходной передачи.



ВНИМАНИЕ — ОТВЕТСТВЕННОСТЬ ПОЛЬЗОВАТЕЛЯ

ОТКАЗ ИЛИ НЕПРАВИЛЬНЫЙ ВЫБОР ИЛИ НЕНАДЛЕЖАЩЕЕ ИСПОЛЬЗОВАНИЕ ИЗДЕЛИЙ И (ИЛИ) СИСТЕМ, ОПИСАННЫХ В НАСТОЯЩЕЙ ПУБЛИКАЦИИ, МОГУТ ПРИВЕСТИ К СМЕРТИ, ТРАВМАМ И МАТЕРИАЛЬНОМУ УЩЕРБУ.

Настоящий документ и прочая информация компании Parker Hannifin Corporation, ее дочерних компаний и авторизованных дистрибьюторов представляет собой описание вариантов изделий или систем для дальнейшего изучения технически квалифицированными пользователями.

Пользователь несет исключительную ответственность за окончательный выбор системы и компонентов, а также за обеспечение соответствия всем эксплуатационным требованиям, требованиям к долговечности, техническому обслуживанию, безопасности и требованиям предупреждений для конкретного применения, на основе собственного анализа и тестирования. Пользователь должен проанализировать все аспекты применения, соблюдать применимые промышленные стандарты и следовать указаниям в отношении изделия в настоящем каталоге изделий и во всех остальных материалах, предоставляемых компанией Parker, ее дочерними компаниями и авторизованными дистрибьюторами.

Так как компания Parker, ее дочерние компании или авторизованные дистрибьюторы поставляют варианты компонентов или систем на основе данных или спецификаций, предоставленных пользователем, пользователь несет ответственность за определение того, что такие данные и спецификации соответствуют и достаточны для всех применений и предполагаемых (в разумных пределах) способах использования компонентов или систем.

Обратитесь в представительство компании Parker для получения подробной информации.

ПРЕДСТАВИТЕЛЬСТВА КОРПОРАЦИИ PARKER В МИРЕ

Европа, Ближний Восток, Африка

AE – ОАЭ, Абу-Даби
Тел.: +971 4 8127100
parker.me@parker.com

AT – Австрия, Вилнер-Нойштадт
Тел.: +43 (0)2622 23501-0
parker.austria@parker.com

AT – Восточная Европа, Вилнер-Нойштадт
Тел.: +43 (0)2622 23501 900
parker.easteurope@parker.com

AZ – Азербайджан, Баку
Тел.: +994 50 22 33 458
parker.azerbaijan@parker.com

BE/LU – Бельгия, Нивелль
Тел.: +32 (0)67 280 900
parker.belgium@parker.com

BG – Болгария, София
Тел.: +359 2 980 1344
parker.bulgaria@parker.com

BY – Беларусь, Минск
Тел.: +48 (0)22 573 24 00
parker.poland@parker.com

CH – Швейцария, Этуа
Тел.: +41 (0) 21 821 87 00
parker.switzerland@parker.com

CZ – Чешская Республика, Клецаны
Тел.: +420 284 083 111
parker.czechrepublic@parker.com

DE – Германия, Карст
Тел.: +49 (0)2131 4016 0
parker.germany@parker.com

DK – Дания, Баллеруп
Тел.: +45 43 56 04 00
parker.denmark@parker.com

ES – Испания, Мадрид
Тел.: +34 902 330 001
parker.spain@parker.com

FI – Финляндия, Вантаа
Тел.: +358 (0)20 753 2500
parker.finland@parker.com

FR – Франция, Контамин-на-Арве
Тел.: +33 (0)4 50 25 80 25
parker.france@parker.com

GR – Греция, Афины
Тел.: +30 210 933 6450
parker.greece@parker.com

HU – Венгрия, Будаэрс
Тел.: +36 23 885 470
parker.hungary@parker.com

IE – Ирландия, Дублин
Тел.: +353 (0)1 466 6370
parker.ireland@parker.com

IT – Италия, Корсика (MI)
Тел.: +39 02 45 19 21
parker.italy@parker.com

KZ – Казахстан, Алматы
Тел.: +7 7273 561 000
parker.easteurope@parker.com

NL – Нидерланды, Олдензал
Тел.: +31 (0)541 585 000
parker.nl@parker.com

NO – Норвегия, Аскер
Тел.: +47 66 75 34 00
parker.norway@parker.com

PL – Польша, Варшава
Тел.: +48 (0)22 573 24 00
parker.poland@parker.com

PT – Португалия
Тел.: +351 22 999 7360
parker.portugal@parker.com

RO – Румыния, Бухарест
Тел.: +40 21 252 1382
parker.romania@parker.com

RU – Россия, Москва
Тел.: +7 495 645-2156
parker.russia@parker.com

SE – Швеция, Спанга
Тел.: +46 (0)8 59 79 50 00
parker.sweden@parker.com

SK – Словакия, Банска-Быстрица
Тел.: +421 484 162 252
parker.slovakia@parker.com

SL – Словения, Ново-Место
Тел.: +386 7 337 6650
parker.slovenia@parker.com

TR – Турция, Стамбул
Тел.: +90 216 4997081
parker.turkey@parker.com

UA – Украина, Киев
Тел.: +48 (0)22 573 24 00
parker.poland@parker.com

UK – Великобритания, Уорик
Тел.: +44 (0)1926 317 878
parker.uk@parker.com

ZA – Южная Африка, Кемптон-Парк
Тел.: +27 (0)11 961 0700
parker.southafrica@parker.com

Северная Америка

CA – Канада, Милтон, Онтарио
Тел.: +1 905 693 3000

US – США, Кливленд (рабочий)
Тел.: +1 216 896 3000

US – США, Elk Grove Village (мобильный)
Тел.: +1 847 258 6200

Азиатско-Тихоокеанский регион

AU – Австралия, Кастрл-Хилл
Тел.: +61 (0)2-9634 7777

CN – Китай, Шанхай
Тел.: +86 21 2899 5000

HK – Гонконг
Тел.: +852 2428 8008

ID – Индонезия, Тангеранг
Тел.: +62 21 7588 1906

IN – Индия, Мумбаи
Тел.: +91 22 6513 7081-85

JP – Япония, Фудзисава
Тел.: +(81) 4 6635 3050

KR – Южная Корея, Сеул
Тел.: +82 2 559 0400

MY – Малайзия, Субанг-Джайя
Тел.: +60 3 7849 0800

NZ – Новая Зеландия, Монт-Веллингтон
Тел.: +64 9 574 1744

SG – Сингапур
Тел.: +65 6887 6300

TH – Таиланд, Бангкок
Тел.: +662 186 7000

TW – Тайвань, Нью-Тайбэй
Тел.: +886 2 2298 8987

VN – Вьетнам, Хо Ши Мин
Тел.: +84 8 3999 1600

Южная Америка

AR – Аргентина, Буэнос-Айрес
Тел.: +54 3327 44 4129

BR – Бразилия, Кагоэринья PC
Тел.: +55 51 3470 9144

CL – Чили, Сантьяго
Тел.: +56 2 623 1216

MX – Мексика, Толука
Тел.: +52 72 2275 4200