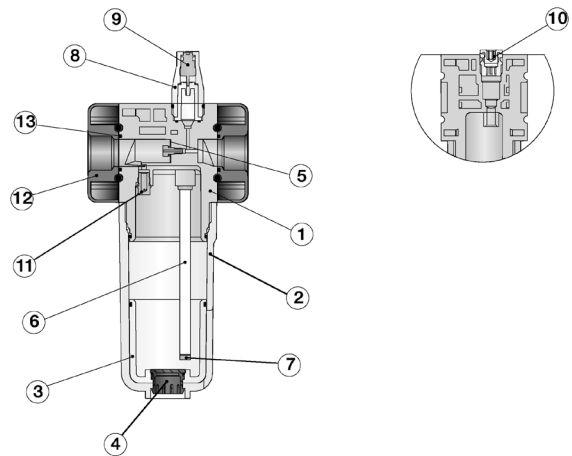
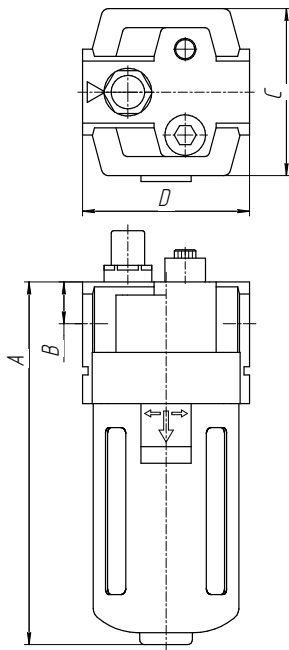


Технические характеристики

Модель	KAL2000-02	KAL3000-03	KAL4000-04	KAL5000-10
Присоединительный размер, дюйм	1/4"	3/8"	1/2"	1"
Наибольшее рабочее давление, МПа	1,0			
Выдерживаемое давление, МПа	1,5			
Диапазон рабочей температуры, °C	5-60			
Оцениваемый расход, л/мин	800	1700	5000	7000
Материал резервуара	Поликарбонат			
Защита резервуара	Не предусмотрена	Предусмотрена		
Рекомендуемое масло	ISO VG32			
Монтаж	Вертикальный			
Величина фильтрации, мкм	20 стандарт, 5			

Габаритные и присоединительные размеры, мм



- 1 Корпус.
- 2 Защитная чаша.
- 3 Резервуар стеклянный.
- 4 Заглушка.
- 5 Мембрана.
- 6 Масловсасывающая трубка.
- 7 Масляный фильтр.

- 8 Смотровая стеклянная колба.
- 9 Латунный регулировочный шток.
- 10 Маслозагрузочная заглушка.
- 11 Латунный распылитель.
- 12 Вход-выход.
- 13 Манжета NBR.

Модель	A, мм	B, мм	C, мм	D, мм
KAL2000-02	122	38	40	40
KAL3000-03	142	38	53	53
KAL4000-04	177	41	70	70
KAL5000-10	254	45	90	90

Характеристики расхода воздуха

