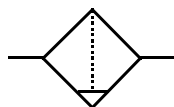


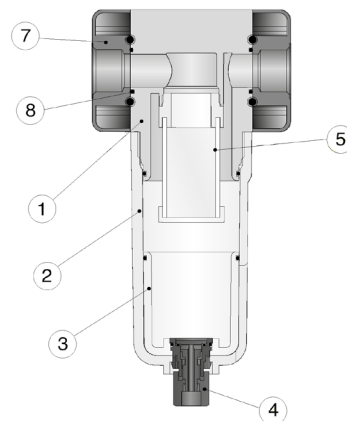
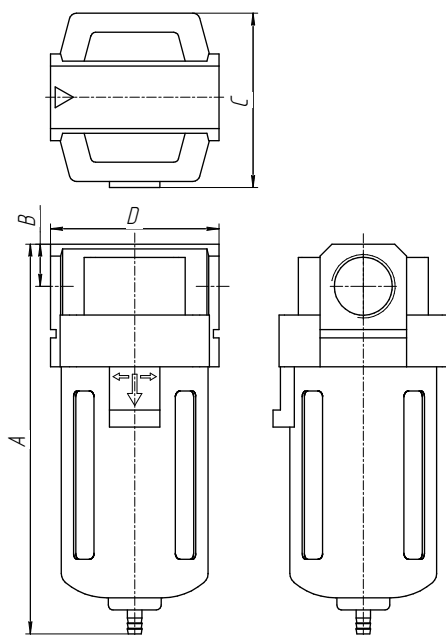


Технические характеристики

Модель	KAF2000-02	KAF3000-03	KAF4000-04	KAF5000-10
Присоединительный размер, дюйм	1/4"	3/8"	1/2"	1"
Тонкость фильтрации, мкм	25, 5, 1, 0.01			
Наибольшее рабочее давление, МПа	1,0			
Выдерживаемое давление, МПа	1,5			
Диапазон рабочей температуры, °С	5-60			
Оцениваемый расход, л/мин	750	1500	4000	7000
Материал резервуара	Поликарбонат			
Защита резервуара	Не предусмотрена		Предусмотрена	
Слив жидкости	Ручной		Ручной, автоматический	



Габаритные и присоединительные размеры, мм



- 1. Корпус.
- 2. Чаша защитная.
- 3. Стеклопача.
- 4. Слив конденсата.
- 5. Фильтроэлемент.
- 7. Вход-выход.
- 8. Уплотнение.

Модель	A	B	C	D
KAF2000-02	97.5	11	40	40
KAF3000-03	132.5	14	53	53
KAF4000-04	168.5	18	70	70
KAF5000-10	247.5	24	90	90

Характеристики расхода воздуха

