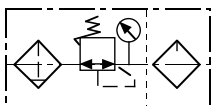


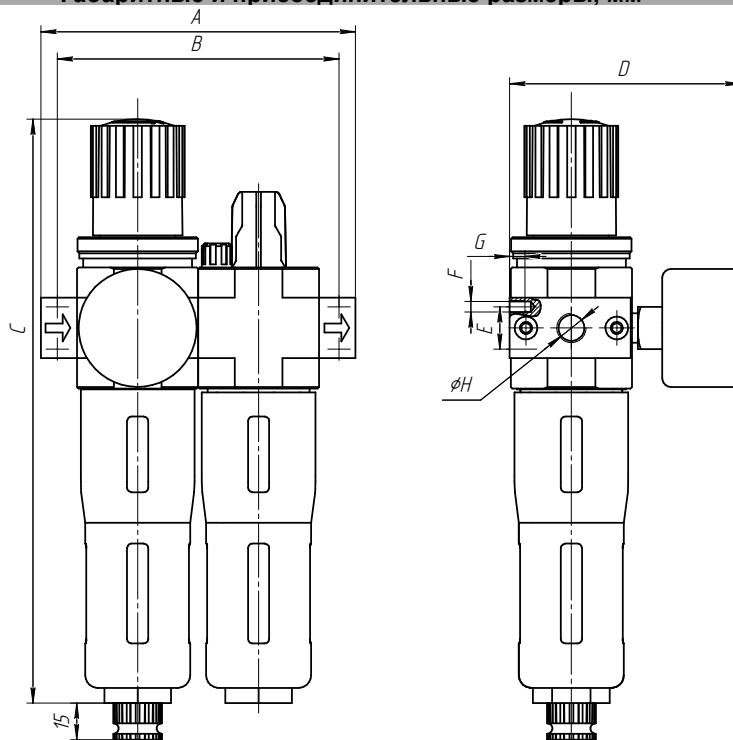


Технические характеристики

Модель	OU MINI 1/4	OU MIDI 1/2	OU MAXI 1	
Присоединительный размер, дюйм	1/4"	1/2"	1"	
Монтаж	Вертикальный			
Тонкость фильтрации, мкм	40, 5			
Наибольшее входное давление, МПа	1,6			
Диапазон регулирования, МПа	0,05 - 0,7			
Наибольшее выходное давление, МПа	1,2			
Диапазон рабочей температуры, °C	0 до +60			
Рекомендуемое масло	KSO VG32			
Оцениваемый расход, л/мин	1750	4500	10000	
Материал резервуара	Поликарбонат			
Опции слива конденсата	Предусмотрены			
Вид слива	Ручной			
Сборка	Фильтр-регулятор	OFR-MINI 1/4	OFR-MIDI 1/2	OFR-MIXI 1
	Маслораспылитель	OL-MINI 1/4	OL-MIDI 1/2	OL-MIXI 1
Масса, кг	0.73	1,79	3,15	
Материал уплотнения	NBR			



Габаритные и присоединительные размеры, мм



Тип	A	B	C	D	E	F	G	H
OU MINI 1/4	89	77	193	76	11	M4	7	G1/4"
OU MIDI 1/2	110	95	250	95	22	M5	8	G1/2"
OU MAXI 1	141	116	252	107	22	M5	8	G1"

Характеристики расхода воздуха

